

**A**

**ОСНОВЕН ПРОЕКТ**  
за  
ЕНТЕРИЕРНО УРЕДУВАЊЕ

**ФАЗА:**  
**АРХИТЕКТУРА**

**Градба:** Градинка во Општина Кавадарци  
**Локација:** ул. Ресавска , Кавадарци  
**Инвеститор:** Министерство за труд и социјална политика  
Проект за подобрување на социјалните услуги  
**Сопственик:** Р. Северна Македонија  
**Проектира:** ЈОРД ДООЕЛ Скопје  
Бул. Партизански Одреди бр.21-3/33

**Технички број:** 0701-07  
**Место и датум:** Скопје, 10.2020 год.

## СОДРЖИНА

### А. ОПШТ ДЕЛ

1. Регистрација на фирма
2. Лиценца за проектирање
3. Решение за назначување на проектант
4. Овластување на проектант

### Б. ОСНОВЕН ПРОЕКТ

ЕНТЕРИЕРНО УРЕДУВАЊЕ на градинка во Општина Кавадарци

#### Б. ТЕКСТУАЛЕН ДЕЛ

1. Предмер и проектна пресметка
2. Технички опис

#### Б.1 Диспозиции и изгледи со опрема

##### Графички прилози

- |  |         |
|--|---------|
| 1. Ситуација   | M=1:200 |
| 2. Градежна основа на подрум со измени                                     | M=1:100 |
| 3. Градежна основа на приземје со измени                                   | M=1:100 |
| 4. Градежна основа на прв спрат со измени                                  | M=1:100 |
| 5. Градежни пресеци  | M=1:100 |
| 6. Диспозиција на опрема и мебел на подрум                                 | M=1:100 |
| 7. Диспозиција на опрема и мебел на приземје                               | M=1:100 |
| 8. Диспозиција на опрема и мебел на прв спрат                              | M=1:100 |
| 9. Основа на таван на приземје со диспозиција на светло и акустични панели | M=1:100 |
| 10. Основа на таван на спрат со диспозиција на светло и акустични панели   | M=1:100 |
| 11. Диспозиција на опрема и мебел во повеќенаменски простор                | M=1:75  |
| 12. Диспозиција и изгледи со опрема во занимална 10                        | M=1:75  |
| 13. Градежна основа, основа на таван и изгледи во занимална 10             | M=1:75  |
| 14. Диспозиција и изгледи со опрема во занимална 9                         | M=1:75  |
| 15. Градежна основа, основа на таван и изгледи во занимална 9              | M=1:75  |
| 16. Диспозиција и изгледи со опрема во занимална 14                        | M=1:75  |
| 17. Градежна основа, основа на таван и изгледи во занимална 14             | M=1:75  |
| 18. Диспозиција на опрема и мебел во јасли                                 | M=1:75  |
| 19. Диспозиција и изгледи со опрема на ходник пред занимални на кат        | M=1:75  |
| 20. Диспозиција и изгледи со опрема во занимална 2                         | M=1:75  |
| 21. Градежна основа, основа на таван и изгледи во занимална 2              | M=1:75  |
| 22. Диспозиција и изгледи со опрема во занимална 3                         | M=1:75  |

23. Градежна основа, основа на таван и изгледи во занимална 3	M=1:75
24. Диспозиција и изгледи со опрема во занимална 4	M=1:75
25. Градежна основа, основа на таван и изгледи во занимална 4	M=1:75
26. Диспозиција на опрема и мебел во простории 16,17,18, 5,8,9,31,34	M=1:75
27. Аудиториум, Сидна облога во повеќенаменски простор на приземје	M=1:50
28. Детал на ниша за клупа во повеќенаменски простор на приземје	M=1:40
29. Детали на тапети	/
30. Диспозиција на отворено детско игралиште	M=1:50
31. КИ - Комбинирано отворено детско игралиште, основа и пресеци	M=1:50
32. КИ - Комбинирано отворено детско игралиште, изгледи	M=1:50
33. Базен за игра во песок	M=1:50
34. Прегради во тоалети во занимални	M=1:40

## Б.2 Детали на мебел

1. Ек1 - Комбиниран елемент за играње	M=1:40
2. Е1, Е2 - Елемент за наставни помагала	M=1:25
3. Е3, Е4 - Елемент за наставни помагала	M=1:25
4. Ок1, Ок1' - Ормар за чување на 6 детски кревети	
Ок1.1, Ок1.1' - Ормар за чување на 6 детски кревети	M=1:25
5. Ок2.1 - Ормар за чување на 7 детски кревети	
Ок3 - Ормар за чување на 8 детски кревети	M=1:25
6. Оо - Ормар за облека	M=1:25
7. Ге1, Ге2, Ге3 - Гардеробен елемент со клупа и закачалки	M=1:25
8. Ет, Ет1 - Елемент за тријажа	M= 1:25
9. Евк - Елемент со вградена кадичка	M=1:25
10. Дм, Дм' - Детска маса, Дм1, Дм1' – Детска маса	M=1:25
11. Ки - Кујна за играње	M=1:25
12. Ке1, Ке2, Ке3 – Касетиран елемент со фиоки	M=1:25
13. Тпд - Табла од плута во облик на дрво	
Об1, Об2 – Огледало во облик на балон	
Рф- Ракофат за проодување	M=1:25
14. Рб 1- Работно биро МС - Маса за состаноци	
Пб - Приклучно биро	M=1:25
15. Ко - Комода, Пк - Подвижна комода со фиоки	
Км и Км1 - Клупска маса	M=1:25
16. К и К1- Клупа	M=1:25

17. Ао - Административен ормар	M=1:25
18. Нк - Ниша за клупа	M=1:25
19. Кт- Куклен театар, Пб - Подвижна бина	M=1:25
20. Ск-Сид за качување, Р - Рипстол, Мск - Морнарски скали, Мј - Мрежа од јажиња	M=1:25



## А. ОПШТ ДЕЛ



Трговски регистар и регистар на други правни

www.crm.com.mk

Дигитално потпишан од: Sistem za e-potvrdi

Централен Регистар на Република Северна Македонија

Датум и час на потпишување: 09.03.2021 во 15:12:34

Издавач на сертификатот: KibsTrust Qualified Certificate Services

Сертификатот е валиден до: 01.05.2021

Документот е дигитално потпишан и е правно валиден

Број: 0809-50/155020210017409

Датум и време: 9.3.2021 г. 15:12:32

/Електронски издаден документ/

**ПОТВРДА**  
за регистрирана дејност

ТЕКОВНИ ПОДАТОЦИ ЗА СУБЈЕКТОТ	
ЕМБС:	4552725
Назив:	Друштво за проектирање, производство, трговија, туризам и услуги ЈОРД ДООЕЛ експорт-импорт Скопје
Седиште:	БУЛЕВАР ПАРТИЗАНСКИ ОДРЕДИ бр.21-3/33 СКОПЈЕ - КАРПОШ, КАРПОШ

ПОДАТОЦИ ЗА РЕГИСТРИРАНА ДЕЈНОСТ	
Предмет на работење:	Регистрирана е општа клаузула за бизнис
Приоритетна дејност/ главна приходна шифра:	71.11 - Архитектонски дејности
Други дејности во внатрешниот промет:	Нема
Евидентирани дејности во надворешниот промет:	Има
Одобренија, дозволи, лиценци, согласности:	Нема

**Правна поука:** Против овој реален акт може да се изјави приговор до Централниот регистар на Република Северна Македонија во рок од 8 дена од денот на приемот.

Број: 0809-50/155020210017409

Страна 1 од 1



Република Македонија  
МИНИСТЕРСТВО ЗА ТРАНСПОРТ И ВРСКИ

Врз основа на член 16 став (2) од Законот за градење ("Службен весник на Република Македонија" бр.130/09, 124/10, 18/11, 36/11, 54/11, 13/12, 144/12, 25/13, 79/13, 137/13, 163/13, 27/14, 28/14, 42/14, 115/14, 149/14, 187/14, 44/15, 129/15, 217/15, 226/15, 30/16, 31/16, 39/16 и 71/16), Министерството за транспорт и врски издава

**ЛИЦЕНЦА А**  
**ЗА ПРОЕКТИРАЊЕ НА ГРАДБИ**  
**ОД ПРВА КАТЕГОРИЈА**

НА

**Друштво за проектирање, производство, трговија, туризам и услуги**  
**ЈОРД ДООЕЛ експорт-импорт Скопје**

(назив, седиште, адреса и ЕМБС на правното лице)

**Булевар Партизански Одреди бр.21-3/33 Скопје-Карпош,**  
**ЕМБС: 4552725**

ЛИЦЕНЦАТА Е СО ВАЖНОСТ ДО: 13.04.2024 година

Број: П.183/А  
13.04.2017 година  
(ден, месец и година на издавање)



МИНИСТЕР

  
Владо Мисајловски

Согласно Законот за градење – Измени и дополнувања на законот за градење (Сл. Весник на РМ бр.130/2009,124/10, 18/11, 36/11, 54/11, 13/12, 144/12, 25/13, 79/13, 137/13, 163/13, 27/14, 28/14, 42/14, 115/14, 149/14, 44/15,129/15, 217/15, 226/15, 30/16, 31/16 и 39/16) а согласно називот и описот на работните задачи на вработените го донесувам следното:

## РЕШЕНИЕ

За одредување одговорен проектант:

**Маја Хаџи Јорданова дна Овластување А бр 1.1042** се одредува за главен/одговорен проектант при изработка на техничка документација :

**ОСНОВЕН ПРОЕКТ**  
**Ентериено уредување на градинка во Општина Кавадарци**

**Локација:** ул. Ресавска, Кавадарци

**Инвеститор:** Министерство за труд и социјална политика  
на Р.Северна Македонија

**Проектира:** **ЈОРД ДООЕЛ Скопје**

**Тех бр:** **0701-07**

Скопје, Октомври 2020 год.

ЈОРД ДООЕЛ Скопје  
Управител: Маја Хаџи Јорданова





Република Северна Македонија  
КОМОРА НА ОВЛАСТЕНИ АРХИТЕКТИ  
И ОВЛАСТЕНИ ИНЖЕНЕРИ

Врз основа на член 17 став 2 од Законот за градење „Службен весник на Република Македонија“ бр.70/2013-пречистен текст, 79/2013, 137/2013, 163/2013, 27/2014, 28/2014, 42/2014, 115/2014, 149/2014, 187/2014, 44/2015, 129/2015, 217/2015, 226/2015, 30/2016, 31/2016, 39/2016, 71/2016 и 132/2016, 35/2018, 64/2018), Комората на овластени архитекти и овластени инженери издава

## ОВЛАСТУВАЊЕ **A**

ЗА ИЗРАБОТКА НА ПРОЕКТНА ДОКУМЕНТАЦИЈА

од

АРХИТЕКТУРА

на

**МАЈА ХАЦИ ЈОРДАНОВА**

дипломиран инженер архитект

Овластувањето е со важност до: 13.04.2024 год.

Број: **1.1042**

Издадено на: 14.04.2019 год.



Претседател на  
Комората на овластени архитекти  
и овластени инженери



Проф. д-р Миле Димитровски  
дипл.маш.инж.

## **Б. ОСНОВЕН ПРОЕКТ**

ЕНТЕРИЕРНО УРЕДУВАЊЕ НА ГРАДИНКА  
ТЕКСТУАЛЕН ДЕЛ

## Технички опис

### Ентериерно уредување на детска градинка во општина Кавадарци

#### А. ЛОКАЦИЈА

Во општина Кавадарци е предвидена изградба на детска градинка, со спратност приземје и спрат, со подрум, со нето површина од 1295 m<sup>2</sup>. До парцелата се пристапува од три страни, од северозападната, југоисточната и југозападната страна. Пристапот за родители и деца, е предвиден преку влез од улицата Ресавска, од југоисточната страна на парцелата.

Економскиот влез е предвиден од југоисточната страна, за пристап до кујната, топлотната потстаница и оставите. преку рампа за возила од страна на ул. Ресавска до подрумот на објектот.

Влезот за персонал е предвиден од северозападната страна, додека излезот кон дворот за деца е предвиден од североисточната страна.

#### Б. СОДРЖИНА

Занималните се поставени со југоисточна, југозападна и северозападна ориентација и пред нив се предвидени тераси, како занимални на отворено, освен кај јаслите.

На приземјето освен влезовите се предвидени следните простории:

- Повеќенаменски простор
- Три занимални и јасли, сите со сопствен санитарен јазел
- Простории за гардероба на персоналот, млечна кујна и простор за одмор на персоналот.

Простор за физичка активност е предвиден во повеќенаменскиот простор, во кој е предвидена опрема според правилникот за уредување на градинки, составена од рипстол, морнарски скали, греда, шведски стол и гимнастичарски душеци. Во истиот простор е предвидена и подвижна бина, на која може да се постави параванот за куклен театар. На ѕидот зад сцената се предвидува да се постави лед ТВ 55”.

Спратот е галериски решен околу повеќенаменскиот простор – аулата, до кој се стигнува преку 2 пара на скали: едни за користење од страна на децата и други за влез на административниот персонал, кон канцеларијата на директорот, сметководството и салата за состаноци. На спратот се сместени просторијата за изолација и чајна кујна за вработените.

Во подрумот се предвидени главната, дистрибутивна кујна, топлотната потстаница и остави за храна, инвентар, пелети, хигиенска и за чиста и нечиста постелина.

За комуникација од подрумот до спратот се предвидени и 2 лифта – еден за дистрибуција на храна и еден за превоз на нечиста постелина.

Вкупно се предвидени 6 занимални и 1 јасли, со капацитет за сместување на 147 деца и тоа:

1. Една занимална за деца од 2-3 години, со предвидени вкупно 15 места
2. Една занимална за деца од 2-4 години, со предвидени вкупно 25 места
2. Една занимална за деца од 3-4 години, со предвидени вкупно 25 места
4. Три занимални за деца од 4-6 години, со предвидени вкупно 75 места
5. Јасли за деца до 18 месеци, со предвидени 12 места

Просторот во ентериерот е поделен на 5 функционални целини со намена за:

1. Сместување на деца – 6 занимални, јасли и повеќенаменски простор за заеднички активности
2. Администрација со гардероба со санитарен јазел за вработени
3. Соба за изолација
4. Дистрибутивна и млечна кујна
5. Економски простории – остави и топлотна потстанција и надворешно детско игралиште.

## В. ФУНКЦИОНАЛНА ПОДЕЛБА

### 1. Простории за сместување на деца – занимални и аула

Во сите занимални е предвиден санитарен јазел.

Во просторот пред аулата се предвидени гардеробни елементи со клупа, закачалки и полици за чевли и ранци. Занималните се со површина од 60-74,0 м<sup>2</sup> и во нив се предвидени простори и опрема за следните активности: Централен дел за заеднички активности опремен со 4 кружни маси, со дијаметар од 100-120 см, со 5-7 столици, кои за време на пладневниот одмор се преместуваат, за да се ослободи простор за поставување на креветчиња. Складирањето на дрвените, склопливи креветчињата е предвидено во ормари со таа намена.

Во секоја од занималните се предвидени катчиња за активности според наставната програма и тоа за :

#### а. ФИЗИЧКА АКТИВНОСТ

- Катче за играње

#### б. ЕДУКАЦИЈА

- Катче за математика и истражување

- Катче за музичко воспитување

- Катче за ликовно воспитување

#### а. ФИЗИЧКА АКТИВНОСТ

Во јаслите е предвиден елемент тријажен елемент и вградна кадичка за одржување на хигиената на бебиња.

Пред јаслите, е предвиден простор за прием на деца, опремен со елемент за тријажа, клупи и ормари за облека.

За **физичка активности** во ентериерот на градинката е предвиден просторот во АУЛАТА на приземјето, предвидено е сместување на следната опрема

**Р**- Рипстол со дим. 90/17/250 см со хоризонтален додаток со должина од 100 см до рамка од букови профили 5/10/250 см во кои е предвидено поставување на морнарски скали спроти рипстолот.

**Ск**- Сид за качување 160/250 см од фурнирана панел плоча со додатоци за качување од полиуретан помеѓу двата рипстоли

**Мј** - елемент со мрежа од јажиња спроти сидот за качување,

**Гд**- душеци за гимнастика со дим 100/200/8 см – 8 парчиња

**Шс**- Шведски стол составен од 3 елементи, изработени од форматиран сунѓер, тапациран во материјал



издржлив на флеку,

Шг – Шведска греда со дим 350/27/35 см,

Г – Греда од полиуретанска пена обложена со материјал отпорен на флеку 200/10/ 5 см – 2 парчиња.

Во просторот за **играње**, во ентериерот на градинката е предвиден во :

- Аулата
- Занималните 2 за деца со возраст од 4-6 год. преку елементи за играње, составени од скали, платформи, мрежа и лизгалка.

Во делот од повеќенаменскиот простор, наменет за **одржување на претстави**, е предвидена подвижна бина составена од 9 парчиња со дим.80/80/30см, кои се лесно подвижни и може да се поставуваат во различни комбинации, лед ТВ, параван за куклен театар и табуретки, правоаголни и кружни со дим.35/35/33см кои ќе се користат за време на претставите.

## 6. ЕДУКАЦИЈА

Во просторот за **едукација** во занималните е предвидена следната опрема:

**ДМ** - Детска маса со ф-100 см во занималните, во 2 висини од 48 и 52 см , во зависност од возраста на децата

**ДМ1** - Детска маса со ф-120 см во занималните во 2 висини од 48 и 52 см , во зависност од возраста на децата

**ДК** - Детски кревет со дим.130/52/27 см со душек

**ДК1** - Детски кревет со дим.140/52/27 см со душек

**БК** - Кревет за бебе со дим.120/60/80 см со душек

**Ек1**- Комбиниран елемент за играње во катчето за физичка активност, во занимална 2

**Ок1, Ок2, Ок3** - Ормар за чување на кревети

**Е1, Е2, Е3** - Елементи со полици 130/40/204 см

**Ке1, Ке2, Ке3** - касетиран елемент со фиоки за чување на играчки

**Ки** - кујна за играње

**Тп** - Табла со плута во форма на дрво

**С1, Фо** - За персоналот, воспитувачи и негувателки се предвидени фискни столици со отклопна даска за пишување и фотељи во јаслите.

Во просторот за **прием на деца и гардеробирање** се предвидени следните елементи:

**Евк** – Елемент со вградна кадичка со дим.100/70/95см за јасли со 2 крила

**Ет1** – Елемент за тријажа со дим. 185/70/95см со душек за преповивање, фиоки и крила

**Оо**- Ормар за облека со дим. 127/35/180см

**ГЕ1, Ге2 и Ге3** – Гардеробен елемент со клупа, полици и закачалки со дим.90-105-11887/35/200см

## 2.Администрација

Во просторот наменет за администрација се предвидени 3 простории и тоа за раководител, за сметководство и заедничка просторија за персонал и/или состаноци. Канцелариите се опремени со работни бироа, столици,

административни ормари и комоди.

### **3. Соба за изолација**

Оваа просторија е опремена со 1 кревет за преглед и по потреба за изолација на болно дете, стол за преглед, медицински ормар и слободностоечка закачалка.

### **4. Дистрибутивна кујна**

Во дистрибутивната кујна се предвидува поставување на професионална опрема за припрема на 147 оброци. Во кујната се врши достава на храната од надвор, се спрема и се дистрибуира до занималните со сервисни колички. Во кујната е предвиден фрижидер со замрзнување, работни маси, шпорет со 4 грејни плочи, со аспиратор, професионална машина за миење на садови, елемент за отпад, висечки елементи, отворени и затворени и мијалник. Целата опрема треба да се изработи од инокс.

### **5. Заеднички простор**

Во заедничкиот простор е предвиден простор за спортски активности, играње и простор за куклен театар и други видови на активности, со можност за флексибилно поставување на подвижниот мебел.

### **6. Надворешно детско игралиште**

Во дворот на јужната страна предвидено е поставување на повеќенаменско детско игралиште составено од : Дрвени скали кои водат кон две куќички составени од платформа со лизгалка, со висина прилагодена на две возрасни групи, меѓусебно поврзани со мост и завршно поставена површина за качување. Во целина со оваа група на игралиштето се предвидени и две лулашки, сет од две клацкалки за различна возраст, куќичка и базен со песок. Лизгалките се предвидени од полиуретан со должина од 2.2 м. Целата опрема е предвидена да се изведе од чамов масив, лакиран со лак за надворешни услови, во натур тон, да се фиксира на подлогата преку метални папучи, на армирано бетонски постаменти.

## **Г. ОБРАБОТКА И МАТЕРИЈАЛИ**

Со проектот за ентериер предвидено е да се постигне атмосфера во која децата ќе се чувствуваат пријатно, со асоцијативна форма на куќички, аплицирани во дизајнот на мебелот.

Проектираниот мебел е минималистички, со содржина според барањата на Правилникот за уредување на детски градинки и тоа според намените на просторот за физичка активност – играње, и за едукација составено од катче за математика и истражување, катче за музичко воспитување и катче за ликовно воспитување, со многу слободен простор за играње во средишниот простор на занималните. Поголемиот дел од опремата е предвидена како подвижна, како касетите за чување на играчки, кои служат и како столчиња обложени со перници, со цел да се овозможи слобода во организацијата на просторот за различни активности. Во една занимална, каде просторната организација дозволува, предвидени е повеќенаменско игралиште, составено од платформа на висина од 90 см до која се стигнува со скали, елемент за качување на сидот и тобоган.

### **Опрема**

Опремата е предвидена да се набави и изведе од висококвалитетни материјали, издржливи на чистење и на долготрајна употреба. Столиците и креветчињата се предвидени да се изработат од шперуван ламелиран материјал, лакиран. Масичките се предвидени кружни со ф-100 и 120 см, со горна плоча од оплеменета иверка со д – 18 мм, кантирани, со ногарки од дабов масив, лакирани.

Изборот на материјали за опремата која ќе се изработува по порачка е предвиден од оплеменета иверка д-25/18мм, абс кант д-2мм, производ еквивалент на EGGER, дезен Natural Bardolino Oak H1145 ST10 за конструкција и МДФ плоча за вратичките и челата на фиоките, бојадисани со полиуретанска боја, во соодветен тон прикажан во графичките прилози.

### **Обработка на ѕидни површини**

Исто така со цел да се постигне пријатна атмосфера за престој на децата, освен колоритна обработка на подот и ѕидните површини со дисперзна боја, во соодветен тон на колоритот, предвидено е поставување на тапети, од мазна самолеплива фолија, во неколку различни дезени, со дидактички мотиви, соодветно на возраста на децата. Освен за декорација во секоја занимална е предвидена обработка на ѕидните површини со дидактичка намена - обработка на централниот дел на просторот за едукација со боја за табла и облога од плута, во форма на дрво.

### **Обработка на подни површини**

Во проектот за ентериер е предвидена е колоритна комбинација на подната обработка од Линолеум во 4 нијанси, соодветно на колоритот одбран за секој простор, според решение дадено во графичките прилози.

### **Акустика**

Со цел да се обезбедат услови на звучен конфор, предвидено е да се изведе акустична обработка на сите простории, каде што претстојуваат деца и тоа во вид на панели, изработени од текстилен акустичен материјал, UAR пена со д= 5 см, уникатен акустичен полиестер согласно FMVSS302, на структурна рамка од лесонит, спуштени од нивото на таванот 20 см, со челични сајли.

Во секоја занимална се предвидени по 20-тина панели, со триаголна форма со дим.60/60/85 см кои формираат одредена површинска форма, со нијанси соодветни на општиот колорит во просторот.

Акустичната обработка во повеќенаменскиот простор, кој е со височина од 6,00 м е предвидена истотака со триесетина акустични панели, со триаголна форма со дим.60/60/85 см кои формираат одредена површинска форма, со нијанси соодветни на општиот колорит во просторот

Подготвил:

Миа. Маја Хаџи Јорданова



ЈОРД дооел Скопје  
Партизански одреди 21/3/33 Скопје  
3078771 jordskopje@yahoo.com

## **ПРЕДМЕР и ПРЕСМЕТКА**

**ЗА ЕНТЕРИЕРНО УРЕДУВАЊЕ НА ДЕТСКА  
ГРАДИНКА во општина Кавадарци**

**СО СПЕЦИФИКАЦИЈА НА МЕБЕЛ и ОПРЕМА**

Инвеститор :  
Министерство за труд и социјална политика

Проектант :  
Мр.диа.Маја Хаџи Јорданова

## Генерални забелешки

1 Генерално за сите позиции во овој предмер важи набавка транспорт и вградување на соодветните материјали и сето тоа треба да се пресмета во вкупната цена на позицијата.

2 Понудувачот е должен да даде понуда за сите позиции наведени во предмерот, вклучувјќи ги и варијантите на позициите

3 Во постапката на изведбата да се употребуваат техничките упатства, препораки и детали на производителите кои се наведени или ако не се наведени да се употребуваат со исти или подобри карактеристики.

4 Во сите случаи каде за изведба има потреба од скеле важи позицијата набавка транспорт, монтажа и демонтажа со транспорт и сето тоа треба да се пресмета во вкупната цена на позицијата.

5 Во сите случаи каде за изведба има потреба од други помошни конструкции и елементи важи позицијата набавка транспорт, монтажа и демонтажа со транспорт и сето тоа треба да се пресмета во вкупната цена на позицијата.

6 Сите мерки потребни за вградување на елементите опфатени во позициите за градежно занаетчиски работи да се земат на лице место

7 За сите наведени спецификации на материјалите важи "или еквивалентно на" но притоа понудувачот/изведувачот треба со примери да докаже дека материјалот кој го нуди како „еквивалентен на“ за замена има подобри карактеристики од наведениот во предмерот

8 Стоките кои се предмет на набавката, потребно е да се изработени: во согласност со Законот за безбедност на производите („Сл.весник на РМ“ бр.33/06, 63/07, 24/11, 51/11, 148/11, 164/13, 152/15 и 53/16),

· во согласност со Правилникот за својства на детските играчки што се пуштат во промет („Сл.весник на РМ“ бр.90/04),

· во согласност со Правилникот за безбедност на детски играчки („Сл. весник на РМ“ бр.149/10 и 17/12),

· од материјали безбедни за употреба од деца на возраст до 6 години согласно Правилникот за за безбедност на детски играчки и секој производ од да има “СЕ” ознака за квалитет или еквивалентно и

· да бидат прилагодени на возраст на деца до 6 години.

9 Целиот игровен и дидактички материјал наменет за деца од предучилишна возраст треба да биде обоен со боја еколошки дозволена за употреба во игра за деца, како и материјал (високо - квалитетна лиена пластика, лесно водоотпорно дрво, метал кој не смее да содржи повеќе од 1% олово, текстил кој не содржи повеќе од 1% антимоно, сметајќи на површина од 100 см<sup>2</sup>, не смее да содржи ткаенини, конец и плетиво што се изработени со оловни и живни соли, како и ткаенини полнети со струганица или волна) кој во целост ги задоволува барањата дадени во Правилникот за својства на детските играчки што се пуштаат во промет.

За готовата опрема и елементите од кујна и перална потребно е да се достават  
10 каталози на кои е јасно означен моделот за кој е дадена понудата, и истите треба да содржат технички спецификации од производителот.

11 Пред започнување со изработка на елементите од мебелот и кујната треба да се земат мерки на лице место.

Гаранцијата за сите производи да е минимум 1 година, или како е препорачано од  
12 производителот на електричната опрема, а најмалку 2 години за опремата за кујна

13 Сите материјали, бои, дезени и модели да се потвдрат од страна на Инвеститорот.








14 Цените да се изразат без ДДВ.

**РЕКАПИТУЛАР НА ВКУПНИ РАБОТИ****ПРЕДМЕТ: ЕНТЕРИЕРНО УРЕДУВАЊЕ НА ДЕТСКА ГРАДИНКА во Кавадарци****ПРЕДМЕР ПРЕСМЕТКА**

1	Детски опрема
2--4	Мебел за изработка
5	Столици
6	Просторија за изолација
7	Метални ормари
8	Кујна
9	Постелнина
10	Завршни занаетски работи
11	Разни работи
12	Дидактика- повеќенаменски простор
13	Внатрешно игралиште
14	Надворешно отворено игралиште
15	Преградни панели во тоалети

**ВКУПНО****ДДВ****СЕ ВКУПНО:**

## Спецификација на мебел за изработка

Поз	Ознака	Опис на Позиција	Мера	Количина	Единечна цена	Вкупна цена
<b>1 Детска опрема</b>						
1,1		<b>Детска столица</b>				
		Анатомска, со седиште и наслон изработени од шперуван ламелиран материјал, со буков фурнир, лакирана, со заоблени рабови и дрвена ламелирана конструкција од буков масив				
	ДС	мин. димензија 43/38/29 см	парче	39		
	ДС1	мин. димензија 43/38/34 см	парче	95		
1,2		<b>Детска масичка</b>				
		Конструкција од дабов масив, ногари со дим.3/6см и сорг 5/2см, лакирани со полиуретански лак. Горна плоча од оплеменета иверка со д= 25 мм, кантирана со абс лента со д=2мм, дезен Light Lakeland Asacia H1277 ST9.				
	ДМ	со ф=100 см дрвени ногари со висина од 48 см	парче	3		
	ДМ'	со ф=120 см дрвени ногари со висина од 48 см	парче	4		
	ДМ1	со ф=120 см дрвени ногари со висина од 56 см	парче	12		
	ДМ1'	со ф=100 см дрвени ногари со висина од 56 см	парче	4		
1,3	ДК	<b>Детско креветче</b>				
		Изработено од шперуван ламелиран материјал, обложен со буков фурнир, со дрвена ламелирана конструкција, лакирано. Комплет со душек со навлака од 100 % памучен материјал.				
		120/52/27 см	парче	39		000
1,4	ДК1	<b>Детско креветче</b>				
		Изработено од шперуван ламелиран материјал, обложен со буков фурнир, со дрвена ламелирана конструкција, лакирано. Комплет со душек со навлака од 100 % памучен материјал.				
		140/52/27 см	парче	95		
1,5	Бк	<b>Детско креветче до 18 месеци</b>				
		изработено од дрвена конструкција, лакирана, едноставно за чистење, лесно за пренесување, со соодветен душек со навлака од 100 % памучен материјал, со патент и детски дезен				
		120/60/120 см	парче	6		
1,6		<b>Детска фотеља - Lazy bag</b>				
		изработена со исполна од топчиња од стиропор, тапацирана со мебел штоф, издржлив на флеку и едноставен за одржување (димензија за деца)				
			парче	12		
1,7		<b>Столче за хранење</b>				
		од дрвена конструкција, со подесување на висина, тапацирано со пвц материјал, издржлив на флеку и едноставен за одржување, со послужавник				
			парче	2		
1,8		<b>Ограда за играње/ проодување во јасли</b>				
		изработена од профили од дрвена конструкција, лакирана, лесна за пренесување и складирање				
		мин. 140/140/100 см	парче	1		
<b>ВКУПНО Детска опрема</b>						



МЕБЕЛ					
		Набавка на материјал, изработка, транспорт и монтажа на мебел, според графички прилози:			
<b>2 МЕБЕЛ за АУЛА</b>					
<b>2,1</b>		<b>Гардеробен елемент со клупа, полица и закачалки</b>			
		Конструкција од оплеменета иверка д=25 мм, дезен еквивалентен на производ на Egger, Light Lakeland Acacia H1277 ST9, кантирана со абс лента со д=2 мм. <b>Ге1</b> -Грб од оплеменета иверка д=18мм, дезен еквивалент на производ на Egger, Light Lakeland Acacia H1277ST9. <b>Ге2 и Ге3</b> -Грб од оплеменета иверка д=18мм, дезен еквивалент на производ на EGGER, дезен Kiwi green U626 ST9 и Light Lakeland Acacia H1277ST9. (одобрување на избор на дезен од инвеститор), кантиран со абс лента со д=2 мм;. Седиште и грбонаслон од сунѓер со д= 4 см, тапацирани во полиестер мебел штоф (во бои и димензии според цртеж).			
		Закачалки од метал, со хром финиш (одобрени од страна на Инвеститор)			
		Перница за седиште од сунѓер со д=4см, тапациран во полиестер мебел штоф, со копчиња :			
		За елемент Ге1 дим.100/30/4см RAL 6019 Pastel Green (3 пар.)			
		За елемент Ге2 дим. 120/30/4см RAL 6019 Pastel Green (5 пар.)			
		За елемент Ге3 дим.135/30/4см RAL 6019 Pastel Green (8 пар.)			
		Перница за грб од сунѓер со д=4см, тапациран во полиестер мебел штоф, со копчиња :			
		Перница 25/15/4см RAL 5012 Light Grey (3 пар.)			
		Перница 22/15/4см RAL 5012 Light Grey (10 пар.)			
		Перница 30/15/4см RAL 5012 Light Grey (16 пар.)			
		Перница 25/35/4см RAL 6019 Pastel Green (16 пар.)			
		Перница 25/25/4см RAL 4009 Pstel Violet (32 пар.)			
	<b>ГЕ1</b>	<b>105/35/192 см</b>	комплет	<b>3</b>	
	<b>ГЕ2</b>	<b>125/35/178 см</b>	комплет	<b>5</b>	
	<b>ГЕ3</b>	<b>140/35/178 см</b>	комплет	<b>8</b>	
<b>2,2</b>	<b>ПБ</b>	<b>Подвижна бина</b>			
		Конструкција од чамов масив 4/4см, горна, долна плоча и страни од сировинска иверка д-18мм Облога од линолеум од горна страна и бочни страни, во дезен по избор на инвеститор. Поставена на ногарки со висина од 2см			
		<b>80/80/30 см</b>	парче	<b>6</b>	

2,3	Пт	<b>Параван за куклен театар</b>				
		<p>Подвижен, склоплив параван, составен од 3 дела, поврзани со клавири шарки, со подвижен дистанцер од челичен лим д=2мм кој се фиксира во метален оков за дефинирање на агол од 135°. Изработен од ОСБ плоча д=22 мм, боена со транспарентна боја на водена база во 3 нијанси, со восочна заштита која не ја покрива структурата на дрвото (одобрување на боја од Инвеститор), поставен на стабилизери од чамов масив со д=25мм, лакиран со полиуретански лак.</p> <p>Завеса за од полиестер, дим.50/100см - 2 парчиња со пораб и набор 1:2, во зелен тон RAL 6021 Pale green, поставена на хромирана шипка, со должина 100см</p>				
		<b>110+(2x49)/170 см</b>	парче	<b>1</b>		
2,4	Нк	<b>Ниша со клупа</b>				
		<p><b>Конструкција за клупа</b> 361/50/33см од челични профили 50.50.3, боени со боја за метал, фиксирани за под со челична папуча., чело од оплеменета иверка</p> <p><b>Облога на ниша од гипс картон</b>, изработена од ламели од оплеменета иверка д=2.5см, абс кант д=2мм, дезен еквивалент на производ на EGGER Light Lakeland Acacia H1277 ST9, со ш-15 см, споени со ленти од МДФ плоча д=0.8см, боена со полиуретанска боја во зелен тон RGB 126,186,181 на потконструкција од чамов масив д=2.5см.</p> <p><b>Перница за седење</b>  115/52/5см - 1 пар. и  125/52/5см - 2 пар.  од сунѓер со д- 3 см, тапациран во полиестер мебел штоф, со копчиња, на подлога од оплеменета иверка д=25мм. Мебел штоф во три тонови:  -RGB 200,201,45 (жолта) 125/52/5см  -RGB 39,118,187 (сина) 125/52/5см  -RGB 165,189,192 (светло сина) 115/52/5см</p> <p><b>Перница за потпирање</b> со ширина од 35-45см, висина 97-145см, со д=5см, од сунѓер, тапациран во полиестер мебел штоф на подлога од оплеменета иверка д=25мм.  (во се според цртеж)</p>				
		<b>420/50/220м</b>	парче	<b>1</b>		
2,5	А	<b>Аудиториум</b>				
		<p>Конструкција за аудиториум, двовисинска од челични профили 50/50/мм, боени со боја за метал, фиксирани за под со челична папуча (челик = 360кг)</p> <p>Облога изработена од оплеменета иверка д=2.5см, абс кант, дезен еквивалент на производ на EGGER, Light Lakeland Acacia H1277 ST9.</p> <p>Перница за седење од сунѓер со д=3см, Ø30см тапациран во полиестер мебел штоф во четири тонови:  RGB 169,83160 - циклама (8 пар.)  RGB 119,154,94 - темно зелена (6 пар.)  RGB 165,189,192 - светло сина (8 пар.)  RGB 200,201,45 - жолта (6 пар.)</p>				
		<b>дим.569/405/64см</b>	комплет	<b>1</b>		

2,6	Мск	<b>Морнарски скали</b>				
		Конструкција од буков масив, лакирана со полиуретански лак, конструктивно поврзана со хоризонталниот дел на рипстолот, хоризонтални дрвени елементи со ф-4см и должина 60см, и вертикални јажиња од коноп д-20мм				
		<b>90/250/10 см</b>	парче	1		
2,7	Мј	<b>Мрежа од јажиња</b>				
		Мрежа со вертикално и хоризонтално поставени јажиња од коноп, со д-20мм, поставени на растојание од 20см во двата правци и метално топче на спојувањето				
		<b>160/10/250 см</b>	парче	1		
2,8	Р	<b>Рипстол</b>				
		со хоризонтален додаток дим.15/100см конструктивно поврзан со морнарските скали (Мск)				
		<b>90/250/17см</b>	парче	1		
2,9	Гр	<b>Грбница (за рипстол) изработена од полиуретан</b>	парче	1		
2,10	Ск	<b>Сид за качување</b>				
		Изработен од фурнирана МДФ плоча д=18мм, обложена двострано со буков фурнир, лакирана со полиуретански лак, перфорирана, со дупчиња на растојание од 20см, во двата правци, на челична потконструкција 60/60/3мм прицврстена на сидот, боена со основна боја за метал држачите за качување со неправилна форма со заоблени рабови, изработени од полиуретан, број на парчиња 30-35				
		<b>160/250/17 см</b>	парче	1		
2,11	Шс	<b>Шведски стол</b>				
		од форматирани сунѓерести елементи тапациран во отпорен материјал (според слика)				
		<b>60/90 см</b>	парче	1		
2,12	Шг	<b>Шведска греда (гимнастичарска)</b>				
		изработена од дрво, поставена на челични ногарки				
		<b>350/27/35см</b>	парче	1		
2,13	So	Подлога од медијпан д=1см и сунѓер д=2см, тапациран во материјал отпорен на флеки во зелена боја според RGB 119,154,156, конструктивно поставена на сид со оков за закачување (според графички прилог)				
	So1	дим.403/120/3см	8.5м <sup>2</sup>	парче	1	
	So2	дим.570/55/3см	3.1м <sup>2</sup>	парче	1	
<b>ВКУПНО МЕБЕЛ за АУЛА</b>						

3 МЕБЕЛ за ЗАНИМАЛНИ						
3,1	Ек1	<b>Комбиниран елемент за играње, составен од елемент за качување, мрежа, платформа, качувалка и лизгалка</b>				
		<p><b>1. Скалници</b>, составени од 7 парчиња од дабов масив, 20/25/4 см, лакирани и фиксирани за сид со челична папуча Сиден држач од дабов масив со ф-14 и ф-18 см, д=2.5 см, со обработен раб, лакиран и фиксиран за сид со челична конструкција 80/30.30 мм.</p> <p><b>2. Еластична мрежа</b> со дим. 150/85см, фиксирана на челична конструкција ф-40 мм, боена со боја за метал, конструктивно поврзана со платформата и подот.</p> <p><b>3. Платформа</b>, дим. 190/85/90см со горна плоча од оплеменета иверка, д=25 мм, обложена со сунѓер со д=3 см, тапациран во материјал лесен за одржување, на челична конструкција 40.40.3 мм, боена со боја за метал, конструктивно поврзана со под и сид. Платформата да е затворена од предна и бочна страна со облога од олеменета иверка, производ, еквивалент на EGGER, Light Lakeland Acacia H1277 ST9, д=18 мм, кантиран со абс лента, д=2мм</p>				
		<p>4. Коса платформа, за качување дим.120/137/90см од оплеменета иверка, д=25 мм, на челична конструкција 40.40.3 мм, боена со боја за метал, конструктивно поврзана со под и сид. Платформата да е затворена од предна и бочна страна со облога од олеменета иверка, производ, еквивалент на EGGER, Light Lakeland Acacia H1277 ST9, д=18 мм, кантиран со абс лента, д=2мм, Качувалки од МДФ д= 25 мм, 11/11 см, боени со полиуретанска боја РАЛ 6033, Mint turquoise</p> <p>5. Лизгалка 140/50/90 см од полиуретан, на челична конструкција</p>				
			комплет	1		
3,2	Е1	<b>Елемент за наставни помагала</b>				
		<p>Корпус од оплеменета иверка д=25мм, дезен еквивалент на производ на EGGER, Light Lakeland Acacia H1277 ST9. и МДФ плоча д=25мм во бела боја (RGB 255,255,255), споени заедно. Полици од оплеменета иверка д=25 мм, дезен еквивалент на производ на EGGER, Light Lakeland Acacia H1277 ST9, (одобрување на дезен од инвеститор) абс кант д=2 мм, грб од оплеменета иверка, д=18мм, дезен еквивалент на производ на EGGER, Light Lakeland Acacia H1277 ST9.</p> <p>Крила: мдф плоча д=18 мм, обоена со полиуретанска боја, во три различни тона, со обработени рабови, и профилиран дел за рачка, во се според цртеж Поставен на рвс папучи за одвојување од под</p>				
		зелена боја RGB 143,178,98 (2 десни)				
		сина боја RGB 184,207,249 (1 десно,1 лево)				
		розе боја RGB 207,160,163 (2 леви)				
		<b>130/45/204 см</b>	парче	<b>6</b>		

<b>3,3</b>	<b>E2</b>	<b>Елемент за наставни помагала</b>			
		<p>Корпус од оплеменета иверка д=25мм, дезен еквивалент на производ на Egger, Light Lakeland Acacia H1277 ST9 и МДФ плоча д=25мм во бела боја (RGB 255,255,255), споени заедно. Полици од оплеменета иверка д=25 мм, дезен еквивалент на производ на Egger, Light Lakeland Acacia H1277 ST9, (одобрување на дезен од инвеститор) абс кант д=2 мм, грб од оплеменета иверка д=18мм дезен еквивалентен на производ на Egger, Light Lakeland Acacia H1277 ST9</p> <p>Крило и чела на фиоки: мдф плоча д=18 мм, боена со полиуретанска боја, во три различни тона, со обработени рабови, и профилиран дел за рачка, во се според цртеж.</p> <p>Поставен на рвс папучи за одвојување од под</p>			
		зелена боја RGB 143,178,98 (1 лево, 1 десно)			
		сина боја RGB 184,207,249 (2 десни)			
		розе боја RGB 207,160,163 (2 десни)			
		<b>130/45/204 см</b>	парче	<b>6</b>	
<b>3,4</b>	<b>E3</b>	<b>Елемент за кујна за играње</b>			
		<p>Корпус од оплеменета иверка д=25мм, дезен еквивалент на производ на Egger, Light Lakeland Acacia H1277 ST9 и МДФ плоча д=25мм во бела боја (RGB 255,255,255), споени заедно. Полици од оплеменета иверка д=25 мм, дезен еквивалент на производ на Egger, Light Lakeland Acacia H1277 ST9, (одобрување на дезен од инвеститор) абс кант д=2 мм, грб од оплеменета иверка д=18мм дезен еквивалентен на производ на Egger, Light Lakeland Acacia H1277 ST9</p> <p>Крило: мдф плоча д=18 мм, обоена со полиуретанска боја, во три различни тона, со обработени рабови, и профилиран дел за рачка, во се според цртеж</p> <p>Поставен на рвс папучи за одвојување од под</p>			
		зелена боја RGB 143,178,98 (2 леви)			
		сина боја RGB 184,207,249 (1 десно, 1 лево)			
		розе боја RGB 207,160,163 (1 десно)			
		<b>130/45/204 см</b>	парче	<b>5</b>	
<b>3,5</b>	<b>E4</b>	<b>Елемент за наставни помагала</b>			
		<p>Корпус од оплеменета иверка д=25мм, дезен еквивалент на производ на Egger, Light Lakeland Acacia H1277 ST9 и МДФ плоча д=25мм во бела боја RGB 255,255,255 (RAL 9010 Pure white), споени заедно. Полици од оплеменета иверка д=25 мм, дезен еквивалент на производ на Egger, Light Lakeland Acacia H1277 ST9, (одобрување на дезен од инвеститор) абс кант д=2 мм, грб од оплеменета иверка д=18мм дезен еквивалентен на производ на Egger, Light Lakeland Acacia H1277 ST9</p> <p>Крила: мдф плоча д=18 мм, обоена со полиуретанска боја, бела RGB 255,255,255 (RAL 9010 Pure white), со обработени рабови, и профилиран дел за рачка, во се според цртеж</p> <p>Поставен на рвс папучи за одвојување од под</p>			
		<b>166/45/204 см</b>	парче	<b>1</b>	

3,6	Ок1	<b>Ормар за чување на 6 детски кревети, двокрилен</b>				
		Корпус и полици: оплеменета иверка д=25 мм, дезен еквивалент на производ на EGGER, EGGER Light Lakeland Acacia H1277 ST9. (одобрување на дезен од инвеститор), кантирано со абс лента д=2мм, на метални ногари 40/40/60мм, со нивелатори на висина. Во внатрешноста да се постават разделници за кревети, изработени од чамов масив 2.5/30/4см, лакирани со полиуретански лак, мат. Крила: мдф плоча, д=18 мм, фронт обоен во 2 тона со полиуретанска боја, со обработени рабови, и профилиран дел за рачка, во се според цртеж. Напомена: Во елементот да е смести означениот број на детски кревети Дк 120/52/25см со душек 120/50/5см. Полиуретанска боја RGB 255, 255,255 во бел тон и RGB 143,178,98 во зелен тон				
		полиуретанска боја RGB 255, 255,255 во бел тон и RGB 143,178,98 во зелен тон (2 пар.) полиуретанска боја во бел тон RGB 255, 255,255 и розе боја RGB 207,160,163 (во јасли) (1 пар.)				
		<b>90/60/250 см</b>	парче	<b>3</b>		
3,7	Ок1'	<b>Ормар за чување на 6 детски кревети, двокрилен</b>				
		Корпус и полици: оплеменета иверка д=25 мм, дезен еквивалент на производ на EGGER, EGGER Light Lakeland Acacia H1277 ST9. (одобрување на дезен од инвеститор), кантирано со абс лента д=2мм, на метални ногари 40/40/60мм, со нивелатори на висина. Во внатрешноста да се постават разделници за кревети, изработени од чамов масив 2.5/30/4см, лакирани со полиуретански лак, мат. Крила: мдф плоча, д=18 мм, фронт обоен во 2 тона со полиуретанска боја, со обработени рабови, и профилиран дел за рачка, во се според цртеж. Напомена: Во елементот да е смести означениот број на детски кревети Дк 120/52/25см со душек 120/50/5см				
		полиуретанска боја RGB 255, 255,255 во бел тон и RGB 143,178,98 во зелен тон				
		<b>90/60/250 см</b>	парче	<b>1</b>		
3,8	Ок1.1	<b>Ормар за чување на 6 детски кревети, двокрилен</b>				
		Корпус и полици: оплеменета иверка д=25 мм, дезен еквивалент на производ на EGGER, EGGER Light Lakeland Acacia H1277 ST9. (одобрување на дезен од инвеститор), кантирано со абс лента д=2мм, на метални ногари 40/40/60мм, со нивелатори на висина. Во внатрешноста да се постават разделници за кревети, изработени од чамов масив 2.5/30/4см, лакирани со полиуретански лак, мат. Крила: мдф плоча, д=18 мм, фронт обоен во 2 тона со полиуретанска боја, со обработени рабови, и профилиран дел за рачка, во се според цртеж . Напомена: Во елементот да е смести означениот број на детски кревети Дк1 140/52/25см со душек 140/50/5см				
		полиуретанска боја во бел тон RGB 255, 255,255 и зелена боја RGB 143,178,98	парче	<b>1</b>		
		полиуретанска боја во бел тон RGB 255, 255,255 и сина боја RGB 184,207,249	парче	<b>3</b>		
		полиуретанска боја во бел тон RGB 255, 255,255 и розе боја RGB 207,160,163	парче	<b>1</b>		
		<b>90/60/250 см</b>	парче	<b>5</b>		

3,9	Ок1.1'	<b>Ормар за чување на 6 детски кревети, двокрилен</b>				
		Корпус и полици: оплеменета иверка д=25 мм, дезен еквивалент на производ на EGGER, EGGER Light Lakeland Acacia H1277 ST9. (одобрување на дезен од инвеститор), кантирано со абс лента д=2мм, на метални ногари 40/40/60мм, со нивелатори на висина. Во внатрешноста да се постават разделници за кревети, изработени од чамов масив 2.5/30/4см, лакирани со полиуретански лак, мат. Крила: мдф плоча, д=18 мм, фронт обоен во 2 тона со полиуретанска боја, со обработени рабови, и профилиран дел за рачка, во се според цртеж . Напомена: Во елементот да се смести означениот број на детски кревети Дк1 140/52/25см со душек 140/50/5см.				
		полиуретанска боја во бел тон RGB 255, 255,255 и сина боја RGB 184,207,249	парче	2		
		полиуретанска боја во бел тон RGB 255, 255,255 и розе боја RGB 207, 160,163	парче	1		
		<b>90/60/250 см</b>	парче	3		
3,10	Ок2.1	<b>Ормар за чување на 7 детски кревети, двокрилен</b>				
		Корпус и полици: оплеменета иверка д=25 мм, дезен еквивалент на производ на EGGER, EGGER Light Lakeland Acacia H1277 ST9. (одобрување на дезен од инвеститор), кантирано со абс лента д=2мм, на метални ногари 40/40/60мм, со нивелатори на висина. Во внатрешноста да се постават разделници за кревети, изработени од чамов масив 2.5/30/4см, лакирани со полиуретански лак, мат. Крила: мдф плоча, д=18 мм, фронт обоен во 2 тона со полиуретанска боја, со обработени рабови, и профилиран дел за рачка, во се според цртеж . Напомена: Во елементот да е смести означениот број на детски кревети Дк1 140/52/25см со душек 140/50/5см.				
		полиуретанска боја во бел тон RGB 255, 255,255 и зелена боја RGB 143,178,98	парче	2		
		полиуретанска боја во бел тон RGB 255, 255,255 и сина боја RGB 184,207,249	парче	3		
		полиуретанска боја во бел тон RGB 255, 255,255 и розе боја RGB 207, 160,163	парче	2		
		<b>104/60/250 см</b>	парче	7		




3,11	Ок3	<b>Ормар за чување на 8 детски кревети, двокрилен</b>				
		Корпус и полица: оплеменета иверка д=25 мм, дезен еквивалент на производ на EGGER, Light Lakeland Acacia H1277 ST9. (одобрување на дезен од инвеститор), кантирано со абс лента д=2мм, на метални ногари 40/40/60мм, со нивелатори на висина. Во внатрешноста да се постават разделници за кревети, изработени од чамов масив 2.5/30/4см, лакирани со полиуретански лак, мат. Крила: мдф плоча, д=18 мм, фронт обоен во 2 тона со полиуретанска боја, со обработени рабови, и профилиран дел за рачка, во се според цртеж . Напомена: Во елементот да се смести означениот број на детски кревети Дк1 120/52/25см со душек 120/50/5см.				
		полиуретанска боја во бел тон RGB 255, 255,255 и розе боја RGB 207,160,163				
		<b>120/60/250 см</b>	парче	<b>2</b>		
3,12	Оо	<b>Ормар за облека</b>				
		Конструкција и полица од оплеменета иверка д=18 мм, дезен еквивалентен на EGGER, Light Lakeland Acacia H1277 ST9, кантирано со абс лента д=2мм. Метални ногари дим.40/40/100мм со нивелатори на висина. Крила од МДФ плоча, д=18 мм, полиуретанска боја, со профилиран дел за рачка, (според графички прилог)				
		RGB 143,178,98 (зелена) 1 крило				
		RGB 207,160,163 (розе) 2 крила				
		RGB 14184,207,249 (сина) 2 крила				
		RGB 255,255,255 (бела) 1 крило				
		<b>85/35/137 см</b>	парче	<b>2</b>		
3,13	Ет	<b>Елемент за тријажа со 1 крило и 2 фиоки</b>				
		Корпус: оплеменета иверка д=25 мм, дезен еквивалент на производ на Egger, Light Lakeland Acacia H1277 ST9, ( дезен одобрен од инвеститор), абс кант д=2 мм. Површина за преслекување од сунѓер д= 5см, со дим.115/68см, тапациран во пластифициран материјал лесен за одржување, во RAL 3015 Light pink, со ограда од 3 страни Крило и фиоки од мдф плоча д=18 мм, обоена со полиуретанска боја, розе RGB 207,160,163 со обработени рабови, и профилиран дел за рачка, во се според цртеж Рамка за ногари од дабов масив, 30/30/100мм, лакиран со полиуретански лак, мат				
		<b>120/70/95см</b>	парче	<b>2</b>		



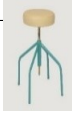




<b>3,14</b>	<b>Евк</b>	<b>Елемент со вградна кадичка со 2 крила</b>			
		Корпус: оплеменета иверка д=25 мм, дезен еквивалент на производ на EGGER, Light Lakeland Acacia H1277 ST9, ( дезен одобрен од инвеститор) абс кант д=2мм. Крила и фиоки од мдф плоча д=18 мм, обоена со полиуретанска боја во розе тон RGB 207,160,163 , профилиран дел за рачка, во се според цртеж. Горна плоча со д=4см, дезен U702 ST89 CASHMIRE GREY, или сличен на Light Lakeland Acacia H1277 ST9. Вграден мијалник од инокс со мин. дим. 54/43.6/20 см комплет со туш батерија на извлекување. Рамка за ногари од дабов масив, 30/30/100мм, лакиран со полиуретански лак, мат.			
		<b>100/70/95см</b>	парче	<b>1</b>	
<b>3,15</b>	<b>Ке</b>	Корпус: оплеменета иверка д=25 мм. производ , еквивалент на EGGER, Light Lakeland Acacia H1277 ST9, д=25 мм, кантиран со абс лента, д=2мм . Фиока изработена од МДФ плоча, д=18 мм, без механизам, боена со полиуретанска боја во 3 нијанси (според графички прилог)			
	<b>Ке1</b>	<b>45/35/35 со 1 фиока (боја според RGB)</b>			
		RGB 143, 178,98 (RAL 6018 Yellow Green)	парче	<b>6</b>	
		RGB 207, 160,163 (RAL 3015 Light Pink)	парче	<b>4</b>	
		RGB 184,207,249,(RAL 5024 Pastel Blue )	парче	<b>4</b>	
	<b>Ке2</b>	<b>87.5/35/35 со 2 фиоки (бои според RGB)</b>			
		RAL 9010 pure white x 1 и RGB 143, 178,98 (RAL 6018 Yellow Green) x 1	парче	<b>5</b>	
		RAL 9010 pure white x 1 и RGB 207, 160,163 (RAL 3015 Light Pink) x 1	парче	<b>5</b>	
		RAL 9010 pure white x RGB 184,207,249,(RAL 5024 Pastel blue)	парче	<b>4</b>	
	<b>Ке3</b>	<b>130/35/35 со 3 фиоки (бои според RGB)</b>			
		RAL 9010 pure white x 1 и RGB 143, 178,98 (RAL 6018 Yellow Green) x 2	парче	<b>4</b>	
		RAL 9010 pure white x 1 и RGB 207, 160,163 (RAL 3015 Light Pink) x 2	парче	<b>5</b>	
		RAL 9010 pure white x 1 и RGB 184,207,249,(RAL 5024T Pastel Blue ) x 2	парче	<b>2</b>	

3,16	Ки	<b>Елемент за кујна за играње</b>			
		Конструкција и горна плоча од оплеменета иверка д=18мм, дезен еквивалент на производ на EGGER, Light Lakeland Acacia H1277 ST9(одобрување на дезен од инвеститор), абс кант д=2 мм, со ногари од дабов масив, 3/3/8см, рамка долга 88см, лакирани со мат лак. Лице на крила и фиоки од МДФ плоча д= 18 мм, боена со полиуретанска боја во 3 тонови, со обработени рабови и профилиран дел за рачка. Горна плоча од оплеменета иверка д=25мм, дезен еквивалент на производ на EGGER, Light Lakeland Acacia			
		RGB 143,178,98 (RAL 6018) (2 пар.)			
		RGB 207,160,163 (RAL 3015) (2 пар.)			
		RGB 184,207,249 (RAL 5024) (2 пар.)			
		<b>92/45/83 см</b>	парче	<b>6</b>	
3,17	КМ	<b>Клупска маса</b>			
		Конструкција од челични профили дим.50/50мм и 30/30 мм елоксирани во сив тон. Горна плоча од оплеменета иверка д-25мм, абс кант д- 2мм, дезен еквивалентен на EGGER Light Lakeland Acacia H1277 ST9			
		<b>60/60/45 см</b>	парче	<b>1</b>	
3,18	КМ1	<b>Клупска маса</b>			
		Конструкција од оплеменета иверка д=25мм, во дезен еквивалент на производ на EGGER,Light Lakeland Acacia H1277 ST9 (дезен одобрен од инвеститор), абс кант д=2 мм, со силиконски тркалца , со кочница			
		<b>50/70/45 см</b>	парче	<b>1</b>	
3,19	Тпд	<b>Табла од плута во облик на дрво</b>			
		Облога од природна плута, д= 4 мм, на подлога од сировинска иверка д- 18 мм			
		<b>73/162/2.2см</b>	парче	<b>6</b>	
3,20	Об	<b>Огледало во форма на балон</b>			
		Конструкција од мдф плоча д=18мм, Огледало со д-4мм, сечено во форма на балон, во форма според цртеж			
	Об1	47/55/2см	парче	<b>5</b>	
		RGB 143,178,98 (RAL 6018) (2 пар.)			
		RGB 207,160,163 (RAL 3015) (3 пар.)			
	Об2	56/66/2см	парче	<b>6</b>	
		RGB 143,178,98 (RAL 6018) (2 пар.)			
		RGB 207,160,163 (RAL 3015) (3 пар.)			
		RGB 184,207,249 (RAL 7047) (1 пар.)			
3,21	Огл	<b>Кружно огледало</b>			
		Конструкција оплеменета иверка д=18мм, производ еквивалент на EGGER Light Lakeland Acacia H1277 ST9, Кружно огледало со д-4мм, во се според цртеж			
		Ø 45см	парче	<b>1</b>	
		Ø 60см	парче	<b>1</b>	
<b>ВКУПНО МЕБЕЛ за ЗАНИМАЛНИ</b>					

4 МЕБЕЛ за АДМИНИСТРАЦИЈА						
4,1	РБ1	<b>Работно биро</b>				
		Конструкција од систем П-рамка 80/71.5см од челични профили 60/30мм и врзници 30/20мм, со нивелатори на висина, RAL 9007. Работна плоча од оплеменета иверка д=25мм. Преден панел со в-35 см, дезен еквивалент на производ на EGGER, Light Lakeland Acacia H1277 ST9 (дезен одобрен од инвеститор), абс кант д=2 мм, со 1 отвор за кабли и розетна од ПВЦ				
		<b>180/80/75 см</b>	парче	<b>2</b>		
4,2	ПБ	<b>Приклучно биро</b>				
		Конструкција од систем П-рамка 60/71.5см од челични профили 60/30мм и врзници 30/20мм, со нивелатори на висина, RAL 9007. Работна плоча од оплеменета иверка д=25мм, дезен еквивалент на производ на EGGER, Light Lakeland Acacia H1277 ST9 (дезен одобрен од инвеститор), абс кант д=2 мм				
		<b>100/60/75см</b>	парче	<b>1</b>		
4,3	МС	<b>Маса за состаноци</b>				
		Конструкција од систем П-рамка 80/71.5см со челични профили 30/60мм и врзници 30/20мм, RAL 9007. Работна плоча од оплеменета иверка д=25мм, дезен еквивалент на производ на EGGER, Light Lakeland Acacia H1277 ST9 , ( дезен одобрен од инвеститор), абс кант д=2 мм.				
		<b>80/140/75 см</b>	парче	<b>2</b>		
4,4	Пк	<b>Подвижна комода со 3 фиоки</b>				
		Корпус и чела на фиоки од оплеменета иверка д=18мм, дезен еквивалент на производ на EGGER, Light Lakeland Acacia H1277 ST9 ( дезен одобрен од инвеститор), абс кант д=2 мм, алуминиумски рачки дим.33/140мм, брава и силиконски тркалца				
		<b>50/55/62см</b>	парче	<b>2</b>		
4,5	АО	<b>Административен ормар со 2 крила</b>				
		Конструкција и фронт од оплеменета иверка д=18 мм, дезен еквивалент на производ на EGGER, Light Lakeland Acacia H1277 ST9 (дезен одобрен од инвеститор), абс кант д=2 мм. Полицы од оплеменета иверка д=25мм, абс кант д=2мм.Метални ногари дим. 40/40/100мм.со нивелатори на висина. Брава, алуминиска рачка				
		<b>80/40/216см</b>	парче	<b>2</b>		
4,6	Ко	<b>Комода</b>				
		Корпус и фронт од оплеменета иверка д=18 мм, дезен еквивалент на производ на EGGER, Natural Bardolino Oak H1145 ST10 , абс кант д=2 мм. Горна плоча од оплеменета иверка д-25мм, дезен еквивалент на производ на EGGER, Light Lakeland Acacia H1277 ST9 ,абс кант д=2 мм. со брава и алуминиска рачка. Метални ногари 40/40/100мм.со нивелатори на висина.				
		<b>150/45/85</b>	парче	<b>2</b>		
<b>ВКУПНО МЕБЕЛ за АДМИНИСТРАЦИЈА</b>						
<b>ВКУПНО МЕБЕЛ</b>						

5		СТОЛИЦИ И ЗАКАЧАЛКИ				
		Набавка, транспорт и монтажа на столици според фотографии:				
5,1	C1	<b>Работна столица</b>				
		Работна столица со хром конструкција и раконаслони на подесување, наслон од мрежа и седало тапацирано во штоф, боја црна, лифт механизам и синхро со кочење во 5 позиции				
			парче	2		
5,2	C2	<b>Фиксна столица</b>				
		Фиксна столица за состаноци, со хромирана конструкција и тапацирано седало и наслон во мебел штоф во црна боја				
			парче	10		
5,3	C3	<b>Фиксна столица со раконаслон, со отклопна табла</b>				
		Фиксна столица за состаноци, со хромирана конструкција и тапацирано седало и наслон во мебел штоф во црна боја, табла од полиуретан				
			парче	12		
5,4	Ф1	<b>Фотеља</b> , изработена од полиуретанска школка, обложена со сунгер, тапацирана во мебел штоф. полиестер, 2 во розев тон (јасли) и 2 во црн тон, со нивелатори				
		63/47/70см	парче	4		
5,5	Зк	<b>Закачалка</b> , слободностоечка, изработена од метална конструкција, пластифицирана во боја, со држачи за палта и чадори.				
		46/54/180 см		2		
5,6	К	<b>Клупа</b>				
		Конструкција од челични профили и рамка 30/30мм, електростатски боена во сив тон. Даскички од чамов масив, д=30мм со обработени работи, бајцувани и лакирани со мат лак.				
		150/48/45м	парче	1		
5,7	К1	<b>Клупа</b>				
		Конструкција од челични профили и рамка 30/30мм, електростатски боена во сив тон. Даскички од чамов масив, д=30мм со обработени работи, бајцувани и лакирани со мат лак.				
		115/48/45м	парче	1		
5,8	S3	<b>Сидна закачалка</b>				
		Закачалка прикачена на сид од оплеменета иверка д=25 мм, дезен еквивалент на производ на EGGER, Light Lakeland Acacia H1277 ST9 , абс кант д=2 мм. Метални зачалки, парчиња 5				
		115/10/2.5	парче	1		
<b>ВКУПНО</b>						

6 ОПРЕМА за СОБА за ИЗОЛАЦИЈА						
		Медицински кревет за преглед				
6,1	Кп	од метална конструкција,електростатски боена, легло обложено сунѓер со д= 10 см, тапациран со еко кожа, во бела боја, горниот дел да се подига				
		160/60/56см		парче	1	
6,2	Мо	Медицинско ормарче за прва помош				
		Со 1 крило, со заклучување, изработен од челичен лим , електростатски боено				
		35/60/15см		парче	1	
6,3	Сп	Столче за преглед				
		од челична конструкција, електростатски боена. Седиште обложено со сунѓер д=10 см, тапацирано со еко кожа, со подесување на висина				
		47/47/43 см		парче	1	
6,4		Мерач на висина и вага				
				парче	1	
<b>Вкупно</b>						

7 МЕТАЛНИ ОРМАРИ						
		Набавка, транспорт и монтажа на				
7,1	ГО	Гардеробен ормар , со 4 крила од ладновалан лим, со д=1мм, електростатски боен во RAL 9006.				
		65/41/180см		парче	4	
7,2	МП	Отворена сталажа со 5 полици, мобилни по висина, поставени на перфорирани челични профили. Изработен од ладновалан лим, со д=1мм, електростатски боен во RAL 9006.				
		80/40/210см		парче	4	

#### ВКУПНО МЕТАЛНИ ОРМАРИ

#### Спецификација на професионална опрема за кујна

8 КУЈНА						
		Набавка, транспорт и монтажа на професионална опрема за дистрибутивна кујна, изработена од инокс AISI 304				
		СИД ДЕСНО				
8,1	Фз	Вертикален замрзнувач				
		Енергетска класа А+ Нето капацитет мин.220L Потрошувачка на енергија годишно: 226 kWh				
		60/60/140 см		пар.	1	
8,2	СЕ1	Неутрална маса, отворена со шибер врати				
		100/60/85 см		пар.	1	
8,3	Фп	Професионален вертикален фрижидер				
		Професионален фрижидер изработен надворешно и внатрешно од инокс AISI 304 Капацитет од 750 лит .со температурен режимна ладење од -2 до +10. Внатрешни заоблени ивици-НАССР. Изолација со дебелина од мин.75 мм. Аларм за нечист кондензат, автоматско одмрзнување, можност за подесување на влажност, автоматско испарување на кондензат, дигитален дисплеј, три полици по крило, врата со заклучување, еколошки фреон, внатрешно светло, можност за подесување на влажност, автоматско отопување по потреба. Моќност 900 до 1000W				
		75/75/190 см		пар.	1	

		<b>СИД ПРАВО</b>			
8,4	CE2	<b>Маса за прифаќање на отпадоци со отвор, без полица со корпа за отпадоци</b>			
		60/60/85 см	пар.	1	
8,5	CE3	<b>Стоечки елемент со вграден садопер со 2 корита</b>			
		со долна полица и еднорачна батерија т/л			
		120/60/85 см	пар.	1	
8,6	MC	<b>Професионална машина за садови</b>			
		изработена од инокс надворешно и внатрешно со капацитет мин. 900 чинии/час, со мин. три основни програми, циклус за самомиење, вградени два електронски дозатори: еден за детергент, еден за средство за плакнење, пумпа за исфрлање на вода, електронски контролен панел со вграден дигитален дисплеј на кој се појавуваат информации за температурата, како и информации за евентуални проблеми-самодијагностирачка, регулирање на потрошувачката на двата детергенти преку дигитален дисплеј, регулирање на температурата за миење преку дигитален дисплеј, комплет со депуратор и соодветно постолје од инокс. МАРКА/МОДЕЛ _____ (да се наведе)			
		60/60/85 см	пар.	1	
8,7	CE4	<b>Неутрална маса за цедење на садови</b>			
		со долна полица			
		80/60/85 см	пар.	1	
8,8	CE5	<b>Неутрална маса</b>			
		2 шибер врати, со долна и средна полица			
		120/60/85см	пар.	2	
8,9	CE6	<b>Маса, отворена со полица</b>			
		160/60/85см	пар.	1	
8.10.	Ск	<b>Сервисна количка за храна</b>			
		на три нивоа			
		55/60 см	пар.	3	
8,11	BE1	<b>Висечки елемент со полица</b>			
		со шибер врати			
		60/40/60 см	пар.	2	
8,12	BE2	<b>Висечки елемент со полица</b>			
		отворен со полица			
		120/40/60см	пар.	1	
8,13	BE3	<b>Висечки елемент со полица</b>			
		со шибер врати			
		90/40/60см	пар.	1	
8,14	Ш	<b>Професионален електричен шпорет</b>			
		4 рингли и рерна, грејните плочи да бидат со дим.300/300мм. и да се со температурен ограничувач, регулирани со 7 степен прекидачи со контролни лампи. Грејните плочи да бидат со сила од и тоа две од 2-2,5кв две од 3,5-4кв. Рерната да е со јачина од 5,0-6,0кв. изолирана со стаклена волна и алуминиумска фолија, а внатрешноста да биде изработена од инокс и да има главен прекидач за вклучување и исклучување. Работењето на греачите во рерната треба независно да го регулираат два термостати кои би овозможиле подесување на температурата од 100-300степени .Во рерната треба да бидат вградени термички осигурувачи кои во случај на пречекорување на температурата ќе го исклучат шпоретот. Нозете на шпоретот треба да се нивелираат по висина. Вкупната приклучна сила на шпоретот да е 16,5-19кв.			
		Детска градинка во Кавадарци	пар.	1	

8,15	X	<b>Еко хауба со филтри и вентилатори</b>				
		централно поставена над шпоретот, со држачи, филтри, светло и хоризонтален канал со должина не поголема од 1м, за извод со соодветна безбедна висина за да се спречи рефлукс, со вентилатор со потенциометар.				
			100/120см	пар.	1	
<b>МЛЕЧНА КУЈНА</b>						
8,16	Ф	<b>Вертикален фрижидер</b>				
		Енергетска класа А+ Нето капацитет -100L Потрошувачка на енергија годишно: 226 kWh				
			60/60/85 см	пар.	1	
8,17	СЕ7	<b>Сточки елемент</b>				
		со полица, со шибер врата				
			160/60/85см	пар.	1	
8,18	СЕ3	<b>Сточки елемент со вграден садопер</b>				
		со долна полица и еднорачна батерија т/л				
			120/60/85см	пар.	1	
8,19	ВЕ2	<b>Висечки елемент</b>				
		отворена со полица				
			120/40/60см	пар.	1	
8.20.	П	<b>Плотна со две зони на греење</b>				
		индукциско со керамички површини за готвење Ф22 см, со автоматска детекција, 60-240 Ц, максимален степен на моќност 2 KW. Димензии мин. 33/53/4.2 см				
			33/53 см	пар.	1	
		<b>Ситен инвентар</b>				
8,22		<b>Шерпа РФ 10лит.</b>		пар.	2	
8,23		<b>Шерпа РФ 4,5лит.</b>		пар.	1	
8,24		<b>Шерпа РФ 3,5лит.</b>		пар.	1	
8,25		<b>Шерпа РФ 2,5лит.</b>		пар.	7	
8,26		<b>Лонец РФ 6,5 лит.</b>		пар.	1	
8,27		<b>Лонец РФ 20 лит.</b>		пар.	1	
8,28		<b>Тава - тигањ Ф 26см рф</b>		пар.	1	
8,29		<b>Кутлача РФ 0,250</b>		пар.	7	
8.30.		<b>Кутлача РФ 1,000</b>		пар.	1	
8,31		<b>Лажица француска РФ</b>		пар.	2	
8,32		<b>Вилушка за печење РФ</b>		пар.	2	
8,33		<b>Даска за сечење 50/30см пластика</b>		пар.	2	
8,34		<b>Лажици дрвени</b>		пар.	3	
8,35		<b>Оклагија</b>		пар.	2	
8,36		<b>Нож саламар</b>		пар.	2	
8,37		<b>Нож за месо</b>		пар.	2	
8,38		<b>Нож за зеленчук</b>		пар.	2	
8,39		<b>Жица за матење голема</b>		пар.	2	
8.40.		<b>Жица за матење мала</b>		пар.	2	
8,41		<b>Миксер со чаша мин. 450W</b>		пар.	1	
8,42		<b>Казанче за матење мало 27см.рф</b>		пар.	1	
8,43		<b>ренде плехано рф</b>		пар.	1	
8,44		<b>Цедилка жичена 16см.</b>		пар.	1	
8,45		<b>Цедилка жичена 18см.</b>		пар.	1	
8,46		<b>Тепсија бр.38</b>		пар.	1	

8,47	Тепсија бр.28	пар.	1		
8,48	Корпа плетена за леб рвс	пар.	7		
8,49	Апотека рачна	пар.	1		
8,50	Канта ПВЦ 30 л со капак	пар.	1		
8,51	Канта со пета лимена 10л.	пар.	1		
8,52	Вага мала кујнска	пар.	1		
8,53	Врзоглавки бели	пар.	6		
8,54	Крпи за кујна	пар.	10		
8,55	Кецели гумени	пар.	2		
8,56	Бокал РФ мин 1,5 лит.	пар.	7		
8,57	Шоља за млеко РФ 0,300,18/10	пар.	140		
8,58	Тембало 14,5 см. РФ,18/10	пар.	140		
8,59	Чинија длабока 21 см. РФ 18/10	пар.	140		
8,60	Чинија плитка 21 см. РФ 18/10	пар.	140		
8,61	Лажичка за чај РФ 18/10	пар.	140		
8,62	Лажица РФ 18/10	пар.	140		
8,63	Вилушка РФ 18/10	пар.	140		
8,64	Послужавник пластичен	пар.	7		
8,65	Перална Машина за перење (домаќинска) Енергетска класа: А+++ Капацитет: мин. 10kg Вртежи: мин 1200 врт./min Програми: мин 10 Ниво на бучава: помало од 74dB најмалку две години гаранција	пар.	1		
8,66	Машина за сушење (домаќинска) Кондезациска сушара Енергетска класа: А++ Капацитет: 10 кг Програми: мин 10 Индикатор за работниот програм Индикатор за чистење на филтерот Индикатор за празнење на садот за вода Ниво на бучава: помало од 70 db најмалку две години гаранција	пар.	1		
8,67	Корпа од пластичен материјал, перфорирана со отвори и пластичен капак, за нечиста постелнина мин 60/60см Н=80см	пар.	2		
<b>ВКУПНО</b>					
<b>9 ПОСТЕЛНИНА</b>					
9,10	Чаршаф горен, плик мин.дим.160/110см, памучен 100%	парче	282		
9,11	Чаршаф долен. мин.дим.180/95см. со ластик памук 100%	парче	282		
9,12	Детско јорганче со мин.дим.140/100см.со силиконска исполна и памучна навлака 100%	парче	141		
9,13	Фротир прекривка со мин.дим.150/100см.памук 100% (мин 300гр/м2)	парче	141		
<b>Вкупно</b>					



10 Завршни занаетски работи					
10,1	01	Набавка на материјал, транспорт и изработка на сидна облога од челична поцинкувана потконструкција од профили, широки 50мм, со дебелина на челичен лим од 0,6мм, прицврстени на сид со челични држачи. Системот еднослојно се обложува со гипсени плочи со контролирана густина, д=12.5мм. Споевите се фугираат двофазно, со соодветна гипсена исполна и бандажна лента. (Нк Ниша за клупа).	м2	11	
10,2		<b>Тапет , набавка и монтажа</b>			
		Мазна самолеплива фолија со мат завршна обработка без преклоп на местата каде се спојуваат две парчиња. Се нанесува директно на сидот. Сидот на кој се лепи тапетот потребно е да биде глетуван, мазен и бојадисан со основна боја. Отпорна на оштетувања од светлина. Дезен производ на dagg.mk или еквивалент. *Дезенот се прилагодува во зависност од висината и должината. Дезен прикажан на графички цртежи. Во цената е вклучено прилагодувањето на димензиите.	м2	131,8	
		<b>Тапет модел 1 (вкупно 17,4 м2)</b> Дим.213/250см 5.2м2 занимална 10 дим. 140/250 4.2м2 занимална 10 дим. 320/250см 8.0м2 занимална 9			
		<b>Тапет модел 2 (вкупно 12,6 м2)</b> Дим. 200/265см 5.3м2 занимална 4 дим. 390/265 7.3м2 занимална 14			
		<b>Тапет модел 3 (вкупно 22,0 м2)</b> Дим. 830/265см 22.0м2 занимална 15			
		<b>Тапет модел 4 (вкупно 17,9 м2)</b> Дим. 250/296см 7.4м2 дим. 405/250см 10.5м2 занимална 2			
		<b>Тапет модел 5 (вкупно 8,5 м2)</b> дим. 340/250см 8.5м2 занимална 3			
		<b>Тапет модел 6 (вкупно 8,5 м2)</b> дим. 340/250см 8.5м2 занимална 3			
		<b>Тапет модел 7 (вкупно 11,9 м2)</b> дим. 411/290см 11.9м2 аула			
		<b>Тапет модел 8 (вкупно 33,0 м2)</b> дим. 720/495см 33.0м2 аула			
10,3		<b>Гумена подлога дим.700/700см - 49,0м2</b>	м2	49	
		Набавка, транспорт и монтажа на подна подлога во повеќенаменски простор на приземје, дим. 50/50см со д=2.5 см во форма на Puzzle, во зелена нијанса, отпорни на абење, отпорни на светлина, хемиски агенси и запаливост од цигара, во состав 91/5 % гума, лепило 6 % и боја 2.5 %. Се поставуваат врз керамички плочки без лепење.			
<b>ВКУПНО завршни занаетски работи</b>					

11		РАЗНИ работи				
		Набавка и монтажа на :				
11,1		Роло ролетна од полиестер во светло сив тон, со маска на ролетна				
	P1	дим. 100/275см	парче	24		
	P2	дим. 60/165см	парче	6		
	P3	дим. 85/165см	парче	4		
	P4	дим. 115/165см	парче	2		
	P5	дим. 105/160см	парче	5		
11,2		Огласна табла				
		дрвена рамка со плута				
		со дим. Мин 90/60см	парче	1		
11,3		Ракохват				
		Челична цевка ф-30 мм, електростатски бојдисана, фиксирана на ѕид на висина од 40 см				
		l= 220 см	парче	1		
11,4		Брисач за чевли				
		од јута				
		мин. Дим. 120/80см	парче	3		
11,5	АП	Акустичен панел				
		Набавка, транспорт и поставување на акустичен панел, изработен од текстилен акустичен материјал, УАР пена со д= 4 см, уникатен акустичен полиестер отпорен на оган согласно FMVSS302. Поставен на висечки сајли в=25см, в=30см, в=60см, в=115см				
		АП1 ф-60см	парче	56		
	АП1	RGB 165,189,192	светло сина боја (12 парчиња)			
		RGB 169,83,160	виолетова боја (16 парчиња)			
		RGB 119,154,96	зелена боја (16 парчиња)			
		RGB 200,201,45	жолта боја (12 парчиња)			
		АП2 ф-80см	парче	17		
	АП2	RGB 165,189,192	светло сина боја (1 парче)			
		RGB 169,83,160	виолетова боја (3 парчиња)			
		RGB 119,154,96	зелена боја (11 парчиња)			
		RGB 200,201,45	жолта боја (2 парчиња)			
		АП3 ф-100см	парче	21		
	АП3	RGB 165,189,192	светло сина боја (6 парчиња)			
		RGB 169,83,160	виолетова боја (6 парчиња)			
		RGB 119,154,96	зелена боја (3 парчиња)			
		RGB 200,201,45	жолта боја (6 парчиња)			
		АП4 ф-120см	парче	7		
	АП4	RGB 165,189,192	светло сина боја (1 парче)			
		RGB 169,83,160	виолетова боја (4 парчиња)			
		RGB 200,201,45	жолта боја (2 парчиња)			
11,6		Телевизор Смарт ЛЕД мин 55" со соодветен ротирачки држач за LED или LCD телевизор со големина 37"-70" со максимална тежина до 50кг. VESA 600/400, -20° до +10° tilt, and 180° swivel, фиксиран на ѕид. МАРКА/МОДЕЛ _____ (да се наведе)		парче	1	

11,7		Дигитален фотоапарат-камера, екран мин 2,7“ резолюција мин 20MP, 6x оптички зум	парче	1		
11,8		Компјутер (конфигурација во прилог)	парче	1		
11,9		Печатар (спецификација во прилог)	парче	1		
11,10		ЦД плеер со УСБ приклучок и звучник на блутут МАРКА/МОДЕЛ _____ (да се наведе)	парче	6		
<b>Вкупно</b>						
<b>12. ОПРЕМА ЗА ПОВЕКЕНАМЕНСКИ ПРОСТОР-РЕКВИЗИТИ И ДИДАКТИЧКИ МАТЕРИЈАЛ</b>						
<b>Набавка транспорт и монтажа на:</b>						
12,1		Гимнастички душек со сунѓер, тапациран со материјал лесен за одржување 200/100/8см	парче	8		
12,2		Сточечки кош пластичен	пар.	1		
12,3		Гумени топки	пар.	10		
12,4		Пластични обрачи 35 -45 см	пар.	20		
12,5		Чуневе – пластични	пар.	10		
12,6		Вреќички со песок 250-500 гр.	пар.	10		
12,7		Јаже за влечење кое треба да биде дебелина мин.5 см, мин.должина 6 м.	пар.	1		
12,8		Јаже за скокање. Треба да биде со минимум должина 300 см. со рачки. Јажето треба да биде изработено од челична жица вметната во мека пластика, а рачките треба да се изработени од цврста пластика или дрво.	пар.	10		
12,9		Кошаркарска топка. Треба да биде со дијаметар најмалку 27 см. и да биде во облик на баскет и да биде направена од мека гума.	пар.	4		
12,10		Одбојкарска топка. Треба да биде со дијаметар најмалку 22 см. и да биде направена во шарени бои од мека еко кожа.	пар.	4		
12,11		Фудбалска топка. Треба да биде со дијаметар најмалку 23 см. и да биде направена во најмалку 2 бои од издржлива мека еко кожа.	пар.	4		
12,12		Шатор со мин. димензии 80/100/100см изработен од метална или пластична конструкција и пластифицирано платно лесно за одржување. Треба да ја носи ознаката за квалитет „СЕ“ или еквивалентно.	пар.	1		
12,13		Трицикл (метален)	пар.	1		
12,14		Тротинет (метален)	пар.	1		
<b>Играчки и дидактички материјал</b>						
<b>Набавка, испорака на:</b>						
<b>деца до 18 месеци</b>						
12,15		Дрвен музички сет составен од 6 орфови елементи: тик- ток дрвен, звончиња со рачка два различни модела, чинели пар, триангл, рачна тропалка. Дрвото да е висококвалитетно со фина обработка на сите елементи без остри ивици, обоено со природни и еколошки бои.	пар.	1		
12,16		Тропки со различни форми и бои со минимални димензии 15 x 8 x 3,5 см. За деца на возраст над 3+ месеци. Направена од високо квалитетна пластика, со нежно тропкање при движење на тропката, што го развија слухот, обликот и текстурата го развиваат чувството за допир, разиграните бои ја развиваат визуелната перцепција. Играчката треба да ја носи ознаката за квалитет „СЕ“ или еквивалентно.	пар.	5		

12,17		<b>Гињол кукли сет од 6:</b> изработени од текстил кој не содржи повеќе од 1% антимонометал на површина од 100 см <sup>2</sup> , да бидат со ликови на момче и девојче, разни животински ликови, со височина мин 30см.	пар.	1		
12,18		<b>Сет од 4 меки топки</b> со димензии, дијаметар од 9 см., за возраст на деца од 6+ месеци. Направени се од еко кожа, полнети со памук. Играчката треба да ја носи ознаката за квалитет „СЕ“ или еквивалентно.	пар.	1		
12,19		<b>Ќебе за под</b> со минимални димензии 64 x 75 см., со обрачи и додатоци, наменето за деца на возраст 3+ месеци. Изработено е од мек материјал со весели бои, а горните обрачи се од еластична пластика обвиткана со сунгер и мек материјал. Има весели додатоци кои се закачуваат . Повеќенаменски влијае на детето-развивање на моториката, визуелна перцепција, развивање на слухот, око-рака координација. Играчката треба да ја носи ознаката за квалитет „СЕ“ или еквивалентно.	пар.	1		
12,20		<b>Музички килим</b> -со димензии мин 70 x 50 см. Со притискање на одредени полиња, се добиваат звуци на домашни животни и песнички. Освен што ги подобрува моторните способности, ги поттикнува детската љубопитност и интелигенција, перцепција, слушање и допир, разбирање на бои, облици. Работи на батерии. Играчката треба да ја носи ознаката за квалитет „СЕ“ или еквивалентно.	пар.	1		
12,21		<b>Музичка куќа</b> , со различни животни и гласови што тие ги испуштаат, како и различни мелодии, со димензии мин 28/25см. Да е изработена од високо квалитетна пластика без остри рабови. Играчката треба да ја носи ознаката за квалитет „СЕ“ или еквивалентно.	пар.	1		
12,22		<b>Сортер во облик на желка</b> со капак со мин. 5 различни геометриски форми на нејзиниот грб со мин.димензии на желката 40 x 25 x 14 см и најмалку 10 елементи со различни геометриски форми во весели бои со минимална висина 3,5 см. Наменето за деца од 12+ месеци. Да биде изработен од високо квалитетна пластика со фина обработка на сите елементи без остри ивици, обоено со природни и еколошки бои. Играчката да е со СЕ ознака за квалитет или еквивалентно. Без остри рабови.	пар.	1		
12,23		<b>Чаши сортер со најмалку 10 парчиња</b> , да биде изработен од високо квалитетна пластика со фина обработка на сите елементи без остри ивици, обоено со природни и еколошки бои. Играчката да е со СЕ ознака за квалитет или еквивалентно. Без остри рабови.	пар.	1		

12,24	Проодувалка со мин.димензии 52 x 27 x 41 см. Да е наменета за возраст од 12 + месеци. Да го поддржува физичкиот развој на детето и контрола на рамнотежата. Алатка за да помогне во развојот на нозете и мускулите. Играчка каде што детето се движи со туркање на проодувалката. Да е изработен од високо квалитетна пластика без остри рабови. Играчката треба да ја носи ознаката за квалитет „СЕ“ или еквивалентно.	пар.	1		
12,25	Тврдо пресувани сунѓери со 5 различни форми: квадрат, квадар, цилиндар, призма со основа триаголник, призма со основа ромб, со мин.димензии во основа 50/50см или дијаметар 50, со висина 50см, обложени со материјал лесен за одржување PVC платно или слично, во разни бои по избор на инвеститорот-сет.	сет	1		
12,26	Дрвена играчка на туркање со облик на животно (жаба, патче и сл.) со дрвена рачка	пар.	1		
12,27	Дрвена играчка за влечење, со шарени бои, должина на јаже 50см	пар.	1		
12,28	Платнен тунел	пар.	1		
12,29	Платнени сликовници со звучни ефекти	пар.	7		
<b>деца од 18-24 месеци</b>					
12,30	Дрвен музички сет составен од 6 орфови елементи: тикток дрвен, звончиња со рачка два различни модела, чинели пар, триангл, рачна тропалка. Дрвото да е висококвалитетно со фина обработка на сите елементи без остри ивици, обоено со природни и еколошки бои.	пар.	1		
12,31	Гињол кукли сет од 6: изработени од текстил кој не содржи повеќе од 1% антимоно сметајќи на површина од 100 см <sup>2</sup> со употреба и на делови од други материјали: кожа, гума, волна и сл. да бидат со ликови на момче и девојче, разни животински ликови, со височина мин 30см.	пар.	1		
12,32	Дрвена игра со прстени, изработена од каучуково дрво со димензии од минимум 25x7x3см (должина, ширина, висина), наменета за деца на возраст од една година и повеќе. Намена на играта е за ран развој на децата за развој на моторика, визуелно броеви и редување по редослед, запазување и споредување на предмети. Играта да е изработена од постојани весели и нетоксични бои и да биде со заоблени ивици на сите елементи. Играчката треба да ја носи ознаката за квалитет „СЕ“ или еквивалентно.	пар.	1		
12,33	Детска дидактичка игра - куќа, изработена од каучуково дрво, минимална димензија на куќата, која е и кутија за сите елементи, да изнесува 25x20x15см, игра наменета за развој на моторика кај децата, распознавање на бои и облици, учење броеви, гледање на саат, да се изработени од нетоксични бои и наменети за игра на деца на возраст од 1,5 година. Играчката треба да е со СЕ ознака за квалитет или еквивалентно.	пар.	1		

12,34	<b>Дрвена детска сложувалка</b> - Емоции со минимум 16 елементи, изработена од буково дрво, со минимум димензии од 20x20x1см, со заоблени ивици, обоени со природни, еколошки бои. Играта да е наменета за вежба на децата од над 1,5 години за препознавање на емоции, развој на моторика, склопување на елементи. Играчката треба да е со СЕ ознака за квалитет или еквивалентно.	пар.	1		
12,35	<b>Сортер коцка на склопување со мин. 12 различни форми и бои</b> за учење со мин.димензии: 15 X 15 X 15 см и мин. висина 4 см. на геометриските елементи. Да биде дизајниран за полесно учење на боите и облиците, за стимулирање на видот на детето и моторната координација. Потребна за развој на рачната умешност и ги поттикнува вештините за препознавање облици. Да биде наменето за деца од 18+ месеци. Играчката да е со СЕ ознака за квалитет или еквивалентно. Без остри рабови.	пар.	1		
12,36	<b>Сет противпожарно возило и соодветна станица.</b> Да има светлечки ефекти и мелодии. Станицата да има димензии: мин 11 x 17 см. Возилото да е долго: мин 11 см. Да е изработен од високо квалитетна пластика без остри рабови. Играчката да е со СЕ ознака за квалитет или еквивалентно.	пар.	1		
12,37	<b>Сет полициско возило и соодветна станица.</b> Да има светлечки ефекти и мелодии. Станицата да има димензии: мин 11 x 17 см. Возилото да е долго: мин 11 см. Да е изработен од високо квалитетна пластика без остри рабови. Играчката да е со СЕ ознака за квалитет или еквивалентно.	пар.	1		
12,38	<b>Сет коцки.</b> Треба да има најмалку 50 парчиња чии што димензии ќе бидат од минимална 5 x 2,3 x 2,3 см. до максимална 13 x 9 x 5 см. Треба да бидат во различни форми, големини и бои, една форма од коцките да има жлебови со тркалца . Коцките треба да бидат спакувани во пластична кутија со капак кој може да биде и основа за градење. Да е наменет за деца на возраст 18+ месеци. Да е изработен од високо квалитетна пластика без остри рабови. Играчката да е со СЕ ознака за квалитет или еквивалентно.	пар.	1		
12,39	<b>Платнени сликовници со звучни ефекти</b>	пар.	1		
<b>деца од две до три години</b>					
12,40	<b>Дрвен музички сет составен од 6 орфови елементи:</b> тик-ток дрвен, звончиња со рачка два различни модела, чинели пар, триангл, рачна тропалка. Дрвото да е висококвалитетно со фина обработка на сите елементи без остри ивици, обоено со природни и еколошки бои.	пар.	1		
12,41	<b>Ксилофон</b> изработен од дрво и метал со дрвени удиралки, со должина мин.25 см	пар.	1		

12,42	<b>Гињол кукли сет од 6:</b> изработени од текстил кој не содржи повеќе од 1% антимоно сметајќи на површина од 100 см <sup>2</sup> со употреба и на делови од други материјали: кожа, гума, волна и сл. да бидат со ликови на момче и девојче, разни животински ликови, со височина мин 30см.	пар.	1		
12,43	<b>Дрвена детска слојувалка</b> - Емоции со минимум 16 елементи, изработена од буково дрво, со минимум димензии од 20x20x1см, со заоблени ивици, обоени со природни, еколошки бои. Играта да е наменета за вежба на децата од над 1,5 години за препознавање на емоции, развој на моторика, склопување на елементи. Играчката треба да е со CE ознака за квалитет или еквивалентно.	пар.	4		
12,44	<b>Сет кујнски садови</b> (шољички, тањирчиња и сл) најмалку 20 парчиња. Да е изработен од високо квалитетна пластика. Играчката да е со CE ознака за квалитет или еквивалентно.	пар.	1		
12,45	<b>Медицински сет од мин 6 дела</b> , медицински куфер со голем број на додатоци за лекување. Содржи: стетоскоп, ножици, чекан да се проверат рефлексите и други додатоци. Со мин димензии 15/15 см. Играчката треба да е со CE ознака за квалитет или еквивалентно.	пар.	1		
12,46	<b>Камион приколка со автомобили</b> (да има најмалку три), со светлосни и звучни ефекти. Да има должина најмалку 30см. Играчката треба да ја носи ознаката за квалитет „CE“ или еквивалентно.	пар.	1		
12,47	<b>Камион пластичен.</b> Целиот треба да е направен од високо квалитетна пластика и со заоблени ивици со еколошки бои. Минимални димензии: 16 x 15 x 36 см. Да е со CE ознака за квалитет или еквивалентно. Без остри рабови.	пар.	1		
12,48	<b>Количка за песок со лопатка и гребула.</b> Количката треба да има заоблени рачки за возење. Дополнително со количката треба да има пластична кофа со мин. димензии 15 x 28 см, лопатка, гребло и модла за играње во песок. Целиот сет треба да е направен од висококвалитетна пластика или еквивалент. Играчката треба да е со CE ознака за квалитет или еквивалентно.	пар.	1		
12,49	<b>Слојувалка музичка</b> со вметнување со повеќе мотиви која претставува сложено дидактичко средство вметнувалка, со разни мотиви на возила по типови сообраќај (воздушен, воден, земски), кои ќе му помогнат на детето да ги научи боите, облиците, и типовите на возила и при тоа при секое вадење на елементот од слојувалката да го емитува звукот што го дава возилото, со димензии од минимум 30x20x2см, со минимум 5 елементи за вметнување изработена од буково дрво, обоена со природни, еколошки, постојани и весели бои, погодна за деца на возраст од над 2 годишна возраст. Играчката треба да ја носи ознаката за квалитет „CE“ или еквивалентно.	пар.	1		

12,50		<b>Моторичка коцка</b> со минимални димензии 22 x 22 см со 6 различни активности: откопчување/закопчување на копчиња, нитни, патент, ременчиња, одлепување/залепување чичек траки и одврзување/врзување врвки. Со овие активности се помага да се развие интелектуална, практична, интерактивна обука кај децата, развивајќи ја фината моторика. Играчката треба да ја носи ознаката за квалитет „СЕ“ или еквивалентно.	парче	1		
12,51		<b>Сликовници со тврди корици</b> со формат мин. Б5- разни за учење на бројки, букви, животни, сказни, и сл	парче	7		
<b>деца од три до четири години</b>						
12,52		<b>Дрвен музички сет составен од 6 орфови елементи:</b> тик-ток дрвен, звончиња со рачка два различни модела, чинели пар, триангл, рачна тропалка. Дрвото да е висококвалитетно со фина обработка на сите елементи без остри ивици, обоено со природни и еколошки бои.	парче	1		
12,53		<b>Ксилофон</b> изработен од дрво и метал со дрвени удиралки, со должина мин.25 см	парче	1		
12,54		<b>Гињол кукли сет од 6:</b> изработени од текстил кој не содржи повеќе од 1% антимон сметајќи на површина од 100 см <sup>2</sup> со употреба и на делови од други материјали: кожа, гума, волна и сл. да бидат со ликови на момче и девојче, разни животински ликови, со височина мин 30см.	сет	1		
12,55		<b>Детски Сет кукли</b> за игра на куклена претстава изработени од текстил кој не содржи повеќе од 1% антимон сметајќи на површина од 100 см <sup>2</sup> со ликови на домашни животни, минимална димензија од 28 см до 32 см, сетот да содржи минимум 4 кукли, наменети за игра на деца од 4 години. Играчката треба да е со СЕ ознака за квалитет или еквивалентно.	парче	1		
12,56		<b>Машка кукла.</b> Треба да е со минимум висина 39см. и да е изработена од мека гума (глава, раце и нозе) а телото да биде изработено од мек материјал наполнет со памук. Да е наменета за деца на возраст 36+месеци. Да е со СЕ ознака за квалитет или еквивалентно. Без остри рабови.	парче	1		
12,57		<b>Женска кукла.</b> Треба да е со минимум висина 39см. и да е изработена од мека гума (глава, раце и нозе) а телото да биде изработено од мек материјал наполнет со памук. Да е наменета за деца на возраст 36+месеци. Да е со СЕ ознака за квалитет или еквивалентно. Без остри рабови.	парче	1		
12,58		<b>Кукла.</b> Треба да е со минимална висина 20см и да е изработена од мека гума. Да е наменета за деца на возраст 36+месеци. Играчката да е со СЕ ознака за квалитет или еквивалентно. Без остри рабови.	парче	1		
12,59		<b>Кукла.</b> Треба да е со минимум висина од 28см. и да е изработена од мека гума. Да е наменета за деца на возраст 36+месеци. Играчката да е со СЕ ознака за квалитет или еквивалентно. Без остри рабови.	парче	1		
12,60		<b>Сет геометриски фигури 2д</b> (квадрат, триаголник, круг, правоаголник...) најмалку 6 парчиња, со димензија мин. 10см	сет	1		



12,61		<b>Сет геометриски тела 3д</b> (топка, цилиндар, квадрат, пирамида...) најмалку 6 парчиња, со димензија мин. 10см	сет	1		
12,62		<b>Дрвена детска сложувалка - Емоции</b> со минимум 16 елементи, изработена од буково дрво, со минимум димензии од 20x20x1см, со заоблени ивици, обоени со природни, еколошки бои. Играта да е наменета за вежба на децата од над 1,5 години за препознавање на емоции, развој на моторика, склопување на елементи. Играчката треба да е со СЕ ознака за квалитет или еквивалентно.	пар.	4		
12,63		<b>Булдожер пластичен.</b> Целиот треба да е направен од високо квалитетна пластика и со заоблени ивици со еколошки бои. Минимални димензии: 16 x 15 x 36 см. Да е со СЕ ознака за квалитет или еквивалентно. Без остри рабови.	парче	1		
12,64		<b>Голем трактор со приколка.</b> Целиот треба да е направен од високо квалитетна пластика и со заоблени ивици со еколошки бои. Минимални димензии: 17 x 15 x 33 см. Да е со СЕ ознака за квалитет или еквивалентно. Без остри рабови.	парче	1		
12,65		<b>Количка за песок со лопатка и гребула.</b> Количката треба да има заоблени рачки за возење. Дополнително со количката треба да има пластична кофа со мин. димензии 15 x 28 см, лопатка, гребло и модла за играње во песок. Целиот сет треба да е направен од висококвалитетна пластика или еквивалент. Играчката треба да е со СЕ ознака за квалитет или еквивалентно.	парче	1		
12,66		<b>Детска правосмукалка на батерии</b> , да содржи топчиња од стиропор, со звучен ефект, со димензии мин. 20x15x20см. Да е направена од висококвалитетна пластика или еквивалент. Играчката треба да е со СЕ ознака за квалитет или еквивалентно.	парче	1		
12,67		<b>Дрвена игра Сет Воз со шини</b> изработен од каучуково дрво, обоени со природни, еколошки, постојани и весели бои, составен од минимум 12 елементи за склопување на шини, минимум димензија на цела пруга 55x25x1см (должина на склопени шини, ширина на скопени шини, висина на шина), со додаток на локомотива и вагони изработени од каучуково дрво, единечна димензија на локомотива и вагони од минимум 5x4x2см. Број на локомотива и вагони од минимум 3 парчиња. Играчката треба да ја носи ознаката за квалитет „СЕ“ или еквивалентно.	парче	1		

12,68	<b>Дрвена игра куќа на склопување</b> , изработена од каучуково дрво, обоени со природни, еколошки, постојани и весели бои, составена од минимум дванаесет елементи за склопување со кој би се добила комплетна фигура на куќа. Димензија на комплетот од минимум 13x15x20см (должина, широчина, висина). Наменета за деца со возраст од над 3 години со цел развивање на вниманието, воочување на детали, замислување и претставување на целина, поврзување, координација на информациите. Играчката треба да ја носи ознаката за квалитет „СЕ“ или еквивалентно.	парче	1		
12,69	<b>Дрвена игра сложувалка со минимум 6 различни теми</b> , изработена од буково дрво, обоени со природни, еколошки, постојани и весели бои. Минимална димензија од 30x30x1см, игра вметнувалка и логичка сложувалка со кои децата ќе се забавуваат и ќе развиваат концентрација, упорност, мотивација, спознаваат бои, форми, целина и делови. Наменета за деца со возраст од над 3 години. Играчката треба да ја носи ознаката за квалитет „СЕ“ или еквивалентно.	парче	1		
12,70	<b>Медицински сет од мин 6 дела</b> , медицински куфер со голем број на додатоци за лекување. Содржи: стетоскоп, ножици, чекан да се проверат рефлексите и други додатоци. Со мин димензии 15/15 см. Играчката треба да е со СЕ ознака за квалитет или еквивалентно.	парче	1		
12,71	<b>Моторичка коцка</b> со минимални димензии 22 x 22 см со 6 различни активности: откопчување/закопчување на копчиња, нитни, патент, ременчиња, одлепување/залепување чичек траки и одврзување/врзување врвки. Со овие активности се помага да се развие интелектуална, практична, интерактивна обука кај децата, развивајќи ја фината моторика. Играчката треба да ја носи ознаката за квалитет „СЕ“ или еквивалентно.	парче	1		
12,72	<b>Сет домашни животни</b> . Сетот треба да биде составен од најмалку 8 домашни животни со димензии од минимум 15 x 7 см. Треба да биде изработен од високо квалитетна пластика/гума и да е наменет за деца на возраст 36+ месеци. Играчката треба да ја носи ознаката за квалитет „СЕ“ или еквивалентно.	парче	1		
12,73	<b>Сет диви животни</b> . Сетот треба да биде составен од најмалку 12 диви животни со димензии од минимум 11x9 см. Треба да биде изработен од високо квалитетна пластика/гума и да е наменет за деца на возраст 36+ месеци. Играчката треба да ја носи ознаката за квалитет „СЕ“ или еквивалентно.	парче	1		
12,74	<b>Сет зеленчук</b> . Треба да биде составен од најмалку 10 зеленчуци. Треба да биде изработен од високо квалитетна пластика/гума. Да биде наменето за деца на возраст 36+ месеци. Играчката треба да ја носи ознаката за квалитет „СЕ“ или еквивалентно.	парче	1		

12,75		<b>Сет овошје.</b> Треба да биде составен од најмалку 10 овошја. Да биде изработен од висококвалитетна гума. Да биде наменето за деца на возраст 36+ месеци. Играчката треба да ја носи ознаката за квалитет „СЕ” или еквивалентно.	парче	1		
12,76		<b>Сет за запознавање со сообраќајните знаци</b> со минимум 12 елементи, (таблички на кои се нацртани сообраќајните знаци) со заоблени ивици изработен од каучуково дрво, минимална висина на знаците од 10см и минимална димензија на табличката на знакот од 2х2см, да немаат составувачки елементи и да бидат наменети за деца со возраст од 2 до 6 години. Играчката треба да е со СЕ ознака за квалитет или еквивалентно.	парче	1		
12,77		<b>Сет за конструкции,</b> со најмалку 50 парчиња ( елементи за склопување, навртки, шрафови, шрафцигер), изработен од дрво	парче	1		
12,78		<b>Сет коцки</b> во кутија составен од мин. 100 пар. со четири различни форми на коцки во 5 различни бои со димензии од мин. 3 см. до максимум 9.5 см. и висина 3 см. Наменети за деца од 36+ месеци. Коцките се со фина обработка без остри рабови. Да е изработен од високо квалитетна пластика без остри рабови. Играчката да е со СЕ ознака за квалитет или еквивалентно.	парче	1		
12,79		<b>Сет играчки за пазар,</b> со производи, вагичка и сл, со најмалку 20 парчиња. Да е изработен од високо квалитетна пластика без остри рабови. Играчката да е со СЕ ознака за квалитет или еквивалентно.	парче	1		
12,80		<b>Сет кујнски садови</b> (шољички, тањирчиња и сл) најмалку 20 парчиња. Да е изработен од високо квалитетна пластика. Играчката да е со СЕ ознака за квалитет или еквивалентно.	парче	1		
12,81		<b>Дрвена играчка</b> за удирање со чеканче, со димензии мин.20×9×10см	парче	1		
12,82		Дрвен штафелај трножен, со висина макс. 122 см	парче	1		
12,83		<b>Сликовници со тврди корици</b> со формат мин. Б5- разни за учење на бројки,букви, животни,сказни, и сл	парче	5		
		<b>деца од четири до шест години</b>				
12,84		<b>Дрвен музички сет составен од 6 орфови елементи:</b> тик-ток дрвен, звончиња со рачка два различни модела, чинели пар, триангл, рачна тропалка. Дрвото да е висококвалитетно со фина обработка на сите елементи без остри ивици, обоено со природни и еколошки бои.	парче	1		
12,85		<b>Ксилофон</b> изработен од дрво и метал со дрвени удиралки, со должина мин.25 см	парче	1		
12,86		<b>Гињол кукли сет од 6:</b> изработени од текстил кој не содржи повеќе од 1% антимон сметајќи на површина од 100 см <sup>2</sup> со употреба и на делови од други материјали: кожа, гума, волна и сл. да бидат со ликови на момче и девојче, разни животински ликови, со височина мин 30см.	парче	1		

12,87	<b>Детски Сет кукли</b> за игра на куклена претстава изработени од текстил кој не содржи повеќе од 1% антимион сметајќи на површина од 100 см <sup>2</sup> со ликови на шумски животни, минимална димензија од 28 см до 32 см, сетот да содржи минимум 4 кукли, наменети за игра на деца од 4 години. Играчката треба да е со СЕ ознака за квалитет или еквивалентно.	парче	1		
12,88	<b>Машка кукла.</b> Треба да е со минимум висина 39см. и да е изработена од мека гума (глава, раце и нозе) а телото да биде изработено од мек материјал наполнет со памук. Да е наменета за деца на возраст 36+месеци. Да е со СЕ ознака за квалитет или еквивалентно. Без остри рабови.	парче	1		
12,89	<b>Женска кукла.</b> Треба да е со минимум висина 39см. и да е изработена од мека гума (глава, раце и нозе) а телото да биде изработено од мек материјал наполнет со памук. Да е наменета за деца на возраст 36+месеци. Да е со СЕ ознака за квалитет или еквивалентно. Без остри рабови.	парче	1		
12,90	<b>Кукла.</b> Треба да е со минимална висина 20 см и да е изработена од мека гума. Да е наменета за деца на возраст 36+месеци. Играчката да е со СЕ ознака за квалитет или еквивалентно. Без остри рабови.	парче	1		
12,91	<b>Кукла.</b> Треба да е со минимум висина од 28см. и да е изработена од мека гума. Да е наменета за деца на возраст 36+месеци. Играчката да е со СЕ ознака за квалитет или еквивалентно. Без остри рабови.	парче	1		
12,92	<b>Сет геометриски фигури 2д</b> (квадрат, триаголник, круг, правоаголник...) најмалку 6 парчиња, со димензија мин. 10см	сет	1		
12,93	<b>Сет геометриски тела 3д</b> (топка, цилиндар, квадрат, пирамида...) најмалку 6 парчиња, со димензија мин. 10см	сет	1		
12,94	<b>Дрвена сложувалка на тема математика</b> со бројки со минимум 9 елементи кои претставуваат бројки, во повеќе бои со заоблени ивици за развивање чувство на сортирање, учење броеви итн. со нацртани и изрежани шаблони на дрвото. обоени со природни, еколошки, постојани и весели бои. Димензии на играта од минимум 30x20см. Изработена од буково дрво или еквивалентно. Играчката треба да ја носи ознаката за квалитет „СЕ” или еквивалентно.	парче	1		
12,95	<b>Дрвена детска сложувалка - Емоции</b> со минимум 16 елементи, изработена од буково дрво, со минимум димензии од 20x20x1см, со заоблени ивици, обоени со природни, еколошки бои. Играта да е наменета за вежба на децата од над 1,5 години за препознавање на емоции, развој на моторика, склопување на елементи. Играчката треба да е со СЕ ознака за квалитет или еквивалентно.	пар.	4		

12,96	<b>Детска игра за ткаење</b> , комплет од дрвена рамка изработена од буково дрво, пластични жици, и конец, со цел за учење на децата како се ткае. Димензии на рамката од минимум 25x20x2см, наменета за игра на деца од над 4 годишна возраст која има за цел распознавање на бои, моторика и координација на движење. Играчката треба да ја носи ознаката за квалитет „СЕ“ или еквивалентно.	парче	1		
12,97	<b>Дрвена игра Сет Воз со шини</b> изработено од каучуково дрво, обоени со природни, еколошки, постојани и весели бои, составен од минимум 12 елементи за склопување на шини, минимум димензија на цела пруга 55x25x1см (должина на склопени шини, ширина на скопени шини, висина на шина), со додаток на локомотива и вагони изработени од каучуково дрво, единечна димензија на локомотива и вагони од минимум 5x4x2см. Број на локомотива и вагони од минимум 3 парчиња. Играчката треба да ја носи ознаката за квалитет „СЕ“ или еквивалентно.	парче	1		
12,98	<b>Булдожер пластичен.</b> Целиот треба да е направен од високо квалитетна пластика и со заоблени ивици со еколошки бои. Минимални димензии: 16 x 15 x 36 см. Да е со СЕ ознака за квалитет или еквивалентно. Без остри рабови.	парче	1		
12,99	<b>Голем трактор со приколка.</b> Целиот треба да е направен од високо квалитетна пластика и со заоблени ивици со еколошки бои. Минимални димензии: 17 x 15 x 33 см. Да е со СЕ ознака за квалитет или еквивалентно. Без остри рабови.	парче	1		
12,100	<b>Камион пластичен на кипање.</b> Целиот треба да е направен од високо квалитетна пластика и со заоблени ивици со еколошки бои, со минимални димензии: 44 x 79 x 48 см. Да поседува сертификат за квалитетот и за безбедност.Издржливост да се товари до 5 кг. Наменето за деца од 3-5 години. Да е со СЕ ознака за квалитет или еквивалентно. Без остри рабови.	парче	1		
12,101	<b>Детска правосмукалка на батерии</b> , да содржи топчиња од стиропор, со звучен ефект, со димензии мин. 20x15x20см.Да е направена од висококвалитетна пластика или еквивалент. Играчката треба да е со СЕ ознака за квалитет или еквивалентно.	парче	1		
12,102	<b>Коњче клацкалка</b> со минимални димензии 35 x 75 x 48 см, за возраст од 3 до 5 години, максимално оптоварување 25 кг. Ги стимулира моторните вештини. Играчката треба да ја носи ознаката за квалитет „СЕ“ или еквивалентно.	парче	1		
12,103	<b>Сет коцки во кутија</b> составен од мин. 100 пар. со четири различни форми на коцки во 5 различни бои со димензии од мин. 3 см. до максимум 9.5 см. и висина 3 см. Наменети за деца од 36+ месеци. Коцките се со фина обработка без остри рабови. Да е изработен од високо квалитетна пластика без остри рабови. Играчката да е со СЕ ознака за квалитет или еквивалентно.	парче	1		

12,104	<b>Количка за песок со лопатка и гребула.</b> Количката треба да има заоблени рачки за возење. Дополнително со количката треба да има пластична кофа со мин. димензии 15 x 28 см, лопатка, гребло и модла за играње во песок. Целиот сет треба да е направен од високо квалитетна пластика и со заоблени ивици. Димензии на количката минимум 59 x 27 x 28 см. Да е наменето за возраст на деца од 36+ месеци. Играчката треба да ја носи ознаката за квалитет „СЕ“ или еквивалентно.	парче	6		
12,105	<b>Сет домашни животни.</b> Сетот треба да биде составен од најмалку 8 домашни животни со димензии од минимум 15 x 7 см. Треба да биде изработен од високо квалитетна пластика/гума и да е наменет за деца на возраст 36+месеци. Играчката треба да ја носи ознаката за квалитет „СЕ“ или еквивалентно.	парче	3		
12,106	<b>Сет диви животни.</b> Сетот треба да биде составен од најмалку 12 диви животни со димензии од минимум 11x9 см. Треба да биде изработен од високо квалитетна пластика/гума и да е наменет за деца на возраст 36+месеци. Играчката треба да ја носи ознаката за квалитет „СЕ“ или еквивалентно.	парче	3		
12,107	<b>Сет зеленчук.</b> Треба да биде составен од најмалку 10 зеленчуци. Треба да биде изработен од високо квалитетна пластика/гума. Да биде наменето за деца на возраст 36+ месеци. Играчката треба да ја носи ознаката за квалитет „СЕ“ или еквивалентно.	парче	3		
12,108	<b>Сет овошје.</b> Треба да биде составен од најмалку 10 овошја. Да биде изработен од високвалитетна гума. Да биде наменето за деца на возраст 36+ месеци. Играчката треба да ја носи ознаката за квалитет „СЕ“ или еквивалентно.	парче	3		
12,109	<b>Сликовници со тврди корици</b> со формат мин. Б5- разни за учење на бројки, букви, животни, сказни, и сл	парче	5		
12,110	<b>Дрвен штафелај трножен</b> , со висина макс. 122 см	парче	1		
12,111	<b>Сет играчки за пазар</b> , со производи, вагичка и сл, со најмалку 20 парчиња. Да е изработен од високо квалитетна пластика без остри рабови. Играчката да е со СЕ ознака за квалитет или еквивалентно.	парче	1		
12,112	<b>Сет кујнски садови</b> (шољички, тањирчиња и сл) најмалку 20 парчиња. Да е изработен од високо квалитетна пластика. Играчката да е со СЕ ознака за квалитет или еквивалентно.	парче	1		
12,113	<b>Сет микроскоп.</b> Да е изработен од високо квалитетна пластика. Играчката да е со СЕ ознака за квалитет или еквивалентно.	парче	1		
12,114	<b>Сет за запознавање со сообраќајните знаци со минимум 12 елементи</b> , (таблички на кои се нацртани сообраќајните знаци) со заоблени ивици изработен од каучуково дрво, минимална висина на знаците од 10см и минимална димензија на табличката на знакот од 2x2см, да немаат составувачки елементи и да бидат наменети за деца со возраст од 2 до 6 години. Играчката треба да е со СЕ ознака за квалитет или еквивалентно.	парче	1		

12,115		<b>Алат сет.</b> Треба да содржи најмалку 30 парчиња. Работната маса (постоље) треба да е со минимални димензии 70 x 28 x 44см. Треба да ги има следните алати: чекан, шрафилица, шрафцигер, менгеме, клешти, пила, клуч, шрафови... Играчката треба да ја носи ознаката за квалитет „СЕ“ или еквивалентно.	парче	1		
<b>ВКУПНО</b>						
13	<b>Кди</b>	<b>Комбинирано внатрешно детско игралиште</b>				
		Набавка и монтажа на:				
		Од реномиран производител на опрема за детски игралишта, во се според позитивни стандарди за овој				
		Конструкција од кружни челични профили $\phi=60\text{мм}$ , боени со боја за метал. Игралиштето да содржи: - платформи обложени во материјал лесен за одржување, -рампа, обложена во отпорен материјал лесен за одржување, преку која се пристапува до платформите - отворен тобоган од полиуретан во зелена боја (RAL 6033 Mint turquoise) - сунѓерести елементи во различни форми, тапацирани во отпорен материјал, лесен за одржување, поставени во полињата помеѓу платформите - заштитна мрежа поставена помеѓу полињата кои ги формира челичната конструкција - со челичната конструкција да се формираат 16 полиња и да биде на две нивоа со висина на нивоата од 125см,				
		<b>мин.дим.280/280/250см</b>	<b>комплет</b>	<b>1</b>		
<b>ВКУПНО</b>						

14		Детска опрема за надворешно игралиште				
14,1	По	Подна облога (puzzle плочки)				
		Набавка, транспорт и монтажа на гумена подна подлога за отворено детско игралиште 50/50 см со д=2.5 см во форма на Puzzle, во бордо нијанса, отпорни на абеење, за температурни разлики од -20 до +70 Ц, отпорни на светлина, хемиски агенси и запаливост од цигара, во состав 91/5 % гума, лепило 6 % и боја 2.5 %, со лепење со водотпорно, двокомпонентно лепило за бетонска површина	м2	100,00		
14,2	Ки	Комбинирано надворешно детско игралиште				
		Детско игралиште изработено од чамова конструкција, составена од столбови и греди со дим. 10/12см фиксирани на метални папучи и бетонски постаменти 30/30/40см, импрегнирана и обработена со опрема за дрво за надворешна употреба. 1. Скали 75/175/112см - - Скалник 60/25/5см -Страница 20/5/200см - Ограда 2.5х5/66см 2. Куќичка на две нивоа 120/180/292см, платформа на 112см - Столбови и греди 10/12см - Платформа 120/180/2.5см -Ограда 2.5х5см - Кров од шиндра врз дрвена оплата д=2.5см - Тунел од пластична цевка Ф-80см 3. Висечки мост 60/127/80см -Платформа од летви 10/2.5см -Ограда од челичен синџир в=80см 4. Куќичка на 2 нивоа 120/180/382см, платформа на 30 см и 152см - Столбови и греди 10/12см - Платформа 120/180/2.5см -Ограда 2.5/5см Кров од шиндра врз дрвена оплата д=2.5см 5. Качувалка 100/188/10см -Платформа од летви 10/2.5см - Грип елементи д=2.5см -Јаже за качување				
		6. Лизгалка од пластика 100/188/10см				
		- Платформа од летви 10/2.5см				
		- Грип елементи д=2.5см				
		-Јаже за качување				
		7. Конструкција со 2 лулашки 260/200/242см	комплет	1,00		
14,3	Кл	Дрвена клацкалка				
		од дрвена греда, седалки и постоље со метални држачи и оков, фиксирано со 4 метални папучи за 1 клацкалка поставена на бетонски коцки 30/30/40см				
			L=4.0 м парче	2		
<b>Вкупно</b>						



<b>15</b>	<b>Преградни панели во тоалети</b>					
		Набавка на материјал, изработка и монтажа на преграден панел и кабина со врата, од алуминиумски, ладен профил, панел со исполна од пластифицирано алуминиумско саќе д=2см, заедно со 3 шарки, квака.				
15,1	П1	Преграден панел (6 парчиња)				
		дим.75/135см	м2	6		
15,2	П2	Преградна кабина со врата (5 парчиња)				
		панел дим.151/135см врата дим.75/135см	комплет	5,0		
15,3	П3	Преграден панел (1 парче)				
		дим.100/135см	м2	1,4		
15,4	П4	Преградна кабина со врата (1 парче)				
		панел дим.156/135см врата.дим.75/120см	комплет	1,0		
<b>Вкупно</b>						

## **Б.1 Диспозиции и изгледи со опрема**

Графички прилози



ЛЕГЕНДА

- 1. Паркинг
- 2. Детска градинка
- 3. Игралиште за деца

- Бп Базен со песок
- Кл Клацкалка
- Ки Комбинирано игралиште

- ▲ Главен влез
- ▲ Влез за администрација
- ▲ Економски влез

		Партизански одреди 21/3-33 Скопје, 02/3078-771 jord@jord.com.mk
СТАТУС:	ОСНОВЕН ПРОЕКТ за ЕНТЕРИЕРНО УРЕДУВАЊЕ	
ГРАДЕБА:	Градинка во Општина Кавадарци	
ЛОКАЦИЈА:	ГП 1.38, КП 14304/1, КО Кавадарци 2, Општина Кавадарци.	
ИНВЕСТИТОР:	Министерство за труд и социјална политика	
ПРОЕКТАНТ:	Маја Хаџи Јорданова д.и.а.	
СОРАБОТНИК:	Ана Димовска д.и.а.	
ЦРТЕЖ:	СИТУАЦИЈА	
ФАЗА:	АРХИТЕКТУРА	
ДАТУМ:	07.2020	
ТЕХ БР.:	0701-07	
РАЗМЕР:	1:200	
ЛИСТ БР.:	1	



ЛЕГЕНДА на простории

Бр	ОПИС на просторија	Подна обработка	m2	m'
1.	Трем	Фербетон	22.42	34.23
2.	Магазин за пелети	Фербетон	32.66	24.55
3.	Машинска сала	Фербетон	24.86	23.44
4.	Кујна-влез	Керамички плочки	4.71	9.22
5.	Дистрибутивна кујна	Керамички плочки	22.28	21.94
6.	Прирачен магацин	Керамички плочки	3.53	7.66
7.	Остава за чиста постелнина	Керамички плочки	5.07	9.28
8.	Остава за нечиста постелнина	Керамички плочки	5.05	9.04
9.	Ходник	Вештачки гра. пл.	8.88	16.00
10.	Претпростор скали	Вештачки гра. пл.	5.42	9.80
11.	Остава за инвентар	Керамички плочки	14.31	15.72
12.	Остава за хигиена	Керамички плочки	1.78	5.36
13.	Отпад	Фербетон	10.27	16.20
Вкупна нето површина:			161.26	

**ПРОЕКТИРА:** **JORD** Студио за дизајн и архитектура | Партизански одреди 21/3-33 Скопје, 02/3078-771 | jord@jord.com.mk  
**СТАТУС:** ОСНОВЕН ПРОЕКТ за ЕНТЕРИЕРНО УРЕДУВАЊЕ | **ФАЗА:** А | **АРХИТЕКТУРА**  
**ГРАДЕБА:** Градинка во Општина Кавадарци | **ДАТУМ:** 07.2020  
**ЛОКАЦИЈА:** ГП 1.38, КП 14304/1, КО Кавадарци 2, Општина Кавадарци | **ТЕХ БР:** 0701-07  
**ИНВЕСТИТОР:** Министерство за труд и социјална политика | **РАЗМЕР:** 1:100  
**ПРОЕКТАНТ:** Маја Хаџи Јорданова д.и.а. | **ЦРТЕЖ:** ГРАДЕЖНА ОСНОВА на ПОДРУМ | **ЛИСТ БР:** 2  
**СОРАБОТНИК:** Ана Димовска д.и.а.





ЛЕГЕНДА на простории

Бр	ОПИС на просторија	Подна обработка	m <sup>2</sup>	m'
1	Ветробран	Вештачки гра. пл.	13.66	14.84
2	Портир	Лам. паркет	5.78	10.37
3	Ветробран	Вештачки гра. пл.	14.36	15.36
4	Ветробран	Вештачки гра. пл.	7.71	11.27
5	Ветробран	Вештачки гра. пл.	5.98	9.80
6	Повеќенаменски хол	Вештачки гра. пл.	150.00	82.52
7	Скалишен простор	Вештачки гра. пл.	13.50	15.00
8	Скалишен простор	Вештачки гра. пл.	9.00	10.14
9	Занимална за деца 4-6 години	Линолеум	61.28	38.40
9a	Тоалет за занимална 9	Вештачки гра. пл.	13.00	15.32
9b	Занимална надвор	Вештачка трева	30.12	23.32
10	Занимална за деца 3 - 4 години	Линолеум	61.52	38.81
10a	Тоалет за занимална 10	Вештачки гра. пл.	13.05	15.32
10b	Занимална надвор	Вештачка трева	30.12	23.32
11	Остава за хигиена	Керамички плочки	4.61	9.96
12	Тоалет за двор	Вештачки гра. пл.	9.54	13.60
13	Остава за хигиена	Керамички плочки	1.53	5.16
14	Занимална за деца 2-3 години	Линолеум	60.73	32.82
14a	Тоалет за занимална 14	Вештачки гра. пл.	17.13	19.20
15	Јасли за деца до 18 месеци	Линолеум	42.57	27.28
16	Тријажа	Вештачки гра. пл.	16.13	17.04
17	Просторија за негувателки	Лам. паркет	8.77	11.92
18	Млечна кујна	Керамички плочки	12.40	14.92
19	Претпростор лифт-храна	Вештачки гра. пл.	4.36	8.48
20	Ходник	Вештачки гра. пл.	12.85	22.16
21	Ходник	Вештачки гра. пл.	2.63	6.68
22	Гардероба	Керамички плочки	4.38	10.39
23	Гардероба-туш	Керамички плочки	1.72	5.32
24	Остава за хигиена	Керамички плочки	1.15	4.32
25	Ходник	Вештачки гра. пл.	8.20	15.48
26	Тоалет мијалник	Керамички плочки	1.07	4.14
27	Тоалет	Керамички плочки	1.45	4.90
28	Тоалет мијалник	Керамички плочки	1.07	4.14
29	Тоалет	Керамички плочки	1.45	4.90
30	Гардероба	Керамички плочки	3.99	8.68
31	Гардероба	Керамички плочки	4.00	8.68
32	Гардероба - туш	Керамички плочки	2.05	5.76
33	Гардероба - туш	Керамички плочки	2.06	5.76
34	Остава	Керамички плочки	9.76	4.08
35	Тоалет мијалник	Керамички плочки	1.03	4.08
36	Тоалет	Керамички плочки	1.36	4.78
37	Тоалет мијалник	Керамички плочки	1.03	4.08
38	Тоалет	Керамички плочки	1.36	4.78
Вкупна нето површина:			669.46	

СИДОВИ

- Главен влез
- Влез за администрација
- Излез за игралиште на отворено
- Сид од блок тула д=20см
- Облога од гипс картон д=1,25см поставена на алуминиумска потконструкција

- Пројектирана состојба на преграден ѕид од блок тула д=20 см и д=12см
- Сидане на ѕид од блок тула д=20см
- Прегради по основен проект (да не се изведуват)
- Позиција на фенкојлер по основен проект
- Ново пројектирана позиција на фенкојлер

- Позиција на радиатор по основен проект
- Ново пројектирана позиција на радиатор
- Предвидена позиција на вертикали за парно
- Ново пројектирана позиција на вертикали за парно
- Ново пројектиран мијалник
- Внатрешен хидрант

- Позиција на двојна монофазна шуко приклучница 2P+E;16A по ОП
- Нова позиција на двојна монофазна шуко приклучница 2P+E;16A
- Ново предвидена позиција на монофазна шуко приклучница 2P+E; 16A
- Позиција на видео домофонска единица по ОП
- Нова позиција на видео домофонска единица

ПРОЕКТИРА: **JORD** Студио за дизајн и архитектура Партизански одреди 21/3-33 Скопје, jord@jord.com.mk

СТАТУС: **ОСНОВЕН ПРОЕКТ за ЕНТЕРИЕРНО УРЕДУВАЊЕ**

ГРАДА: Граднина во Општина Кавадарци

ЛОКАЦИЈА: ГП 1.38, КП 14304/1, КО Кавадарци 2, Општина Кавадарци

ИНВЕСТИТОР: Министерство за труд и социјална политика

ПРОЕКТАНТ: Маја Хаци Јорданова д.и.а.

СОРАБОТНИК: Ана Димовска д.и.а.

ЦРТЕЖ: ГРАДЕЖНА ОСНОВА на ПРИЗЕМЈЕ со ГРАДЕЖНИ ИЗМЕНИ

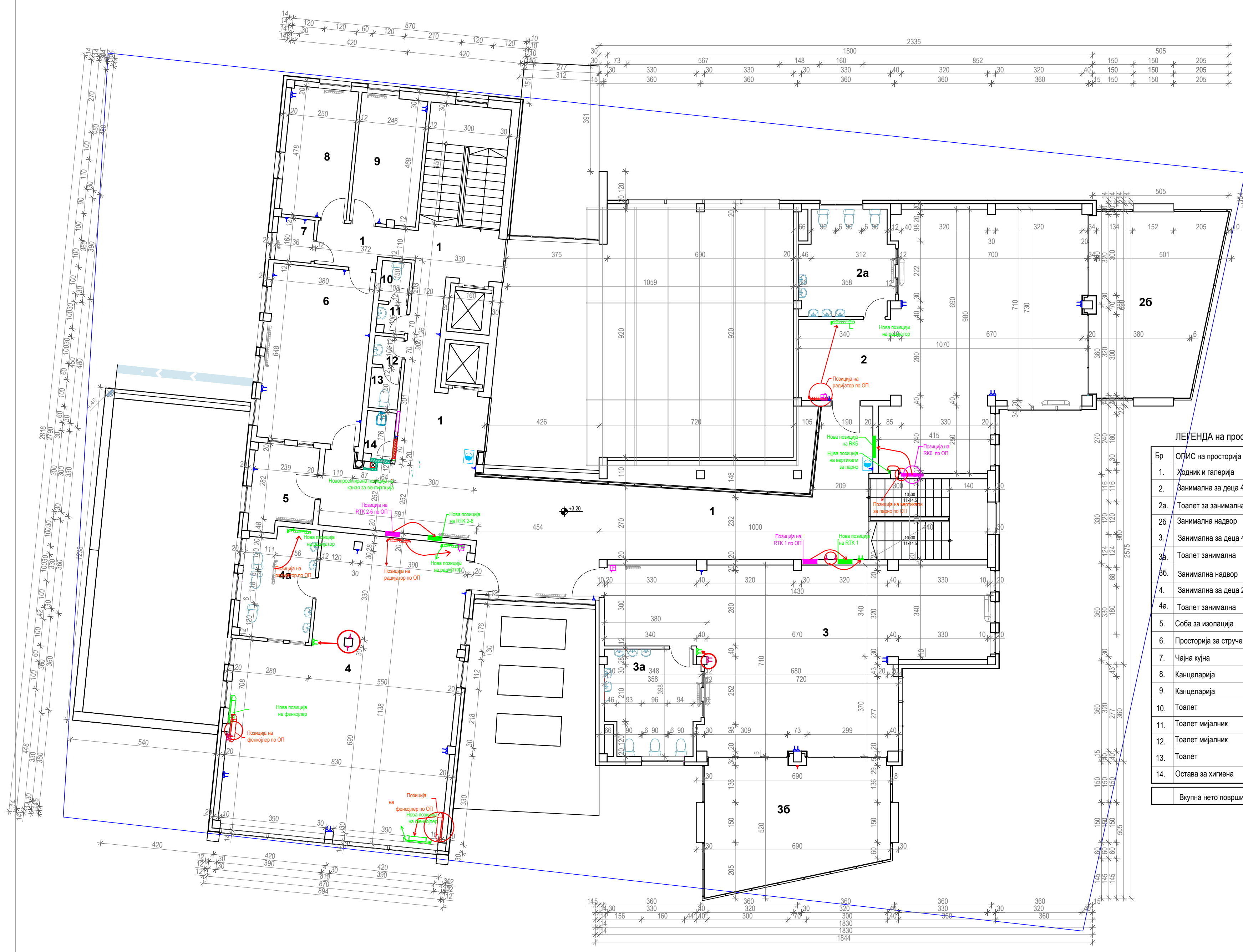
АРХИТЕКТУРА

ДАТУМ: 07.2020

ТЕЖ БР: 0701-07

РАЗМЕР: 1:100

ЛИСТ БР: 3



Бр	ОПИС на просторија	Подна обработка	m2	m'
1.	Ходник и галерија	Вештачки гра. пл.	92.04	88.40
2.	Занимална за деца 4-6 години	Линолеум	72.25	45.90
2a.	Тоалет за занимална 2	Вештачки гра. пл.	13.05	15.32
26.	Занимална надвор	Вештачка трева	30.12	23.32
3.	Занимална за деца 4-6 години	Линолеум	73.80	46.19
3a.	Тоалет занимална	Вештачки гра. пл.	13.05	15.32
36.	Занимална надвор	Вештачка трева	30.12	23.32
4.	Занимална за деца 2-4 години	Линолеум	82.14	40.75
4a.	Тоалет занимална	Вештачки гра. пл.	10.62	13.71
5.	Соба за изолација	Керамички плочки	7.02	11.26
6.	Просторија за стручен кадар	Лам. паркет	24.39	20.68
7.	Чајна кујна	Керамички плочки	2.09	5.80
8.	Канцеларија	Лам. паркет	11.78	14.48
9.	Канцеларија	Лам. паркет	11.45	14.76
10.	Тоалет	Керамички плочки	1.49	4.96
11.	Тоалет мијалник	Керамички плочки	0.95	4.08
12.	Тоалет мијалник	Керамички плочки	1.04	4.08
13.	Тоалет	Керамички плочки	1.49	4.96
14.	Остава за хигиена	Керамички плочки	1.71	5.48
Вкупна нето површина:			480.60	

- Сидане на сид од блок тула d=20cm
- Проектирана состојба на преграден сид од блок тула d- 20 см и д-12см
- Позиција на фенкојлер по основен проект
- Новопроектирана позиција на фенкојлер
- Позиција на радијатор по основен проект
- Новопроектирана позиција на радијатор
- Предвидена позиција на вертикали и разводна кутија за парно
- Новопроектирана позиција на вертикали и разводна кутија за парно
- Позиција на мижалник по основен проект
- Новопроектирана позиција на мижалник
- Позиција на двојна монофазна шуко приклучница 2P+E; 16A по ОП
- Нова позиција на двојна монофазна шуко приклучница 2P+E; 16A
- Внатрешен хидрант

ПРОЕКТИРА: **ЈОРД** Студио за дизајн и архитектура Партизански одреди 2113-33 Скопје, 02/3078-771 jord@jord.com.mk  
 СТАТУС: ОСНОВЕН ПРОЕКТ за ЕНТЕРИЕРНО УРЕДУВАЊЕ  
 ГРАДА: Градина во Општина Кавадарци  
 ЛОКАЦИЈА: ПП 1.38, КП 14304/1, КО Кавадарци 2, Општина Кавадарци  
 ИНВЕСТИТОР: Министерство за труд и социјална политика  
 ПРОЕКТАНТ: Маја Хаџи Јорданова д.и.а.  
 СОРАБОТНИК: Ана Димовска д.и.а.

ФАЗА: **A** АРХИТЕКТУРА  
 ДАТУМ: 07.2020  
 ТЕХ БР: 0701-07  
 РАЗМЕР: 1:100





Пресек 1-1



Пресек 2-2

- Дисперзна боја RGB 226,197,199  
RAL 3015 Light pink
- Дисперзна боја RGB 213,226,251  
RAL 5024 Pastel blue
- Дисперзна боја RGB 175,196,161  
RAL 6019 Pastel green
- Боја за табла RGB 119,154,96
- Боја за табла RGB 80,116,159

<b>ПРОЕКТИРА:</b> <b>JORD</b> Студио за дизајн и архитектура   Партизански одреди 21/3-33 Скопје, 02/3078-771   jord@jord.com.mk		<b>ФАЗА:</b> <b>A</b> <b>АРХИТЕКТУРА</b>
<b>СТАТУС:</b> ОСНОВЕН ПРОЕКТ за ЕНТЕРИЕРНО УРЕДУВАЊЕ	<b>ГРАДБА:</b> Детска градинка во Општина Кавадарци	<b>ДАТУМ:</b> 07.2020
<b>ЛОКАЦИЈА:</b> ГП 1.38, КП 14304/1, КО Кавадарци 2, Општина Кавадарци	<b>ИНВЕСТИТОР:</b> Министерство за труд и социјална политика	<b>ТЕХ БР:</b> 0701-07
<b>ПРОЕКТАНТ:</b> Маја Хаџи Јорданова д.и.а. <b>СОРАБОТНИК:</b> Ана Димовска д.и.а.	<b>РАЗМЕР:</b> 1:100	<b>ЛИСТ БР:</b> 5
<b>ЦРТЕЖ:</b> Градежни пресеци 1-1 и 2-2		



### ЛЕГЕНДА на простории

Бр	ОПИС на просторија	m2
1.	Трем	22.42
2.	Магацин за пелети	32.66
3.	Машинска сала	24.86
4.	Кујна-влез	4.71
5.	Дистрибутивна кујна	22.28
6.	Прирачен магацин	3.53
7.	Машинско одделение за лифт	5.07
8.	Остава за чиста и нечиста постелнина	5.05
9.	Ходник	8.88
10.	Претпростор скали	5.42
11.	Остава за инвентар	14.31
12.	Остава за хигиена	1.78
13.	Отпад	10.27
Вкупна нето површина:		161.26

### ЛЕГЕНДА на ОПРЕМА

Р.бр.	ознака	ОПИС на елемент	Димензија	Количина
1.	CE1	Неутрална маса, отворена, со шибер врати	100/60/85см	1 парче
2.	CE2	Маса за прифаќање на отпадоци со отвор	60/60/85см	1 парче
3.	CE3	Сточечки елемент со вграден садопер од инокс, отворен со полица	120/60/85см	1 парче
4.	CE4	Неутрална маса за цедење на садови	80/60/85см	1 парче
5.	CE5	Неутрална маса, со шибер врати	120/60/85см	2 парчиња
6.	CE6	Неутрална маса, отворена со полица	160/60/85см	1 парче
7.	BE1	Висечки елемент со шибер врати	60/40/60см	1 парче
8.	BE2	Висечки елемент со полица	120/40/60см	1 парче
9.	BE3	Висечки елемент, со шибер врати	90/40/60см	2 парчиња
10.	Ск	Сервисна количка за храна	55/60/85см	3 парчиња
11.	МС	Професионална машина за садови	60/60/85см	1 парче
12.	Фп	Професионален вертикален фрижидер	75/75/190см	1 парче
13.	Фз	Вертикален замрзнувач	60/60/140см	1 парче
14.	Шп	Професионален електричен шпорет	60/60/85см	1 парче
15.	Х	Хауба	100/120см	1 парче
16.	МП	Метални полица	92/42/200см	2 парчиња
17.	П	Перална	60/60/85см	1 парче
18.	С	Сушара	60/60/85см	1 парче



М Новопроектиран мијалник 45/30см  
(потребно е да се донесе вода до оваа позиција)

ПРОЕКТИРА:	<b>JORD</b> Студио за дизајн и архитектура	Партизански одреди 21/3-33 Скопје, 02/3078-771, jord@jord.com.mk
СТАТУС:	ОСНОВЕН ПРОЕКТ за ЕНТЕРИЕРНО УРЕДУВАЊЕ	ФАЗА: <b>A</b> АРХИТЕКТУРА
ГРАДЕБА:	Градинка во Општина Кавадарци	ДАТУМ: 07.2020
ЛОКАЦИЈА:	ГП 1.38, КП 14304/1, КО Кавадарци 2, Општина Кавадарци	ТЕХ БР: 0701-07
ИНВЕСТИТОР:	Министерство за труд и социјална политика	РАЗМЕР: 1:100
ПРОЕКТАНТ:	Маја Хаџи Јорданова д.и.а.	ЛИСТ БР: 6
СОРАБОТНИК:	Ана Димовска д.и.а.	
ЦРТЕЖ:	ДИСПОЗИЦИЈА НА ОПРЕМА И МЕБЕЛ во ПОДРУМ	





ЛЕГЕНДА на ОПРЕМА

Р.бр.	ознака	ОПИС на елемент	Димензија	Количина
1.	Дс	Детско столче	43/38/29см	39 парчиња
2.	Дс1	Детско столче	43/38/34см	20 парчиња
3.	Дм	Детска маса	100/48см	3 парчиња
4.	Дм'	Детска маса	120/48см	4 парчиња
5.	Дм1'	Детска маса	100/56см	4 парчиња
6.	Дк	Детски кревет со душек	120/52/25см 120/50/5см	39 парчиња 39 парчиња
7.	Дк1'	Детски кревет со душек	140/52/25см 140/50/5см	20 парчиња 20 парчиња
8.	Бк	Кревет за бебе со душек	120/60/80см 115/55/14см	6 парчиња 6 парчиња
9.	Ок1	Ормар за 6 детски кревети	90/60/250см	3 парчиња
10.	Ок1.1	Ормар за 6 детски кревети	90/60/250см	1 парче
11.	Ок1.1	Ормар за 6 детски кревети	90/60/250см	1 парче
12.	Ок2.1	Ормар за 7 детски кревети	104/60/250см	2 парчиња
13.	Ок3	Ормар за 8 детски кревети	120/60/250см	2 парчиња
14.	Оо	Ормар за облека	85/35/137см	2 парчиња
15.	Е1	Елемент со полици и две крила	130/45/204см	3 парчиња
16.	Е2	Елемент со полици, крило и 3 фиоки	130/45/204см	3 парчиња
17.	Е3	Елемент со крило и полици	130/45/204см	2 парчиња
18.	Е4	Елемент за наставни помагала	166/45/204см	1 парче
19.	Ки	Кујна за играње	92/45/83см	3 парчиња
20.	Ке1	Касетирани елемент со фиоки	45/35/35см	8 парчиња
21.	Ке2	Касетирани елемент со фиоки	87.5/35/35см	8 парчиња
22.	Ке3	Касетирани елемент со фиоки	130/35/35см	7 парчиња
23.	Тлд	Табла со плута во форма на дрво	73/162/2.2см	3 парчиња
24.	Евк	Елемент со вградна кадичка	100/70/95см	1 парче
25.	Ет	Елемент за тријажа	120/70/95см	2 парчиња
26.	Об1	Огледало во форма на балон	47/55/2см	4 парчиња
27.	Об2	Огледало во форма на балон	56/66/2см	4 парчиња
28.	Рф	Ракофат за проодување	Ø30мм l=220см	1 парче
29.	До	Детска ограда за играње	140/140/100см	2 парчиња
30.	Км1	Клупска маса	50/70/45см	1 парче
31.	Км	Клупска маса	60/60/45см	1 парче
32.	Фо	Фотелја	60/70/70см	4 парчиња
33.	ГЕ1	Гардеробер со клупа и закачалки	105/35/192см	3 парчиња
34.	ГЕ2	Гардеробер со клупа и закачалки	125/35/178см	2 парчиња
35.	ГЕ3	Гардеробер со клупа и закачалки	140/35/178см	2 парчиња
36.	К	Клупа	150/48/45см	1 парче
37.	К1	Клупа	115/48/45см	1 парче
38.	Ко	Комода	150/45/85см	1 парче
39.	Кн	Клупа во ниша	414/50/220см	1 парче
40.	Пт	Параван за куплен театар	110+50+50/180см	1 парче
41.	Пб	Подвижна бина	80/80/30см	6 парчиња
42.	С3	Фиксна столица со отклонена табла		6 парчиња
43.	Го	Гардеробен ормар	65/41/180см	8 парчиња
44.	МП	Метални полици	92/42/200см	2 парчиња
45.	Р	Рипстол со хоризонтален додаток	90/17/250см	1 парче
46.	Мск	Морнарски скали	90/10/250см	1 парче
47.	Ск	Сид за качување	160/8.5/230см	1 парче
48.	Мј	Мрежа од јажиња	160/10/250см	1 парче
49.	Шр	Шведска греда	350/27/35см	1 парче
50.	Шс	Шведски стол	60/90/80см	1 парче
51.	Гд	Гимнастичарски душек	100/200/8см	8 парчиња
52.	А	Аудиториум	569/408/60см	1 парче
53.	Кди	Комбинирано детско игралиште	280/280/250см	1 парче
54.	СЕ3	Сточни елемент со вграден садопер од инокс, отворен со полици	120/60/85см	1 парче
55.	СЕ7	Неутрална маса со шибер врати	180/60/85см	1 парче
56.	ВЕ3	Висечки елемент, отворен со полици	120/60/85см	1 парче
57.	Ф	Вертикален фрижидер	60/60/85см	1 парче
58.	П	Плотна со две зони на греене	33/53см	1 парче
59.	С3	Сидна закачалка	115/10/2.5см	1 парче
60.	Р1	Ролетни	100/275см	12 парчиња
61.	Р2	Ролетни	60/165см	3 парчиња
62.	Р3	Ролетни	85/165см	2 парчиња
63.	Р4	Ролетни	115/165см	1 парче
64.	Р5	Ролетни	105/160см	5 парчиња

М Новопроектиран мијалник 45/30см  
(потребно е да се донесе вода до оваа позиција)

Гп - Гумена подлога (puzzle) дим.700/700см - 49,0м2

ЛЕГЕНДА на простории

Бр.	ОПИС на просторија	м2	Бр.	ОПИС на просторија	м2	Бр.	ОПИС на просторија	м2
1.	Ветробран	13.66	12.	Тоалет за двор	9.54	25.	Ходник	8.20
2.	Портир	5.78	13.	Остава за хигиена	1.53	26.	Тоалет мијалник	1.07
3.	Ветробран	14.36	14.	Занимална за деца 2-3 години	60.73	27.	Тоалет	1.45
4.	Ветробран	7.71	14а.	Тоалет за занимална 14	17.13	28.	Тоалет мијалник	1.07
5.	Ветробран	5.98	15.	Јасли за деца до 18 месеци	42.57	29.	Тоалет	1.45
6.	Повеќенаменски хол	150.00	16.	Тријажа	16.13	30.	Гардероба	3.99
7.	Скалишен простор	13.50	17.	Просторија за негувателки	8.77	31.	Гардероба	4.00
8.	Скалишен простор	9.00	18.	Млечна кујна	12.40	32.	Гардероба - туш	2.05
9.	Занимална за деца 4-6 години	61.28	19.	Претпростор лифт-храна	4.36	33.	Гардероба - туш	2.06
9а.	Тоалет за занимална 9	13.00	20.	Ходник	12.85	34.	Остава	9.76
96.	Занимална надвор	30.12	21.	Ходник	2.63	35.	Тоалет мијалник	1.03
10.	Занимална за деца 3 - 4 години	61.52	22.	Гардероба	4.38	36.	Тоалет	1.36
10а.	Тоалет за занимална 10	13.05	23.	Гардероба-туш	1.72	37.	Тоалет мијалник	1.03
106.	Занимална надвор	30.12	24.	Остава за хигиена	1.15	38.	Тоалет	1.36
11.	Остава за хигиена	4.61					Вкупна нето површина:	669.46

- Главен влез
- Влез за администрација
- Излез за игралиште на отворено

ПРОЕКТИРА: **JORD** Студио за дизајн и архитектура | Партизански одреди 2113-33 Скопје, jord@jord.com.mk

СТАТУС: ОСНОВЕН ПРОЕКТ за ЕНТЕРИЕРНО УРЕДУВАЊЕ

ГРАДБА: Градинка во Општина Кавадарци

ЛОКАЦИЈА: ПП 1.38, КП 14304/1, КО Кавадарци 2, Општина Кавадарци

ИНВЕСТИТОР: Министерство за труд и социјална политика

ПРОЕКТАНТ: Маја Хаџи Јорданова д.и.а.

СОРАБОТНИК: Ана Димовска д.и.а.

ИЗВЕШТЕЈ: ДИСПОЗИЦИЈА НА ОПРЕМА И МЕБЕЛ на ПРИЗЕМЈЕ

ФАЗА: АРХИТЕКТУРА

ДАТУМ: 07.2020

ТЕК БР: 0701-07

РАЗМЕР: 1:100

ЛИСТ БР: 7



ЛЕГЕНДА на ОПРЕМА

Р.бр.	ознака	ОПИС на елемент	Димензија	Количина
1.	Дс1	Детско столче	43/38/34см	75 парчиња
2.	Дм1	Детска маса	120/56см	12 парчиња
3.	Дк1	Детски кревет со душек	140/52/25см 140/50/5см	75 парчиња
4.	Ок1.1	Ормар за 6 детски кревети	90/60/250см	4 парчиња
5.	Ок1.1'	Ормар за 6 детски кревети	90/60/250см	3 парчиња
6.	Ок2.1	Ормар за 7 детски кревети	104/60/250см	5 парчиња
7.	Ек	Елемент за качување	225/365/87см	1 парче
8.	Е1	Елемент за нагледни средства	130/45/204см	3 парчиња
9.	Е2	Елемент за нагледни средства	130/45/204см	3 парчиња
10.	Е3	Елемент за нагледни средства	130/45/204см	3 парчиња
11.	Ки	Кујна за играње	92/45/83см	3 парчиња
12.	Ке1	Касетиран елемент со 1 фиока	45/35/35см	6 парчиња
13.	Ке2	Касетиран елемент со 2 фиоки	87.5/35/35см	6 парчиња
14.	Ке3	Касетиран елемент со 3 фиоки	130/35/35см	4 парчиња
15.	Тпа	Табла со плута во форма на дрво	73/162/2.2см	3 парчиња
16.	ГЕ2	Гардеробер со клупа и 7 закачалки	125/35/178см	3 парчиња
17.	ГЕ3	Гардеробер со клупа и 9 закачалки	140/35/178см	6 парчиња
18.	Об1	Огледало во форма на балон	47/55/2см	1 парче
19.	Об2	Огледало во форма на балон	56/66/2см	2 парчиња
20.	Ор1	Кружно огледало	Ø45см	1 парче
21.	Ор2	Кружно огледало	Ø60см	1 парче
22.	С1	Работна столица		3 парчиња
23.	С2	Работна столица		10 парчиња
24.	С3	Фиксна столица со откlopна табла		6 парчиња
25.	МС	Маса за состаноци	80/140/75см	2 парчиња
26.	Р61	Работно биро	180/80/75см	2 парчиња
27.	Р6	Приклучно биро	100/65/75см	1 парче
28.	Пк	Подвижна комода со фиоки	50/55/62см	2 парчиња
29.	АО	Административен ормар	80/40/216см	2 парчиња
30.	Ко	Комода	150/45/85см	1 парче
31.	Мо	Медицински ормар 84/42/180см	84/42/180см	1 парче
32.	Кп	Кревет за преглед	190/60/56см	1 парче
33.	Сп	Столче за преглед		1 парче
34.	ЗК	Самостоечка закачалка		2 парчиња
35.	Р1	Ролетни	100/275см	12 парчиња
36.	Р2	Ролетни	60/165см	3 парчиња
37.	Р3	Ролетни	85/165см	2 парчиња
38.	Р4	Ролетни	115/165см	1 парче

ЛЕГЕНДА на простории

Бр	ОПИС на просторија	m2
1.	Ходник и галерија	92.04
2.	Занимална за деца 4-6 години	72.25
2a.	Тоалет за занимална 2	13.05
2б.	Занимална надвор	30.12
3.	Занимална за деца 4-6 години	73.80
3a.	Тоалет занимална	13.05
3б.	Занимална надвор	30.12
4.	Занимална за деца 2-4 години	82.14
4a.	Тоалет занимална	10.62
5.	Соба за изолација	7.02
6.	Просторија за стручен кадар	24.39
7.	Чајна кујна	2.09
8.	Канцеларија	11.78
9.	Канцеларија	11.45
10.	Тоалет	1.49
11.	Тоалет мијалник	0.95
12.	Тоалет мијалник	1.04
13.	Тоалет	1.49
14.	Остава за хигиена	1.71
Вкупна нето површина:		480.60

**ПРОЕКТИРА:** **JORD** Студио за дизајн и архитектура | Партизански одреди 21/3-33 Скопје, jord@jord.com.mk  
**СТАТУС:** ОСНОВЕН ПРОЕКТ за ЕНТЕРИЕРНО УРЕДУВАЊЕ  
**ГРАДБА:** Градинка во Општина Кавадарци  
**ЛОКАЦИЈА:** ПП 1.38, КП 14304/1, КО Кавадарци 2, Општина Кавадарци  
**ИНВЕСТИТОР:** Министерство за труд и социјална политика  
**ПРОЕКТАНТ:** Маја Хаџи Јорданова д.и.а.  
**СОРАБОТНИК:** Ана Димовска д.и.а.  
**ЦРТЕЖ:** ДИСПОЗИЦИЈА НА ОПРЕМА И МЕБЕЛ на ПРВ КАТ

**ФАЗА:** **А** АРХИТЕКТУРА  
**ДАТУМ:** 07.2020  
**ТЕХ БР.:** 0701-07  
**РАЗМЕР:** 1:100  
**ЛИСТ БР.:** 8





ЛЕГЕНДА на простории

Бр	ОПИС на просторија	m2	ОПИС на просторија	m2	Бр	ОПИС на просторија	m2
1.	Ветробран	13.66	12. Тоалет за двор	9.54	25.	Ходник	8.20
2.	Портир	5.78	13. Остава за хигиена	1.53	26.	Тоалет мијалник	1.07
3.	Ветробран	14.36	14. Занимална за деца 2-3 години	60.73	27.	Тоалет	1.45
4.	Ветробран	7.71	14a. Тоалет за занимална 14	17.13	28.	Тоалет мијалник	1.07
5.	Ветробран	5.98	15. Јасли за деца до 18 месеци	42.57	29.	Тоалет	1.45
6.	Повеќенаменски хол	150.00	16. Тријажа	16.13	30.	Гардероба	3.99
7.	Скалишен простор	13.50	17. Просторија за негувателки	8.77	31.	Гардероба	4.00
8.	Скалишен простор	9.00	18. Млечна кујна	12.40	32.	Гардероба - туш	2.05
9.	Занимална за деца 4-6 години	61.28	19. Претпростор лифт-храна	4.36	33.	Гардероба - туш	2.06
9a.	Тоалет за занимална 9	13.00	20. Ходник	12.85	34.	Остава	9.76
9б.	Занимална надвор	30.12	21. Ходник	2.63	35.	Тоалет мијалник	1.03
10.	Занимална за деца 3 - 4 години	61.52	22. Гардероба	4.38	36.	Тоалет	1.36
10a.	Тоалет за занимална 10	13.05	23. Гардероба-туш	1.72	37.	Тоалет мијалник	1.03
10б.	Занимална надвор	30.12	24. Остава за хигиена	1.15	38.	Тоалет	1.36
11.	Остава за хигиена	4.61				Вкупна нето површина:	669.46

Акустични панели:

АП1 Ø60 см  
Текстилен акустичен материјал  
УАР пена д= 4см, уникатен акустичен полиестер,  
отпорен на оган согласно FMVSS302  
Висечки на сајли в=30см  
RGB 165,189,192 6пар.

АП2 Ø80 см  
Текстилен акустичен материјал  
УАР пена д= 4см, уникатен акустичен полиестер,  
отпорен на оган согласно FMVSS302  
Висечки на сајли в=25см  
RGB 169,83,160 1пар.

АП3 Ø100 см  
Текстилен акустичен материјал  
УАР пена д= 4см, уникатен акустичен полиестер,  
отпорен на оган согласно FMVSS302  
Висечки на сајли в=25см  
RGB 169,83,160 1пар.

ЛЕГЕНДА:

- GRT(MRT) главна разводна табла
- уградна/ RTP2 разводна табла IP54 вградна
- Разводна табла RTP1 63A; IP40B вградна
- ЛЕД надградна светилка 48W; 4560Lm; 4000K
- ЛЕД надградна светилка 25W; 2500Lm; 4000K
- ЛЕД надградна светилка 24W; 1920Lm; 4000K
- Водотесна флуоресцентна светилка 2x36W; 2x3250Lm; 4000K
- Водотесна флуоресцентна светилка за висока температура 2x58W; 2x5200Lm; 4000K

- Водотесна флуоресцентна светилка 42W; 4000K
- Водотесна флуоресцентна светилка 2x58W; 2x5200Lm; 4000K
- Вентилатор 50W
- Еднополен прекинувач 10А
- Сериски прекинувач 10А
- Наизменичен прекинувач 10А
- Новопредвиден еднополен прекинувач 10А
- Предвидена позиција на надградна ЛЕД светилка
- Новопроектирана позиција на надградна ЛЕД светилка

ПРОЕКТИРА: **ЈОРД** Студио за дизајн и архитектура | Партизански одреди 2113-33 Скопје, jord@jord.mk

СТАТУС: **ОСНОВЕН ПРОЕКТ за ЕНТЕРИЕРНО УРЕДУВАЊЕ**

ГРАДА: Градинка во Општина Кавадарци

ЛОКАЦИЈА: ПП Т.38, КП 14304/1, КО Кавадарци 2, Општина Кавадарци

ИНВЕСТИТОР: Министерство за труд и социјална политика

ПРОЕКТАНТ: Маја Хаџи Јорданова д.и.а.

СОРАБОТНИК: Ана Димовска д.и.а.

ЦРТЕЖ: ОСНОВА на ТАВАН на ПРИЗЕМЈЕ со диспозиција на светло и акустични панели

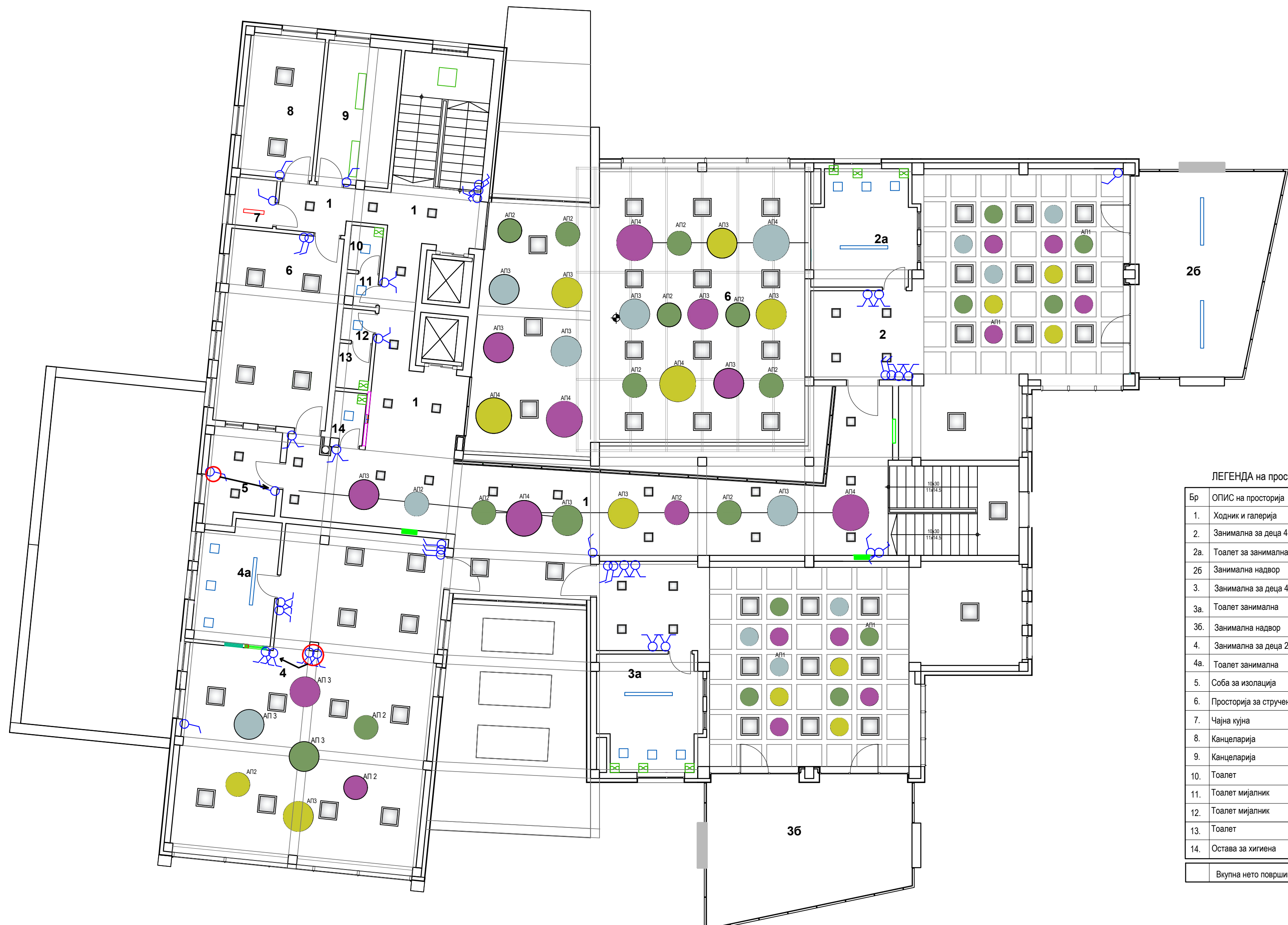
ФАЗА: **А** АРХИТЕКТУРА

ДАТУМ: 07.2020

ТЕХ БР: 0701-07

РАЗМЕР: 1:100

ЛИСТ БР: 9



ЛЕГЕНДА на простории

Бр	ОПИС на просторија	m2
1.	Ходник и галерија	92.04
2.	Занимална за деца 4-6 години	72.25
2a.	Тоалет за занимална 2	13.05
2б.	Занимална надвор	30.12
3.	Занимална за деца 4-6 години	73.80
3a.	Тоалет занимална	13.05
3б.	Занимална надвор	30.12
4.	Занимална за деца 2-4 години	82.14
4a.	Тоалет занимална	10.62
5.	Соба за изолација	7.02
6.	Просторија за стручен кадар	24.39
7.	Чајна кујна	2.09
8.	Канцеларија	11.78
9.	Канцеларија	11.45
10.	Тоалет	1.49
11.	Тоалет мијалник	0.95
12.	Тоалет мијалник	1.04
13.	Тоалет	1.49
14.	Остава за хигиена	1.71
Вкупна нето површина:		480.60

Акустични панели:

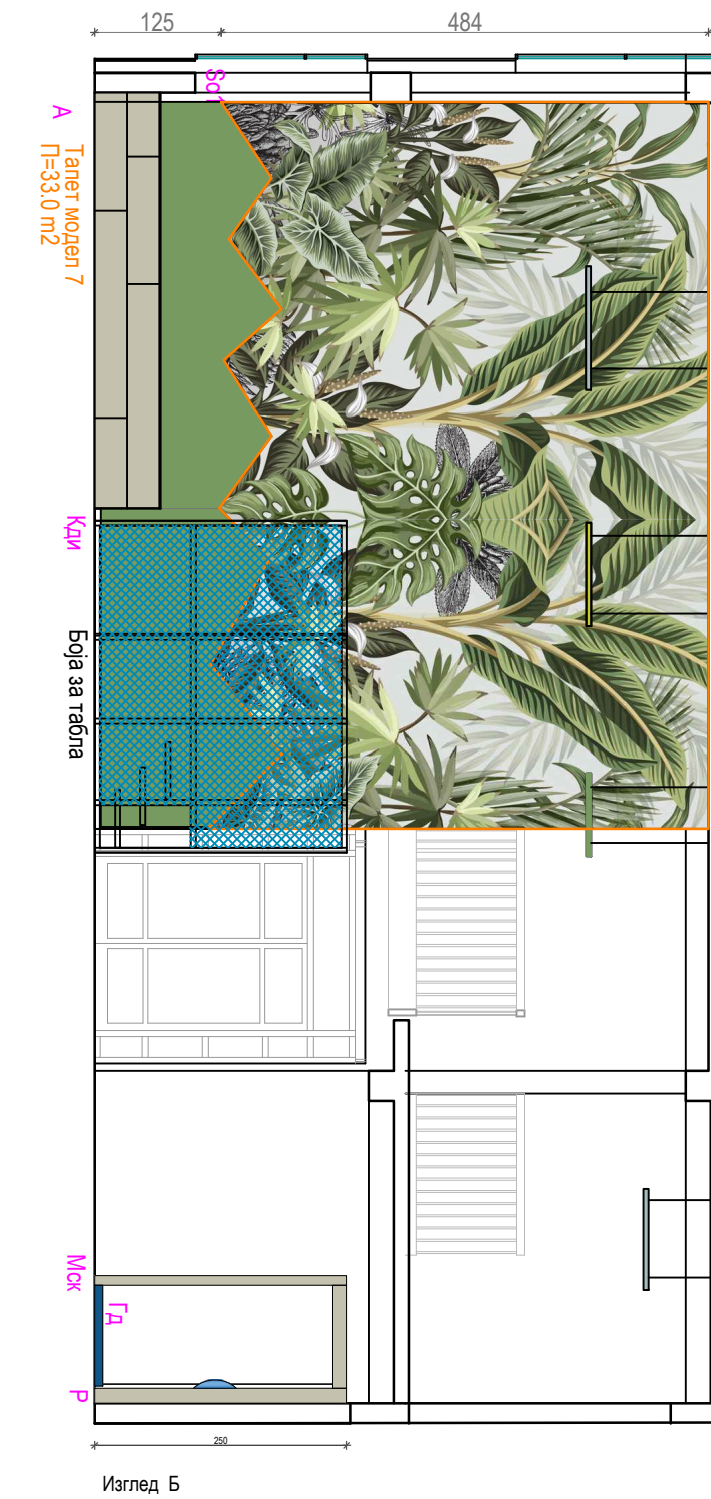
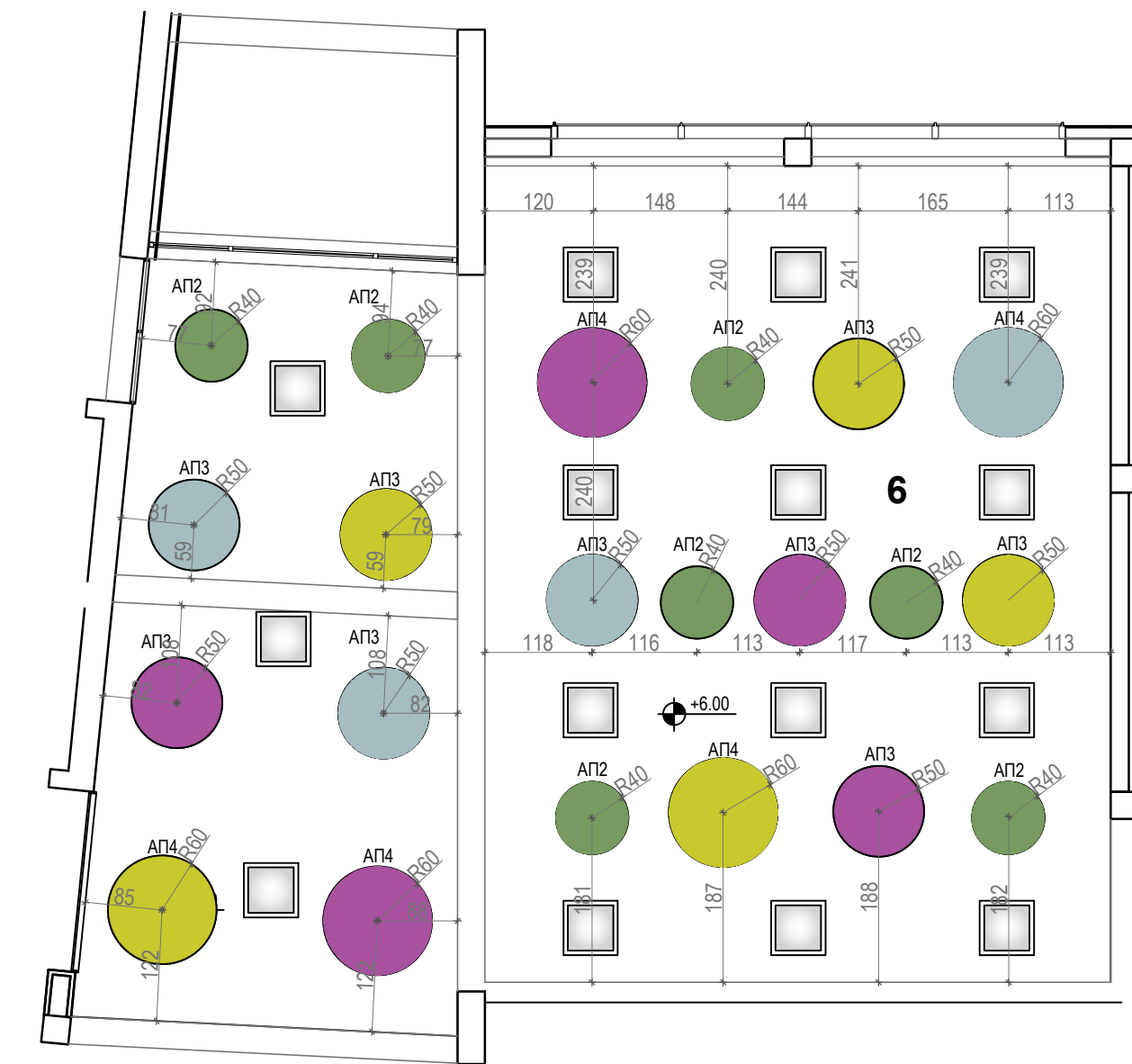
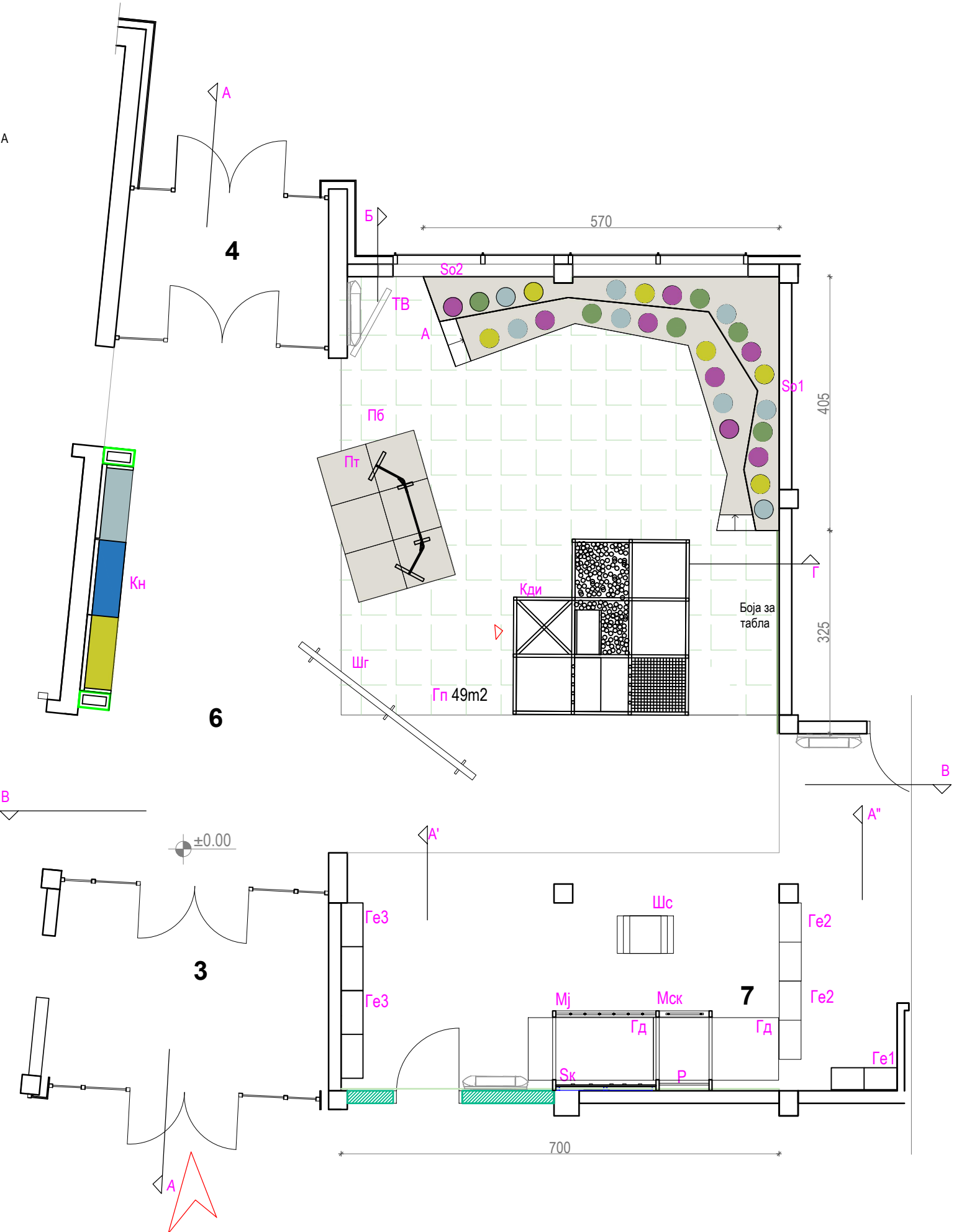
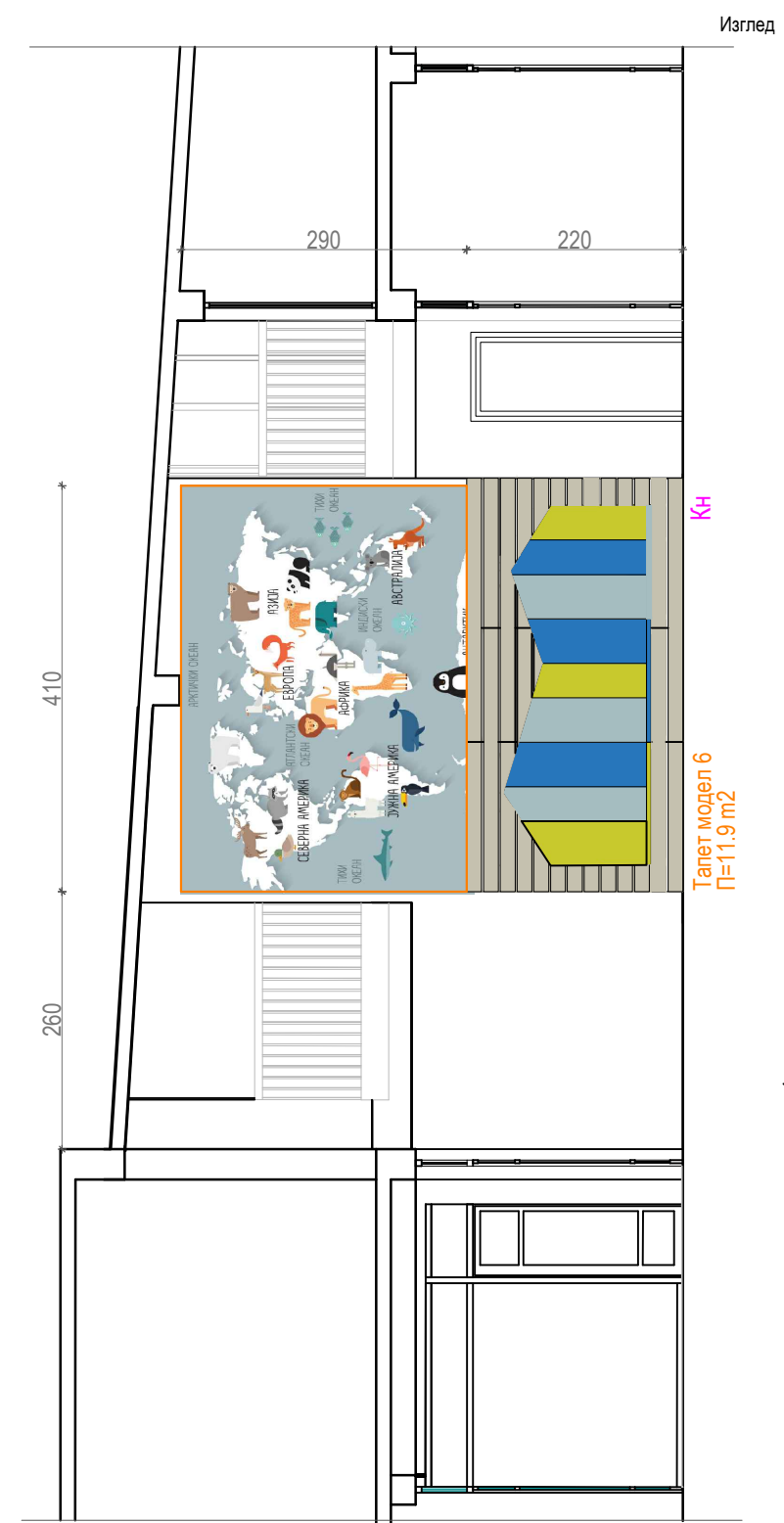
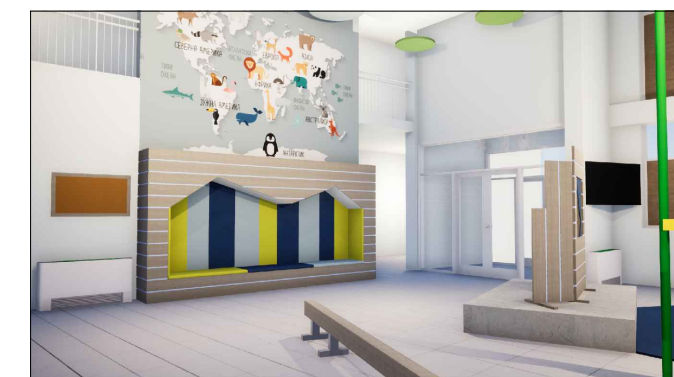
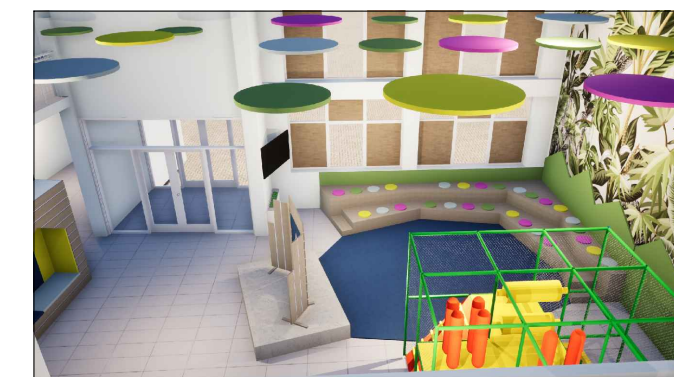
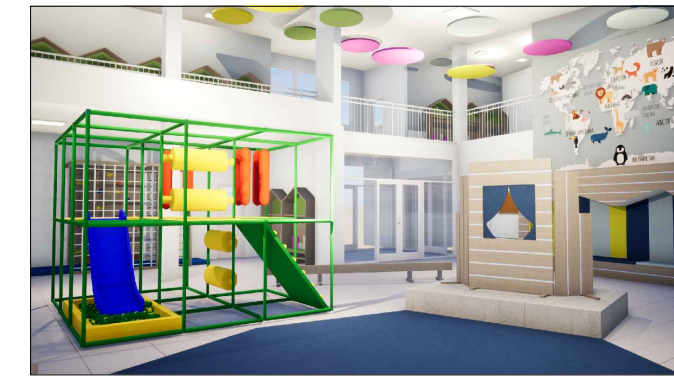
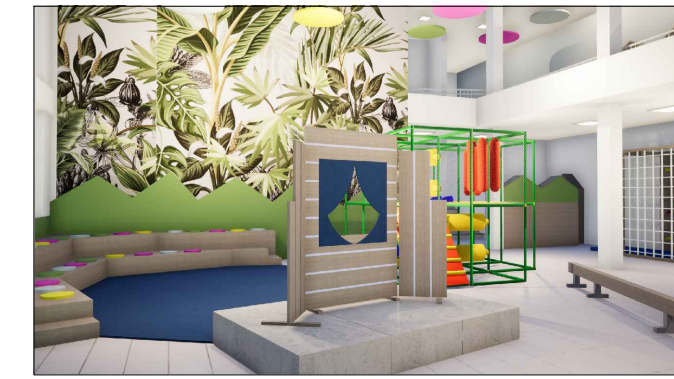
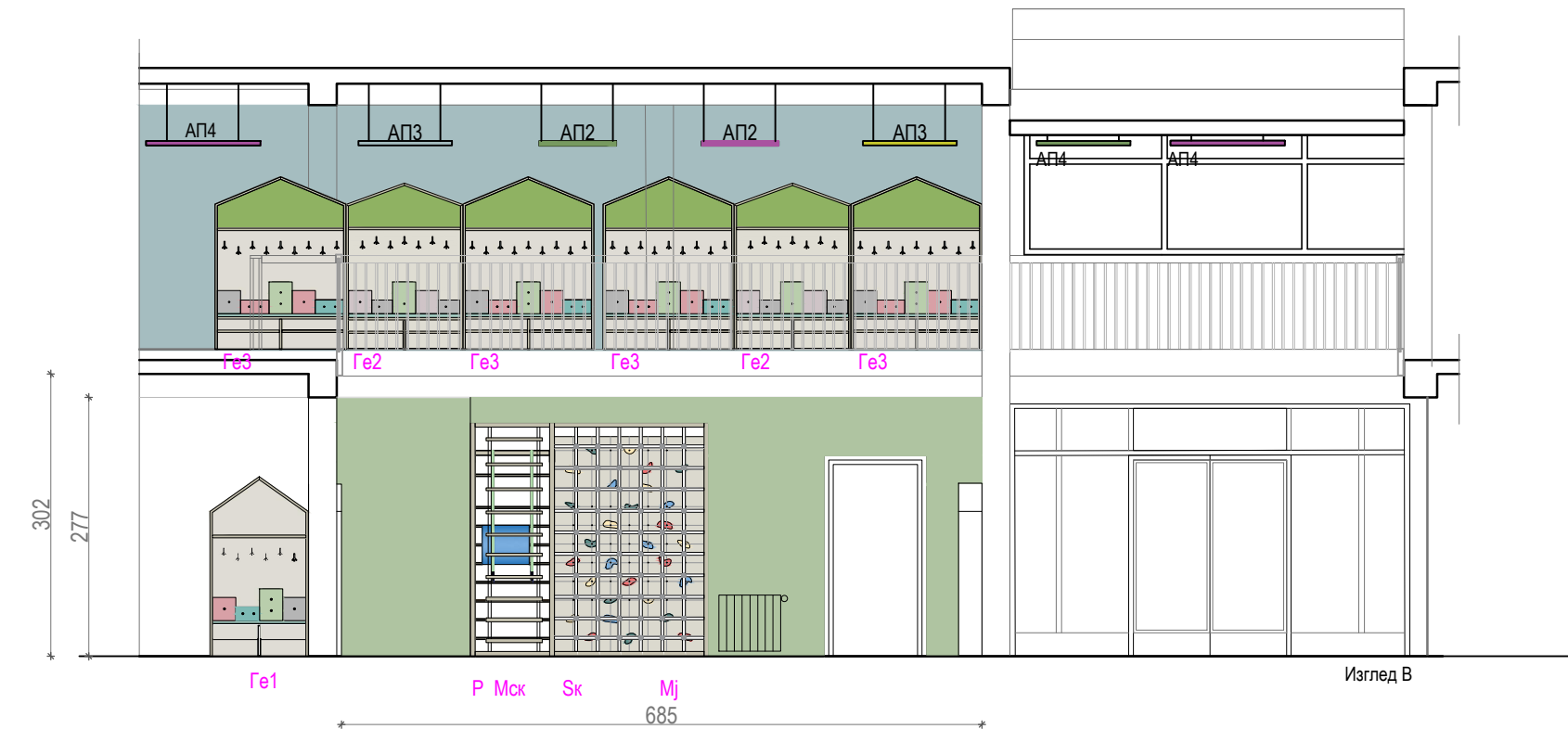
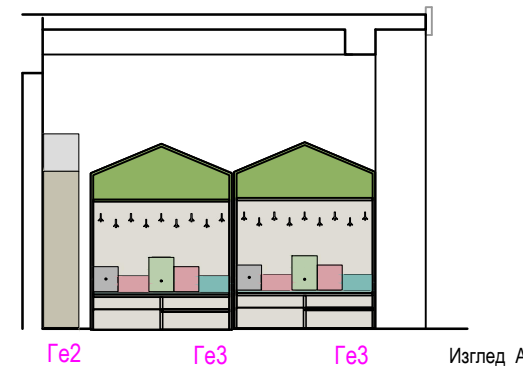
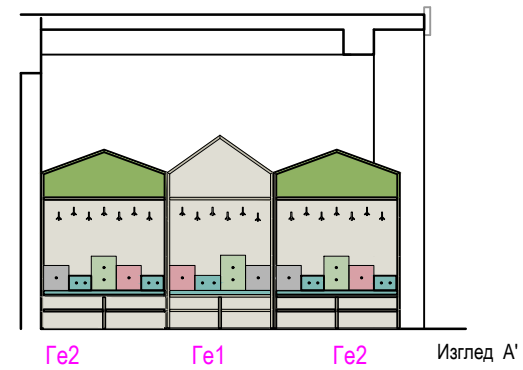
- |  |   |   |   |
|--|---|---|---|
| <p>АП1 Ø60 см<br/>Текстилен акустичен материјал<br/>UAP пена д=4см, уникатен акустичен полиестер,<br/>отпорен на оган согласно FMVSS302<br/>Висечки на сајли в=30см</p> <p>RGB 165,189,192 6пар.</p> <p>RGB 169,83,160 8пар.</p> <p>RGB 119,154,96 8пар.</p> <p>RGB 200,201,45 6пар.</p> | <p>АП2 Ø80 см<br/>Текстилен акустичен материјал<br/>UAP пена д=4см, уникатен акустичен полиестер,<br/>отпорен на оган согласно FMVSS302<br/>Висечки на сајли в=25см, 60см и 115см</p> <p>RGB 169,83,160 2пар.</p> <p>RGB 119,154,96 10пар.</p> <p>RGB 200,201,45 1пар.</p> <p>RGB 165,189,192 1пар.</p> | <p>АП3 Ø100 см<br/>Текстилен акустичен материјал<br/>UAP пена д=4см, уникатен акустичен полиестер,<br/>отпорен на оган согласно FMVSS302<br/>Висечки на сајли в=25см, 60см и 115см</p> <p>RGB 169,83,160 5пар.</p> <p>RGB 119,154,96 2пар.</p> <p>RGB 165,189,192 5пар.</p> <p>RGB 200,201,45 5пар.</p> | <p>АП4 Ø120 см<br/>Текстилен акустичен материјал<br/>UAP пена д=4см, уникатен акустичен полиестер,<br/>отпорен на оган согласно FMVSS302<br/>Висечки на сајли в=25см, 60см и 115см</p> <p>RGB 169,83,160 4пар.</p> <p>RGB 165,189,192 1пар.</p> <p>RGB 200,201,45 2пар.</p> |
|--|---|---|---|

ЛЕГЕНДА:

- |  |   |
|--|---|
| <p>— GRT(MRT) главна разводна табла<br/>уградна/ RTP2 разводна табла IP54 вградна</p> <p>— Разводна табла RTP1 63A; IP40B<br/>вградна</p> <p>□ ЛЕД надградна светилка<br/>48W; 4560Lm; 4000K</p> <p>□ ЛЕД надградна светилка<br/>25W; 2500Lm; 4000K</p> <p>□ ЛЕД надградна светилка<br/>24W; 1920Lm; 4000K</p> <p>— Водотесна флуоресцентна<br/>светилка 2x36W; 2x3250Lm; 4000K</p> <p>— Водотесна флуоресцентна<br/>светилка за висока температура<br/>2x58W; 2x5200Lm; 4000K</p> | <p>□ Водотесна флуоресцентна<br/>светилка 42W; 4000K</p> <p>— Водотесна флуоресцентна<br/>светилка 2x58W; 2x5200Lm; 4000K</p> <p>⊠ Вентилатор 50W</p> <p>— Еднополен прекинувач 10A</p> <p>— Сериски прекинувач 10A</p> <p>— Наизменичен прекинувач 10A</p> |
|--|---|

<p>ПРОЕКТИРА: <b>ЈОРД</b> Студио за дизајн и архитектура</p> <p>ПАРТИЗАНСКИ ОДРЕДИ 2113-33 Скопје, jord@jord.com.mk</p>	<p>СТАТУС: <b>ОСНОВЕН ПРОЕКТ за ЕНТЕРИЕРНО УРЕДУВАЊЕ</b></p> <p>ГРАДБА: Градинка во Општина Кавадарци</p> <p>ЛОКАЦИЈА: ПП 1.38, КП 14304/1, КО Кавадарци 2, Општина Кавадарци</p> <p>ИНВЕСТИТОР: Министерство за труд и социјална политика</p> <p>СОРАБОТНИК: Маја Хаџи Јорданова д.и.а.</p> <p>ДИЗАЈНЕР: Ана Димовска д.и.а.</p> <p>ЦРТЕЖ: ОСНОВА на ТАВАН на СПРАТ со диспозиција на светло и акустични панели</p>	<p>ФАЗА: <b>А</b> АРХИТЕКТУРА</p> <p>ДАТУМ: 07.2020</p> <p>ТЕХ БР: 0701-07</p> <p>РАЗМЕР: 1:100</p> <p>ЛИСТ БР: 10</p>
---	--	--





**ЛЕГЕНДА НА ОПРЕМА**

Ге2	Гардеробер со клупа и закачалки	125/35/178см
Ге3	Гардеробер со клупа и закачалки	140/35/178см
Пт	Параван за култен театар	110+50+50/180см
Пб	Подвижна бина	240/160/30см
Кн	Клупа во ниша	414/50/220см
А	Аудиториум	569/405/60см
So1	Сидна облога	405/120см
So2	Сидна облога	570/55см
Кди	Комбинирано детско игралиште	280/280/250см
Р	Рипстол со хоризонтален додаток, конструктивно поврзан со рипсолот	90/17/250см
Sk	Сид за качување	160/8.5/230см
Мј	Мрежа од јажиња	160/10/250см
Мск	Морнарски скали	90/10/250см
Шг	Шведска греда	350/27/35см
Шс	Шведски стол	60/90/80см
Гд	Гимнастички душек	200/100/8см

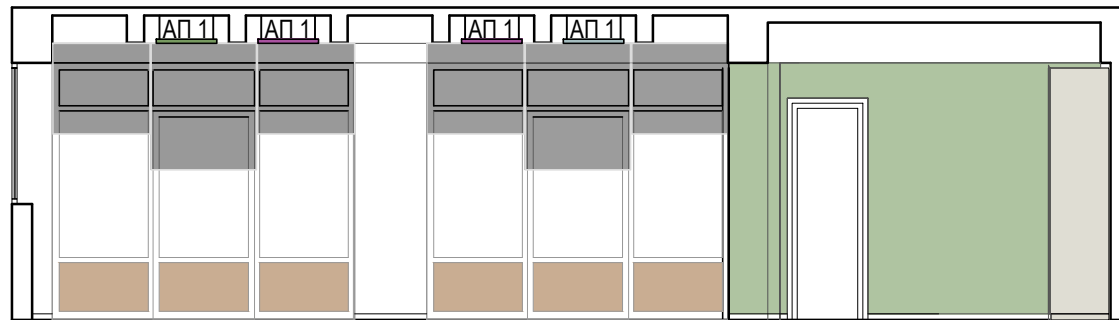
Акустични панели:  
Текстилен акустичен материјал  
UAP пена д= 4см, уникатен акустичен полиестер,  
отпорен на оган согласно FMVSS302  
Висечки на сајли в=25см

АП2 Ø80 см	RGB 119,154,96	7пар.	Боја за табла, П=4.7м <sup>2</sup>	RGB 119,154,96	RAL 6021 Pale green
АП3 Ø100 см	RGB 169,83,160	3пар.	Дисперзна боја П=19.5м <sup>2</sup>	RGB 175,196,161	RAL 6019 Pastel green
RGB 165,189,192	3пар.	Танет модел 6	П=11.9 м <sup>2</sup>		
RGB 200,201,45	3пар.	Танет модел 7	П=33.0 м <sup>2</sup>		
АП4 Ø120 см	RGB 169,83,160	2пар.			
RGB 165,189,192	1пар.				
RGB 200,201,45	2пар.				

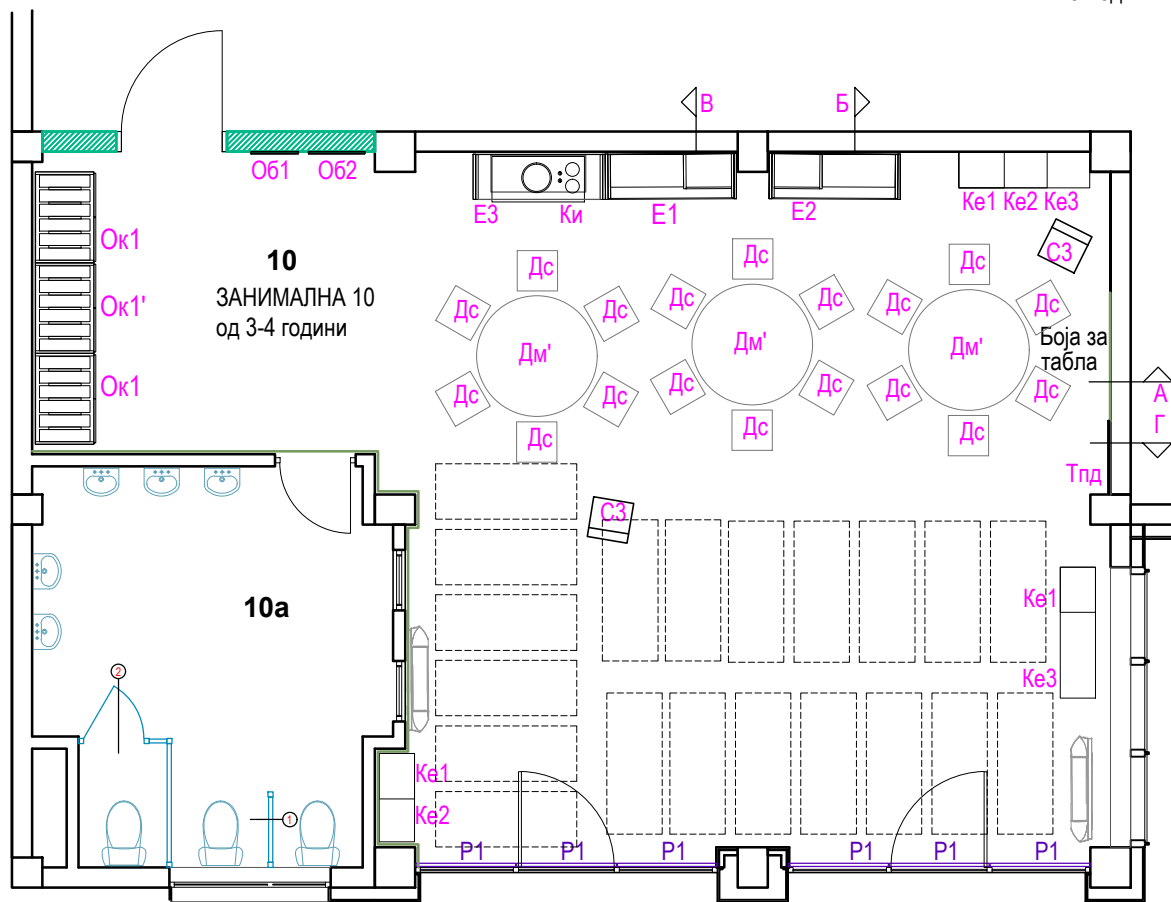




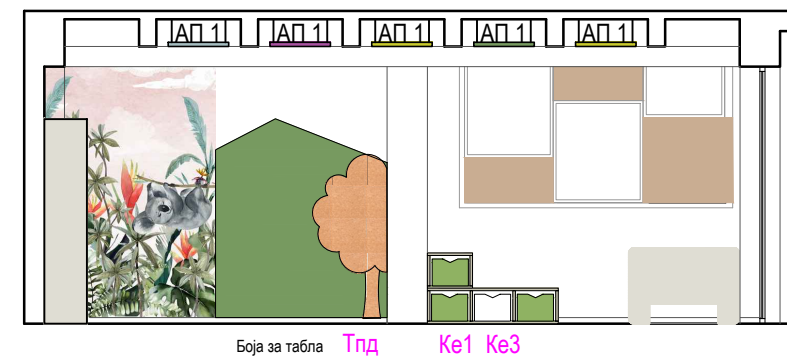
Изглед А



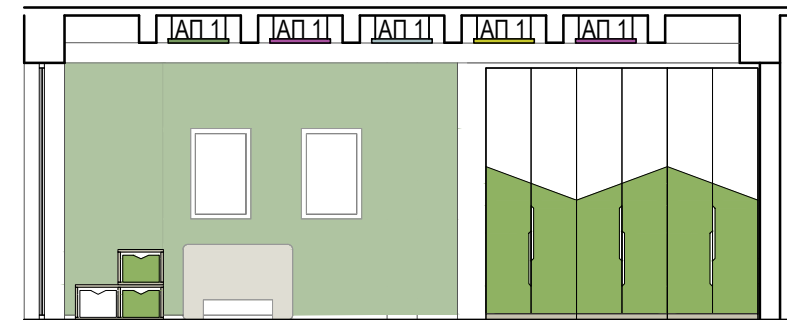
Изглед Г



Основа



Изглед Б



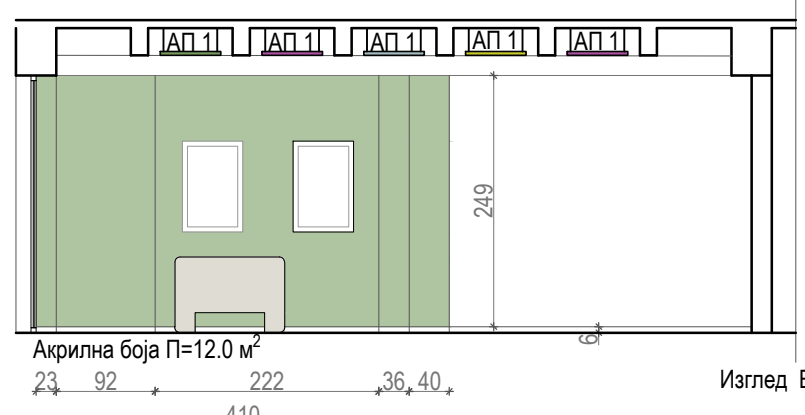
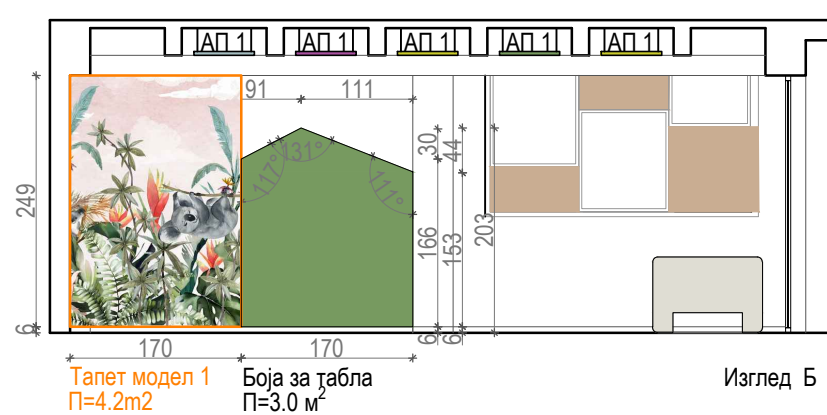
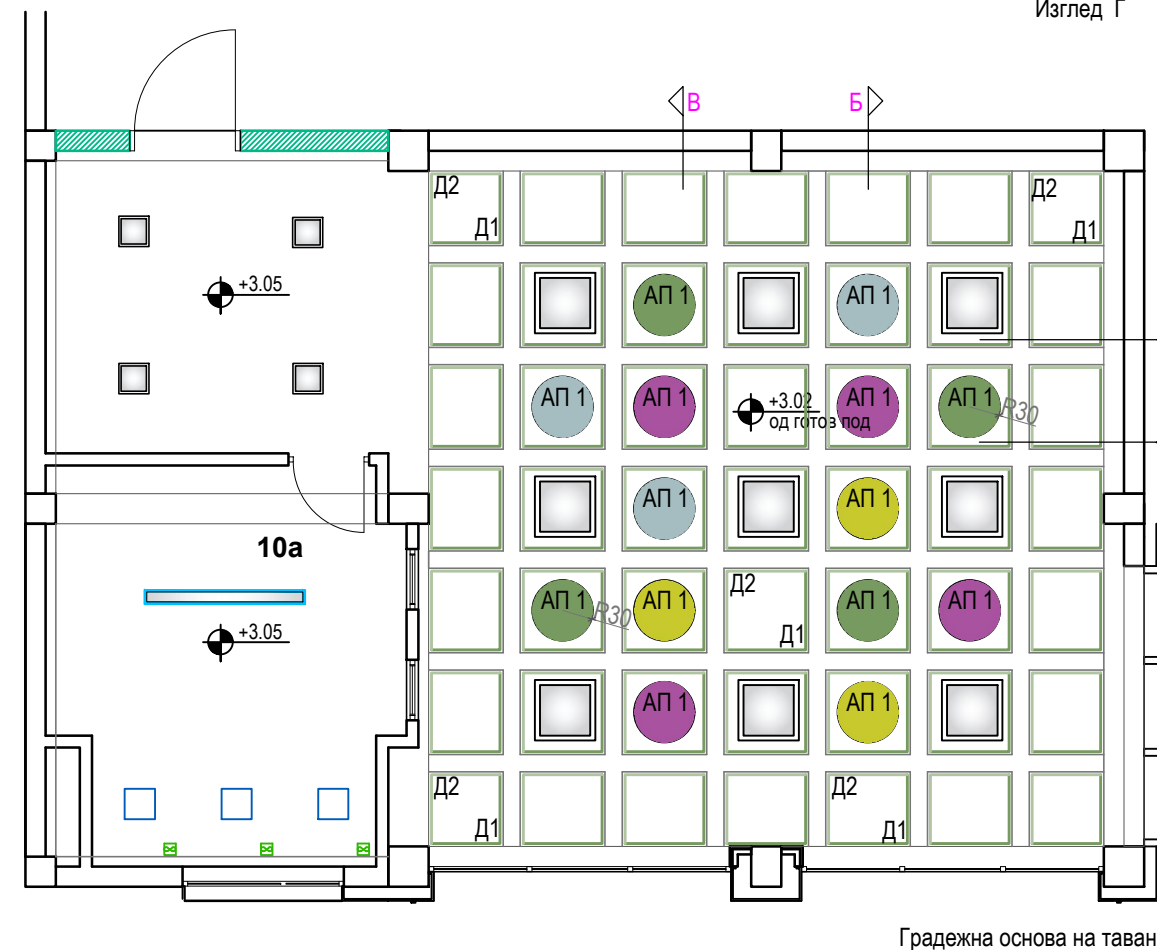
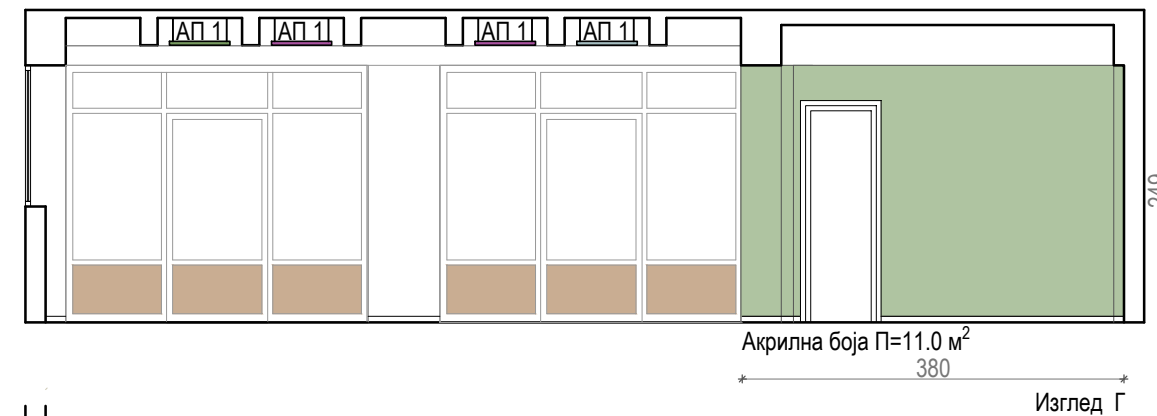
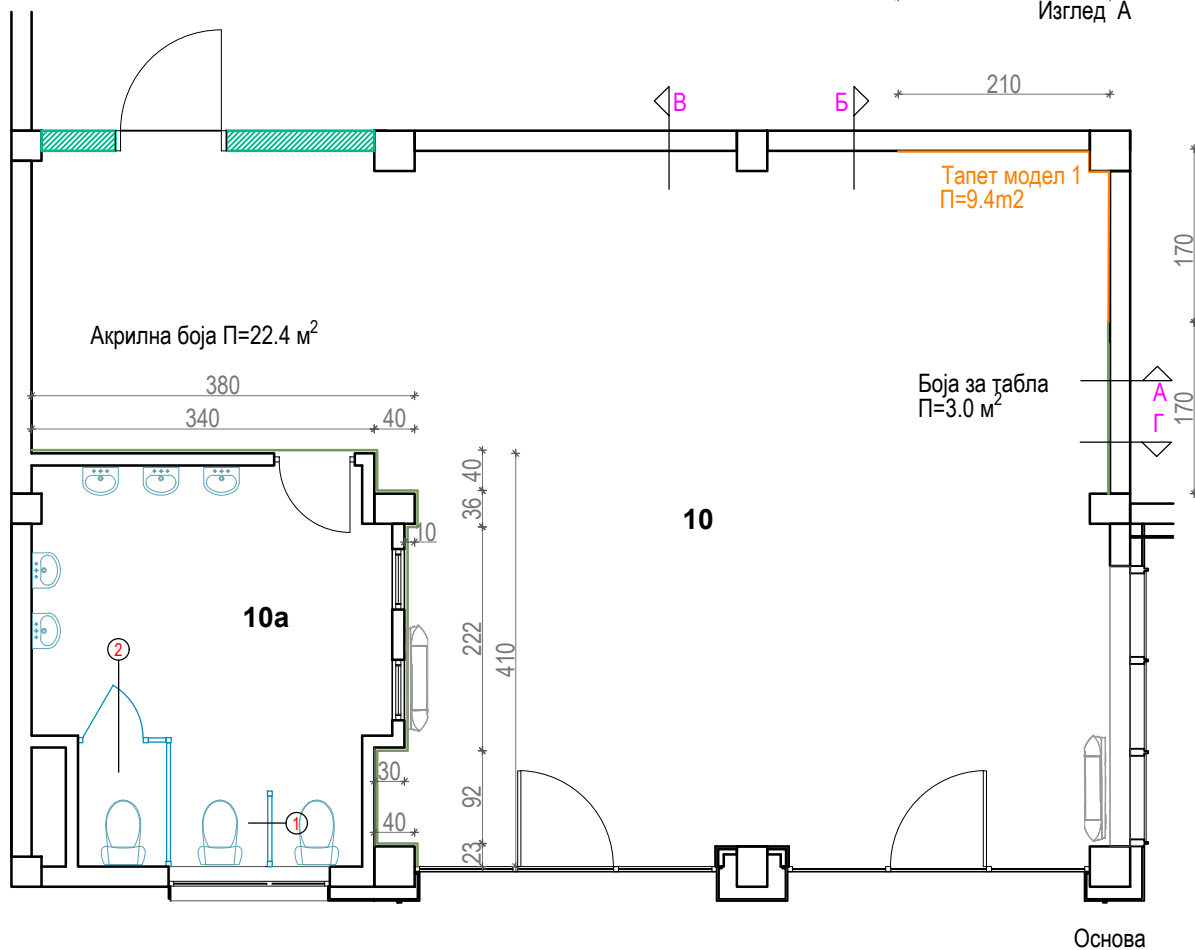
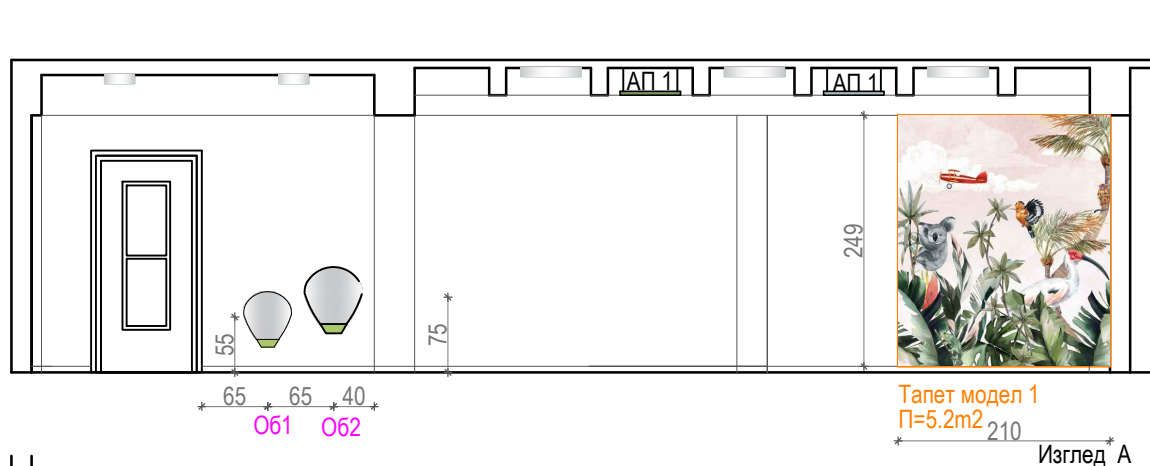
Изглед В



ЛЕГЕНДА НА ОПРЕМА

- Дс Детско столче 31/22/29см
- Дм Детска маса 100/48см
- Дк Детски кревет 120/52/25 см,  
со душек 120/50/5 см
- Ок1 Ормар за чување на  
6 детски кревети 90/60/250см
- Ок1' Ормар за чување на  
6 детски кревети 90/60/250см
- Е1 Елемент за наставни помагала 130/45/204 см
- Е2 Елемент за наставни помагала 130/45/204см
- Е3 Елемент за кујна за играње 130/45/204см
- Ки Кујна за играње 92/45/83см
- Тпд Табла со плута во облик на дрво 73/162/2.2 см
- Ке1 Касетиран елемент со 1 фиока 45/35/35см
- Ке2 Касетиран елемент со 2 фиоки 87.5/35/35см
- Ке3 Касетиран елемент со 3 фиоки 130/35/35см
- О61 Огледало во форма на балон 47/55/2см
- О62 Огледало во форма на балон 56/66/2см
- С3 Фиксна столица со отклопна табла
- Р1 Ролетни 100/275 см
- АП 1 Акустичен панел Ø60см

ПРОЕКТИРА:	<b>ЈОРД</b> Студио за дизајн и архитектура	Партизански одреди 21/3-33 Скопје, 02/3078-771 jord@jord.com.mk
СТАТУС:	ОСНОВЕН ПРОЕКТ за ЕНТЕРИЕРНО УРЕДУВАЊЕ	
ГРАДБА:	Детска градинка во Општина Кавадарци	
ЛОКАЦИЈА:	ГП 1.38, КП 14304/1, КО Кавадарци 2, Општина Кавадарци	
ИНВЕСТИТОР:	Министерство за труд и социјална политика	
ПРОЕКТАНТ:	Маја Хаџи Јорданова д.и.а.	
СОРАБОТНИК:	Ана Димовска д.и.а.	
ЦРТЕЖ:	ДИСПОЗИЦИЈА И ИЗГЛЕДИ со ОПРЕМА во занимална 10 за деца од 3-4 год.	
ФАЗА:	<b>A</b>	
	АРХИТЕКТУРА	
	ДАТУМ:	07.2020
	ТЕХ БР:	0701-07
	РАЗМЕР:	1:75
	ЛИСТ БР:	12



**Акустични панели:**

АП 1 Ø60 см

Текстилен акустичен материјал  
 UAP пена д= 4см, уникатен акустичен полиестер,  
 отпорен на оган согласно FMVSS302  
 Висечки на сајли в=30см

RGB 165,189,192 3пар.

RGB 169,83,160 4пар.

RGB 119,154,96 4пар.

RGB 200,201,45 3пар.



Сид од блок тула д=20см

Боја за табла, П=3.0м²  
 Акрилна боја П=22.4м²

RGB 119,154,96  
 RAL 6021 Pale green  
 RGB 175,196,161  
 RAL 6019 Pastel green

Д1 Дисперзна боја П=22.2м² (таваница)  
 Д2 Дисперзна боја П=22.2м² (таваница)

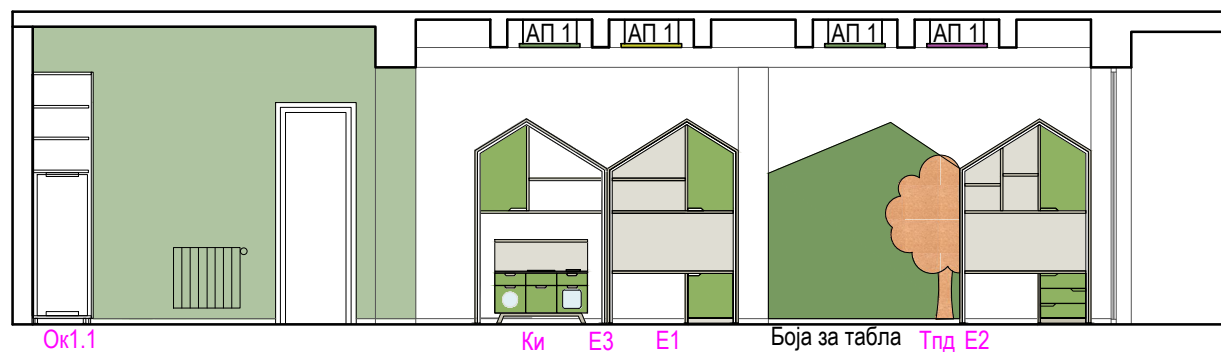
RGB 119,154,96  
 RAL 6021 Pale green  
 RGB 175,196,161  
 RAL 6019 Pastel green

Тапет модел 1 П=9.4 м²

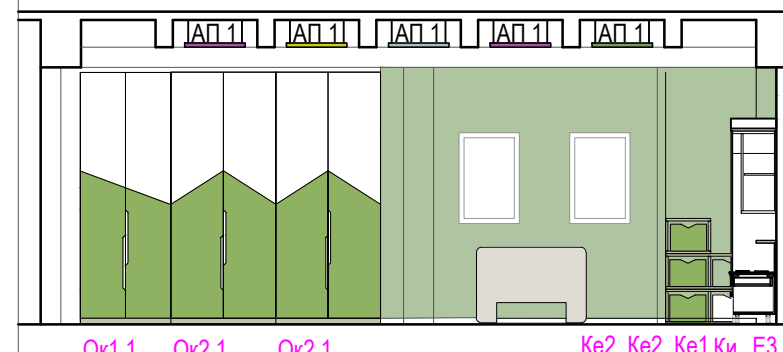


\*Акустичните панели ќе се монтираат на висина на ситноробрастата конструкција

ПРОЕКТИРА:	<b>ЈОРД</b> Студио за дизајн и архитектура	Партизански одреди 21/3-33 Скопје, 02/3078-771 jord@jord.com.mk
СТАТУС:	ОСНОВЕН ПРОЕКТ за ЕНТЕРИЕРНО УРЕДУВАЊЕ	
ГРАДБА:	Детска градинка во Општина Кавадарци	
ЛОКАЦИЈА:	ГП 1.38, КП 14304/1, КО Кавадарци 2, Општина Кавадарци	
ИНВЕСТИТОР:	Министерство за труд и социјална политика	
ПРОЕКТАНТ:	Маја Хаџи Јорданова д.и.а.	
СОРАБОТНИК:	Ана Димовска д.и.а.	
ЦРТЕЖ:	Градежна основа, основа на таван и изгледи во занимална 10 за деца од 3 - 4 год.	
ФАЗА:	<b>A</b> АРХИТЕКТУРА	
ДАТУМ:	07.2020	
ТЕХ БР:	0701-07	
РАЗМЕР:	1:75	
ЛИСТ БР:	13	



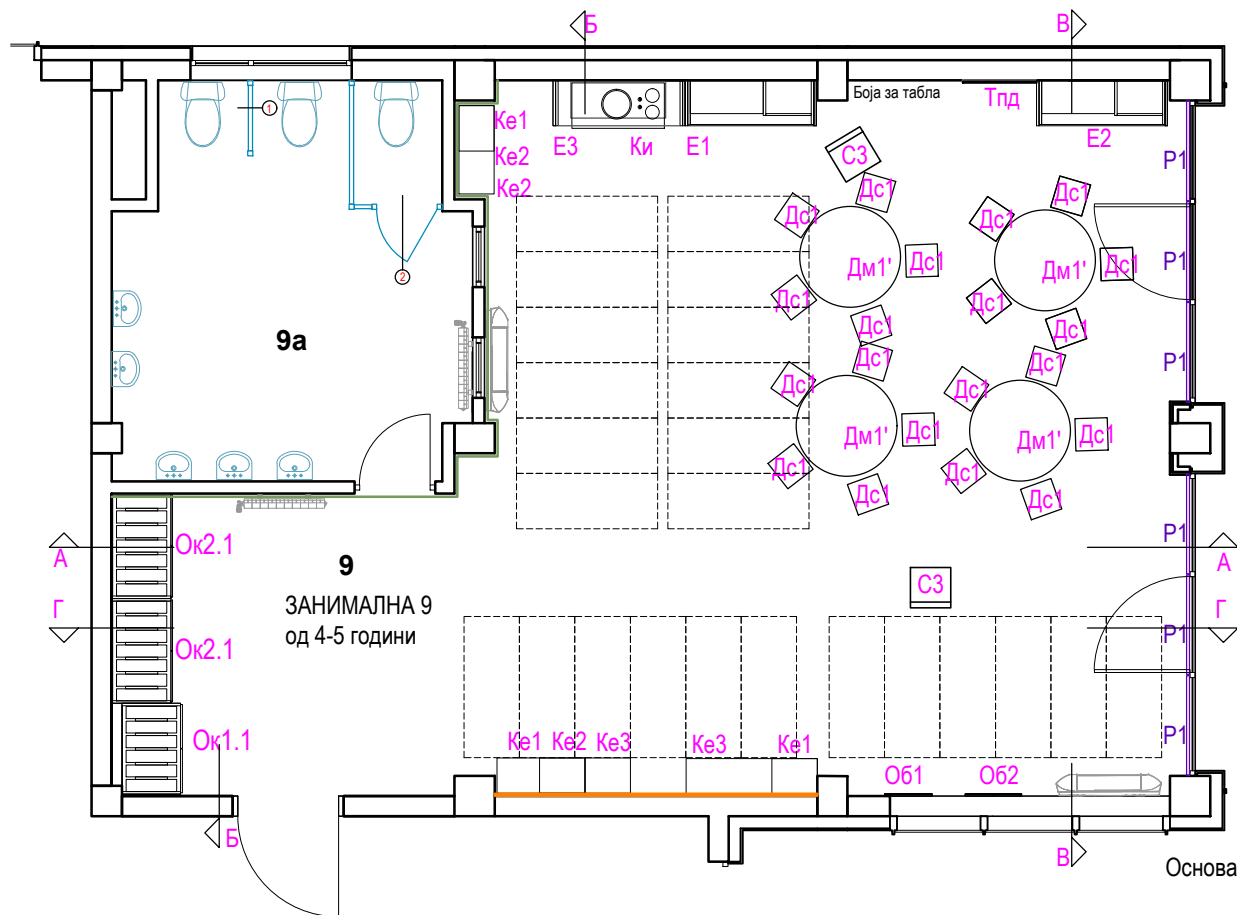
Изглед А



Изглед Б

**ЛЕГЕНДА НА ОПРЕМА**

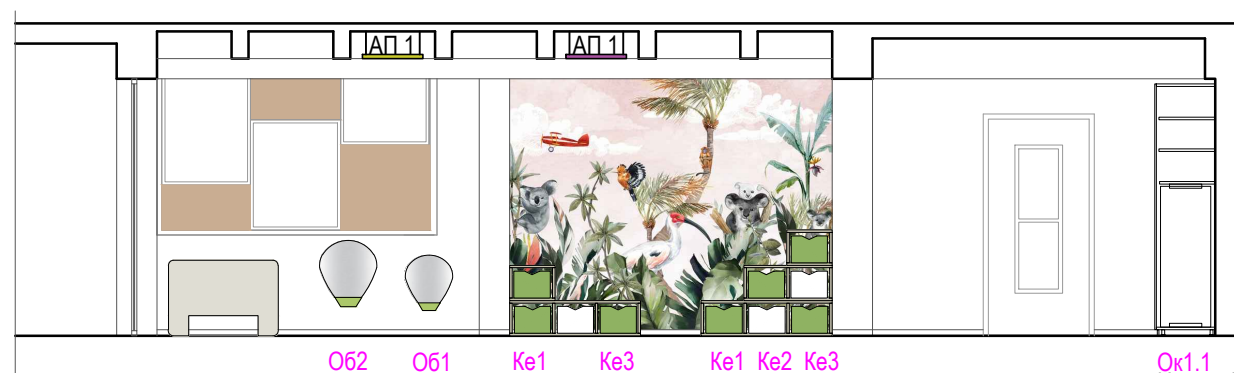
- Дс1** Детско столче 36/24/34см
- Дм1'** Детска маса 100/56см
- Дк1** Детски кревет 140/52/25 см,  
со душек 140/50/5 см
- Ок1.1** Ормар за чување на  
6 детски кревети 90/60/250см
- Ок2.1** Ормар за чување на  
7 детски кревети 104/60/250см
- Ки** Кујна за играње 92/45/83см
- Ке1** Касетиран елемент со фиоки 45/35/35см
- Ке2** Касетиран елемент со фиоки 87.5/35/35см
- Ке3** Касетиран елемент со фиоки 130/35/35см
- Тпд** Табла со плута во облик на дрво 73/162/2.2 см
- Е1** Елемент со полици и две крила 130/45/204 см
- Е2** Елемент со полици, крило и 3 фиоки 130/45/204 см
- Е3** Елемент за кујна за играње 130/45/204см
- Об1** Огледало во форма на балон 47/55/2см
- Об2** Огледало во форма на балон 56/66/2см
- С3** Фиксна столица со отклопна табла
- Р1** Ролетни 100/275 см
- АП 1** Акустичен панел Ø60см



Основа



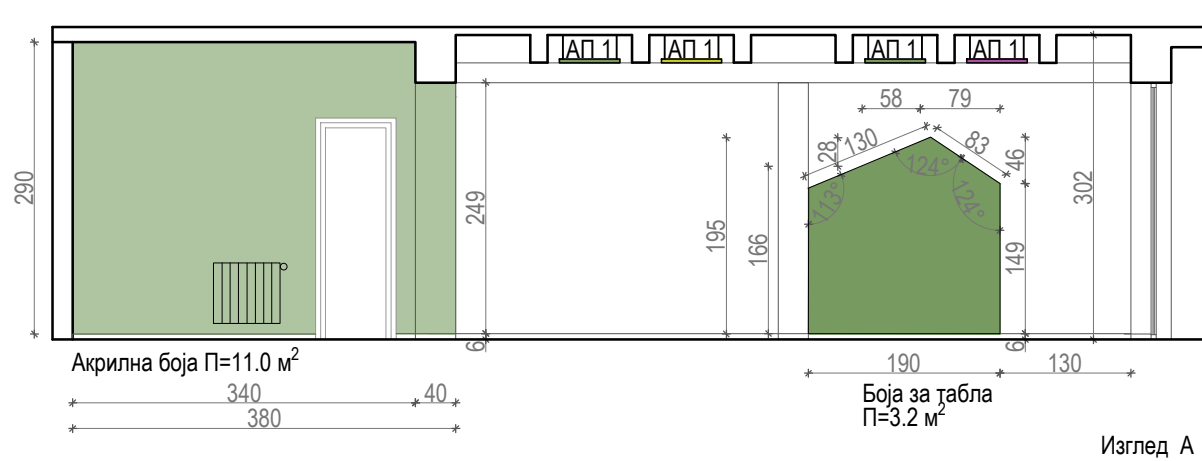
Изглед В



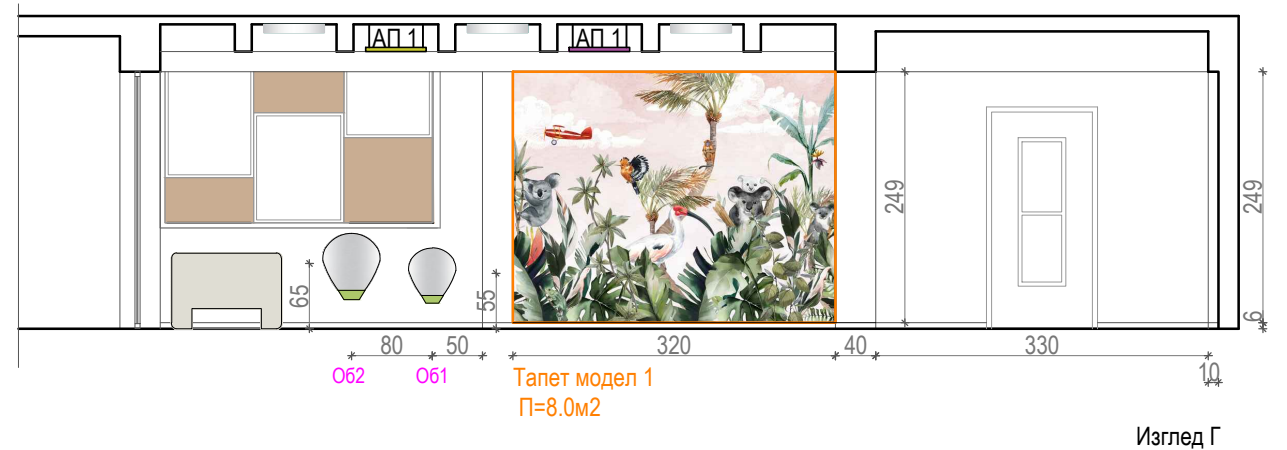
Изглед Г

ПРОЕКТИРА: <b>ЈОРД</b> Студио за дизајн и архитектура Партизански одреди 21/3-33 Скопје, 02/3078-771 jord@jord.com.mk		ФАЗА: <b>А</b> АРХИТЕКТУРА
СТАТУС:	ОСНОВЕН ПРОЕКТ за ЕНТЕРИЕРНО УРЕДУВАЊЕ	
ГРАДА:	Детска градинка во Општина Кавадарци	ДАТУМ: 07.2020
ЛОКАЦИЈА:	ГП 1.38, КП 14304/1, КО Кавадарци 2, Општина Кавадарци	ТЕХ БР: 0701-07
ИНВЕСТИТОР:	Министерство за труд и социјална политика	РАЗМЕР: 1:75
ПРОЕКТАНТ:	Маја Хаџи Јорданова д.и.а.	ЛИСТ БР: 14
СОРАБОТНИК:	Ана Димовска д.и.а.	
ЦРТЕЖ:	ДИСПОЗИЦИЈА И ИЗГЛЕДИ со ОПРЕМА во занимална 9 за деца од 4 - 5 год.	

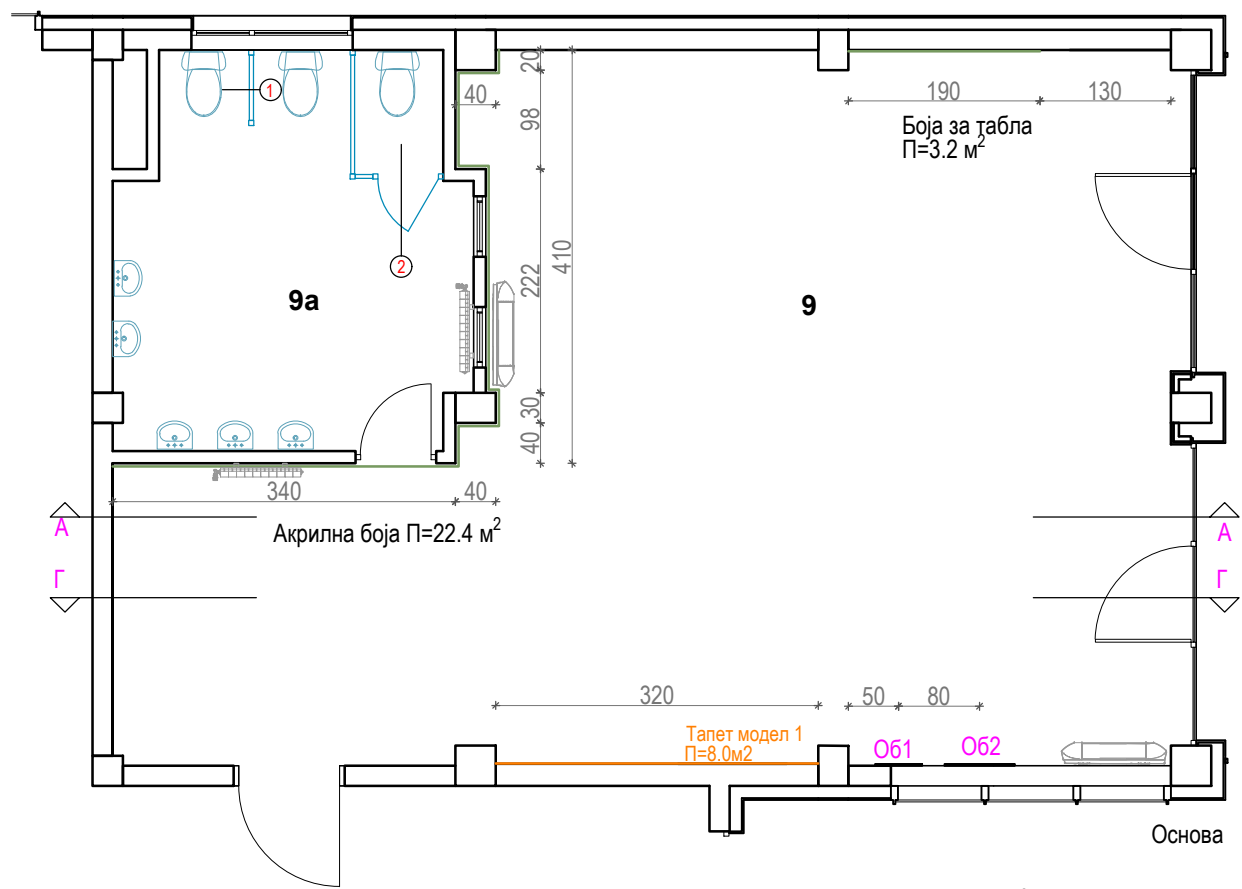




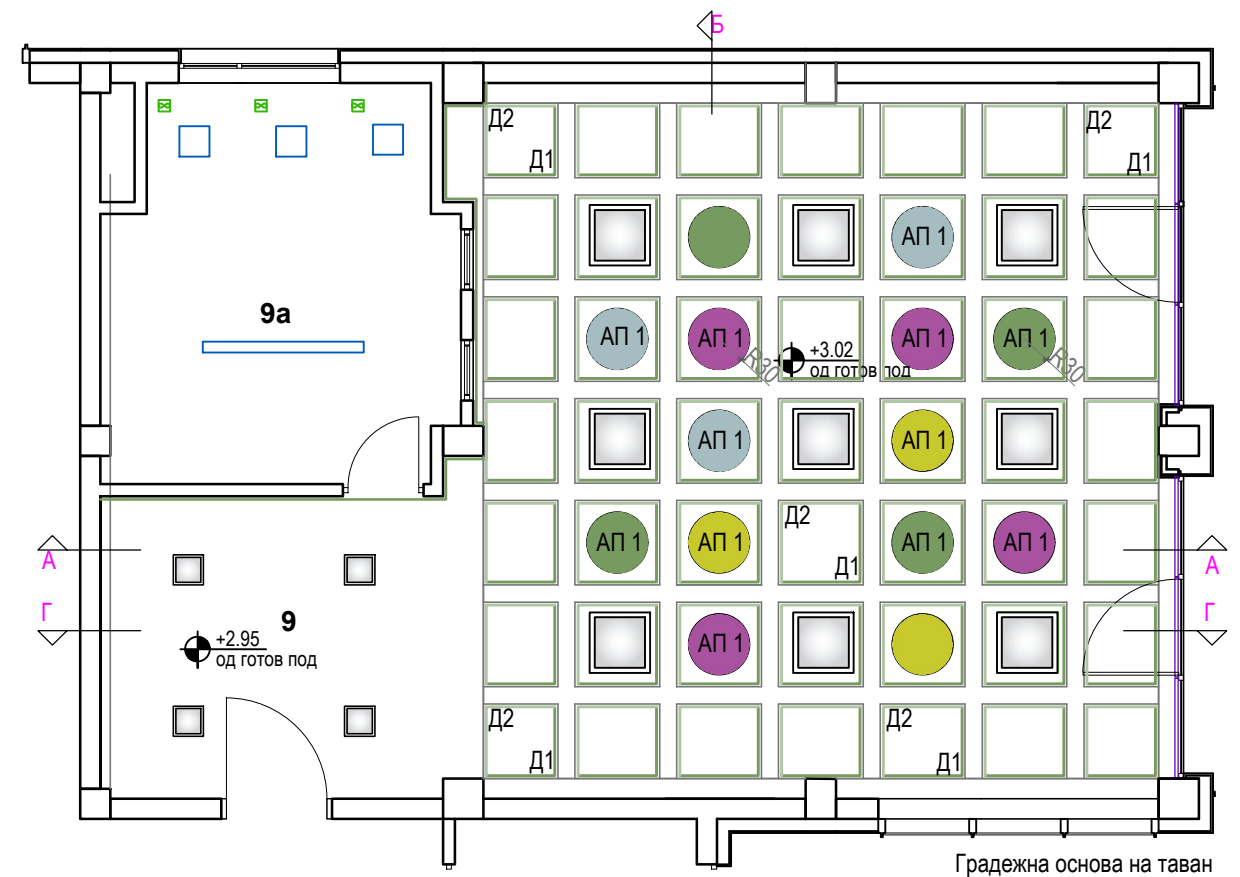
Изглед А



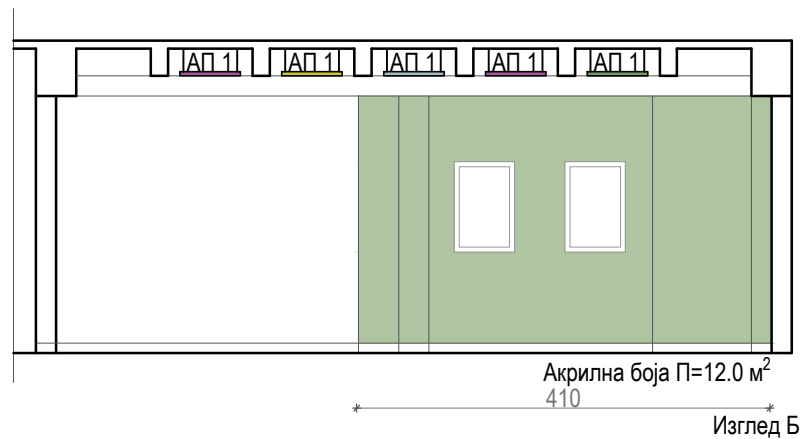
Изглед Г



Основа



Градежна основа на таван



Изглед Б

Акустични панели:

АП1 Ø60 см

Текстилен акустичен материјал  
UAP пена д=4см, уникатен акустичен полиестер,  
отпорен на оган согласно FMVSS302  
Висечки на сајли в=30см

RGB 165,189,192 3пар.



RGB 169,83,160 4пар.



RGB 119,154,96 4пар.



RGB 200,201,45 3пар.



Боја за табла, П=3.2м²

RGB 119,154,96  
RAL 6021 Pale green

Акрилна боја П=23.0м²

RGB 175,196,161  
RAL 6019 Pastel green

Дисперзна боја П=22.2м²  
(таваница)

RGB 119,154,96  
RAL 6021 Pale green

Дисперзна боја П=22.2м²  
(таваница)

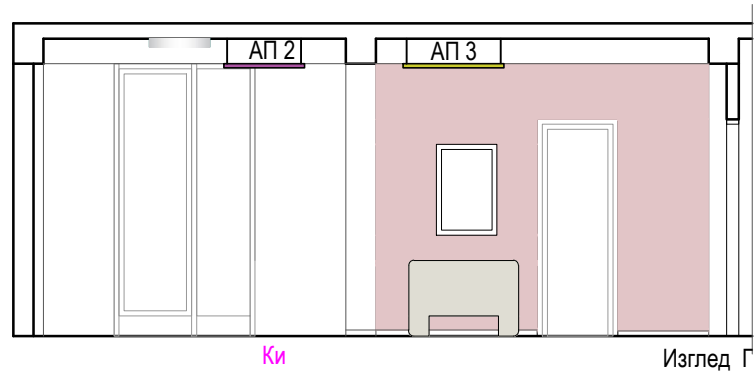
RGB 175,196,161  
RAL 6019 Pastel green

Тапет модел 1 П=8.0м²



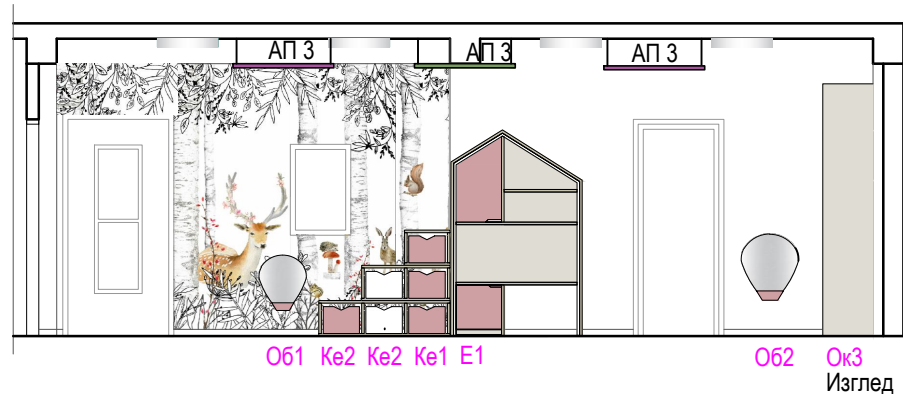
\*Акустичните панели ќе се монтираат на висина на ситноребрастата конструкција

ПРОЕКТИРА:	<b>ЈОРД</b> Студио за дизајн и архитектура	Партизански одреди 21/3-33 Скопје, 02/3078-771 jord@jord.com.mk
СТАТУС:	ОСНОВЕН ПРОЕКТ за ЕНТЕРИЕРНО УРЕДУВАЊЕ	
ГРАДА:	Детска градинка во Општина Кавадарци	
ЛОКАЦИЈА:	ГП 1.38, КП 14304/1, КО Кавадарци 2, Општина Кавадарци	
ИНВЕСТИТОР:	Министерство за труд и социјална политика	
ПРОЕКТАНТ:	Маја Хаџи Јорданова д.и.а.	
СОРАБОТНИК:	Ана Димовска д.и.а.	
ЦРТЕЖ:	Градежна основа, основа на таван и изгледи во занимална 9 за деца од 4 - 5 год.	
ФАЗА:	<b>А</b> АРХИТЕКТУРА	
ДАТУМ:	07.2020	
ТЕХ БР:	0701-07	
РАЗМЕР:	1:75	
ЛИСТ БР:	15	



Ки

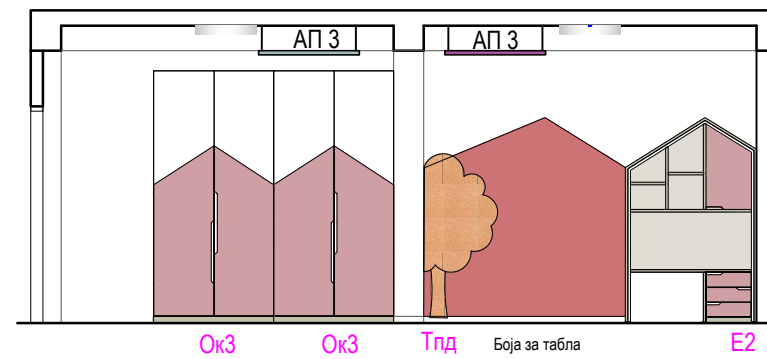
Изглед Г



Об1 Ке3 Ке2 Ке1 Е1

Об2

Ок3 Изглед А



Ок3

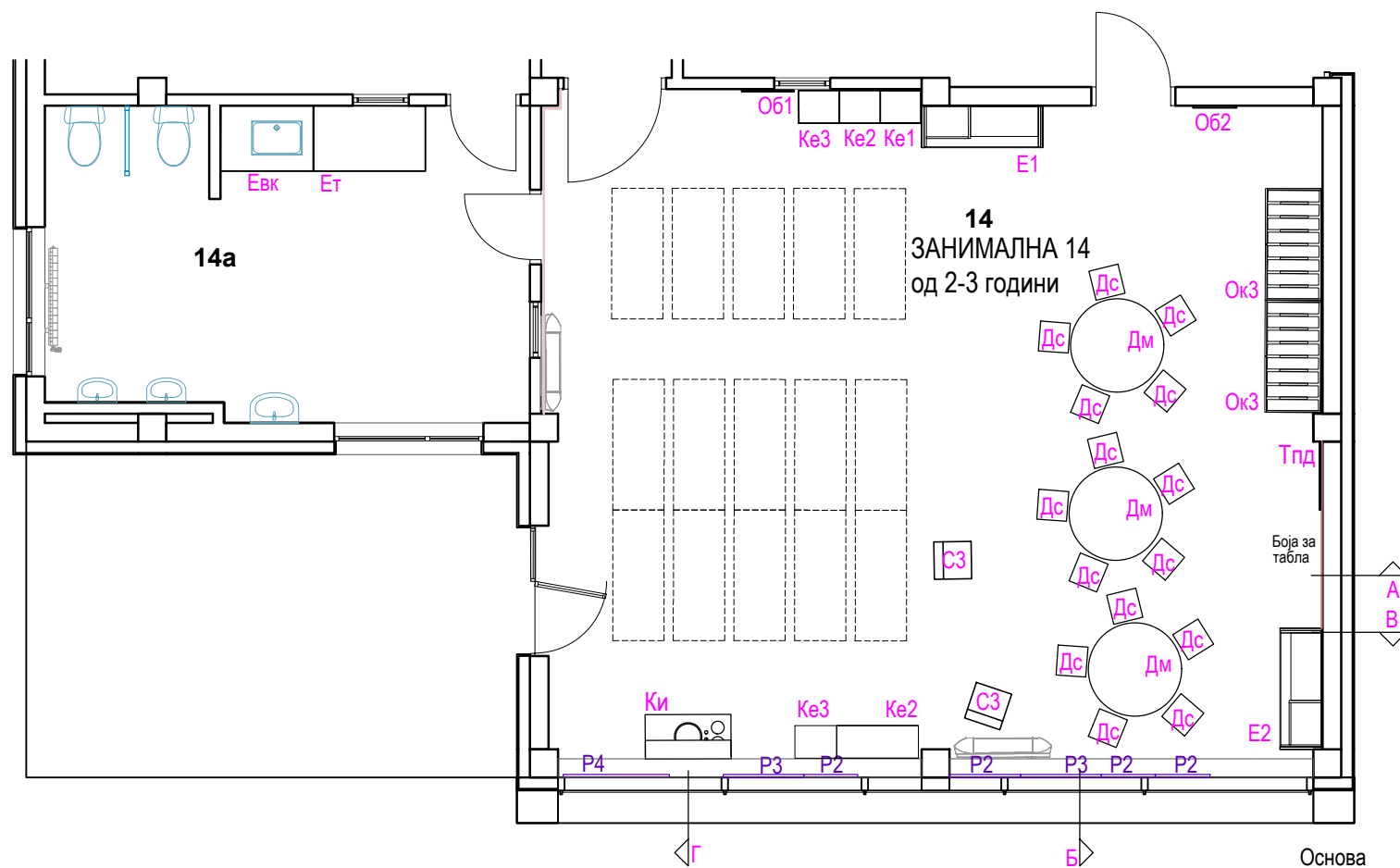
Ок3

Тпд

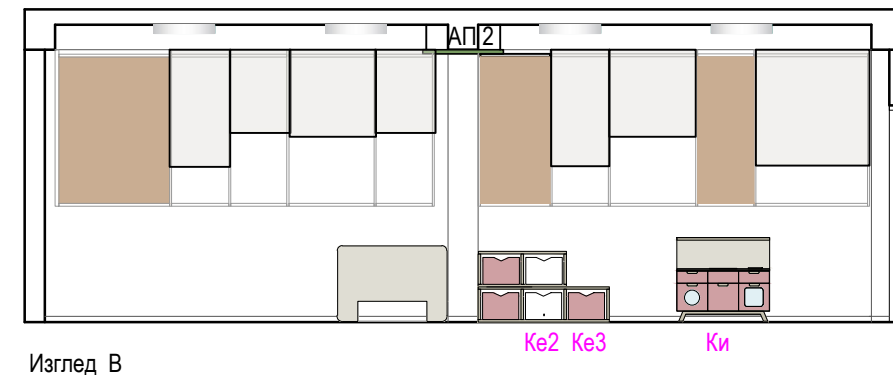
Боја за табла

Е2

Изглед Б



14  
Занимална 14  
од 2-3 години

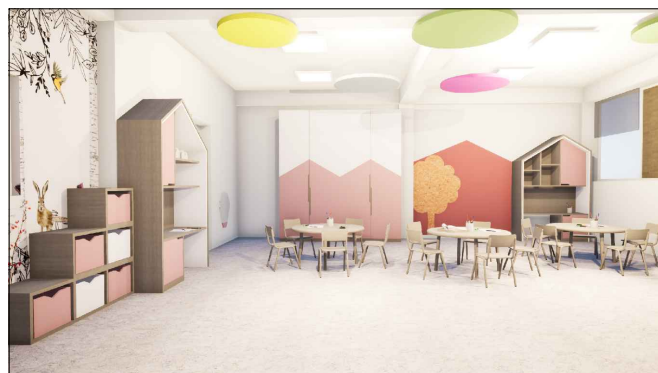
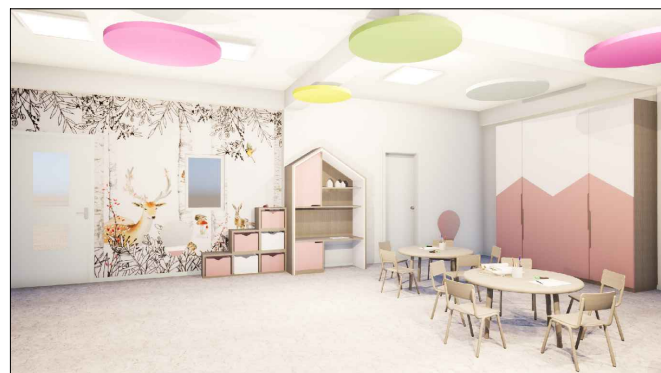


Изглед В

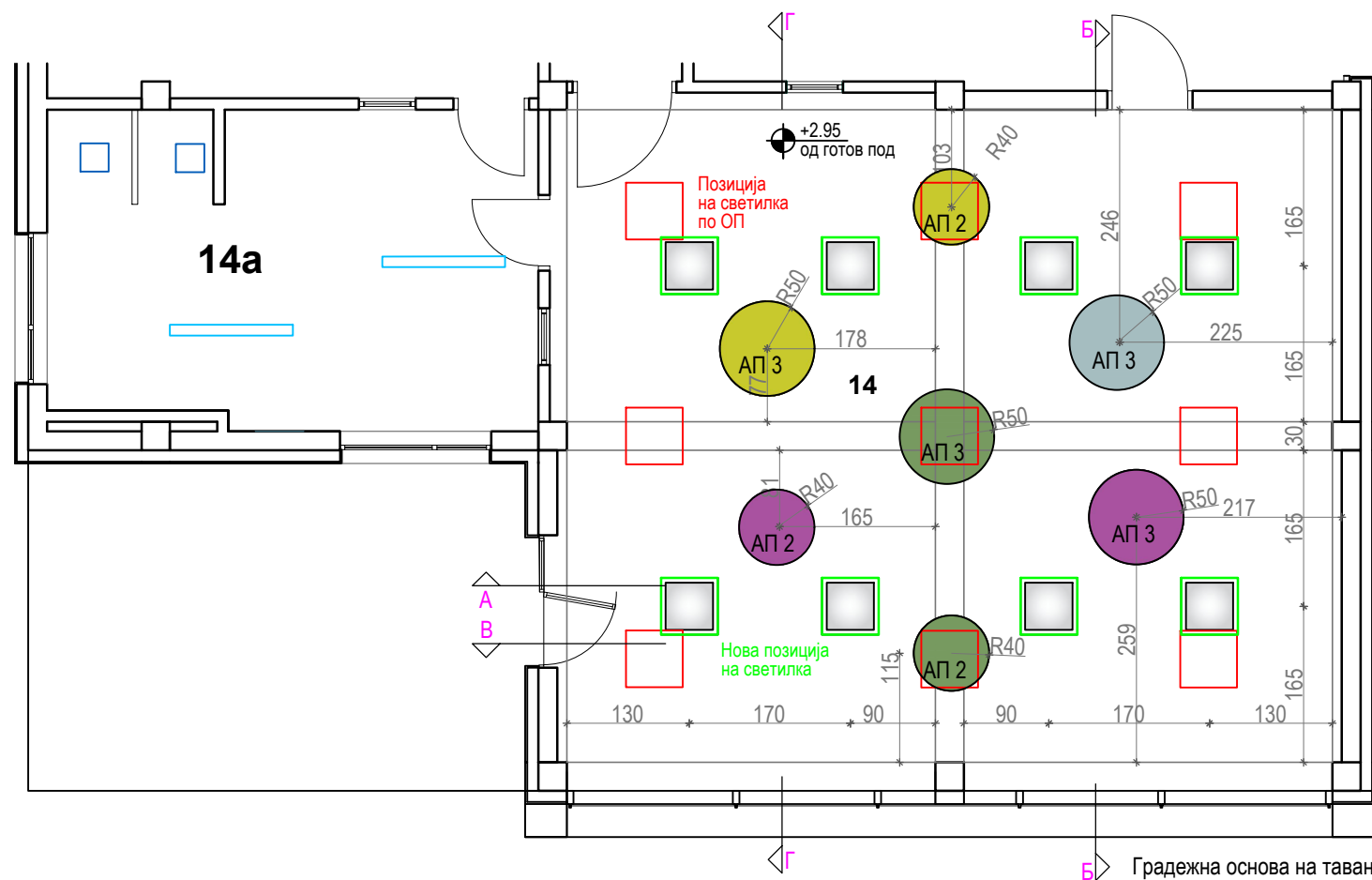
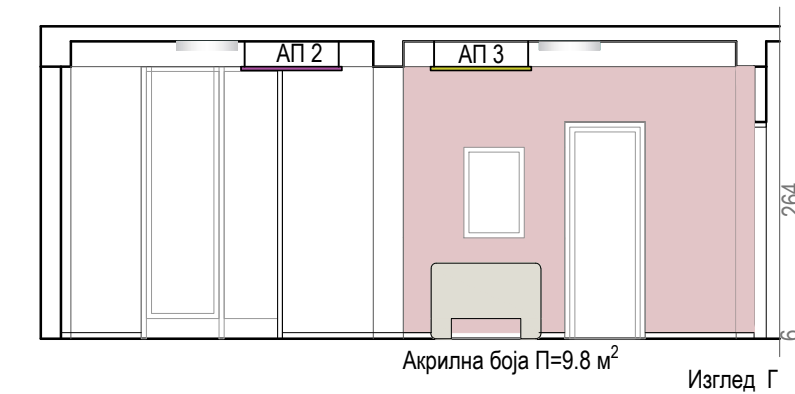
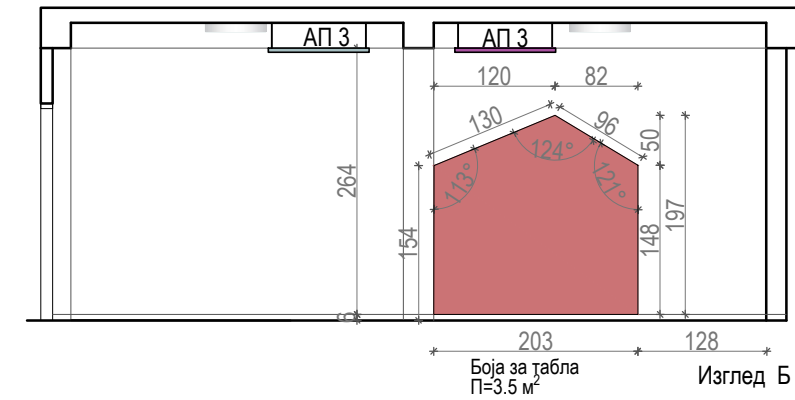
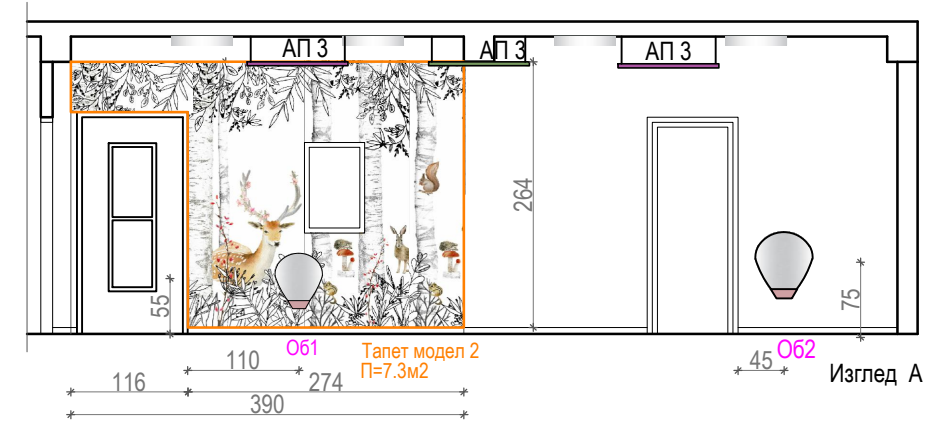
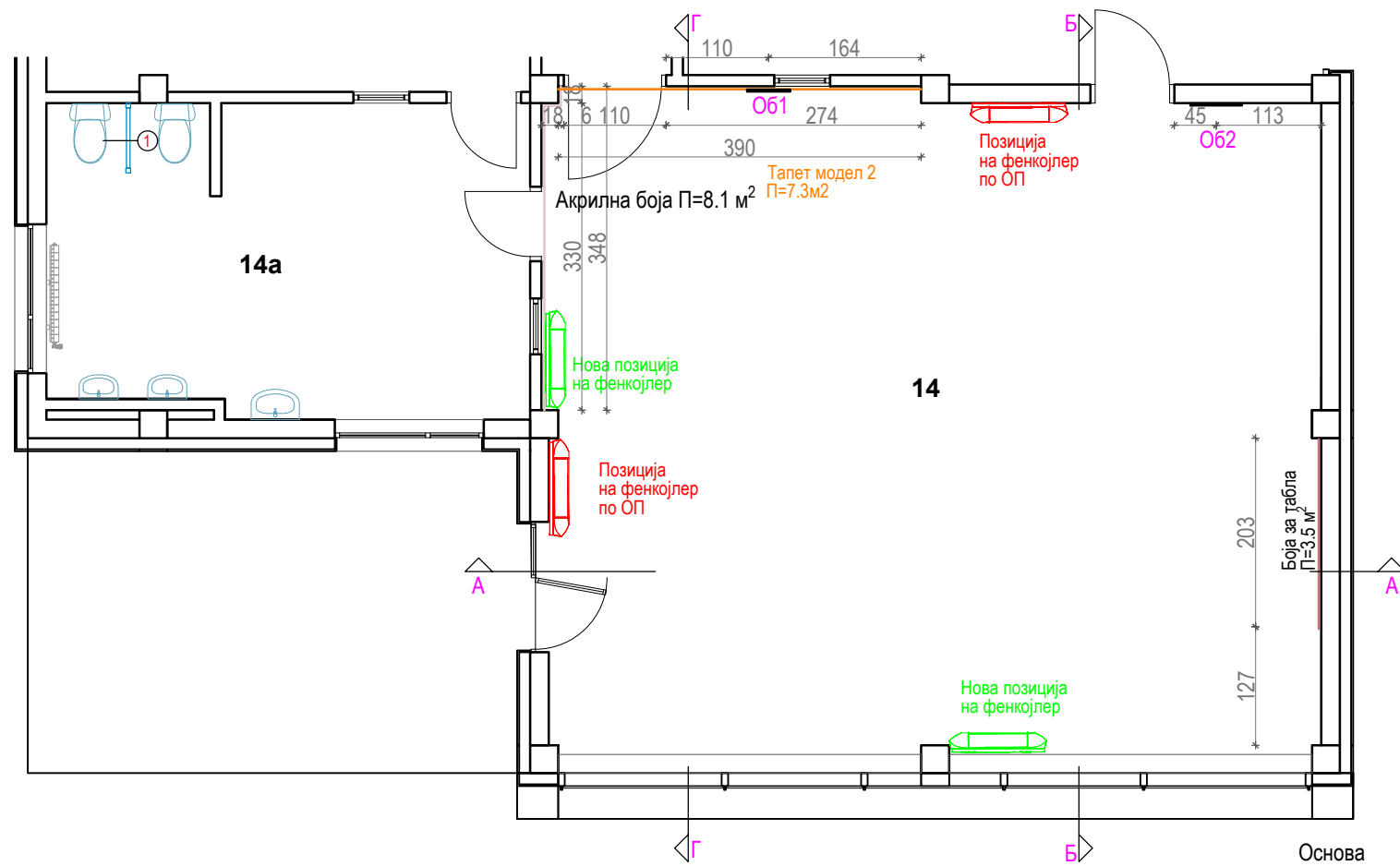
Ке2 Ке3 Ки

**ЛЕГЕНДА НА ОПРЕМА**

- Дс Детско столче 31/22/29см
- Дм Детска маса 100/48см
- Дк Детски кревет 120/52/25 см, со душек 120/50/5 см
- Ки Кујна за играње 92/45/83см
- Ке1 Касетиран елемент со фиоки 45/35/35см
- Ке2 Касетиран елемент со фиоки 87.5/35/35см
- Ке3 Касетиран елемент со фиоки 130/35/35см
- С3 Фиксна столица со отклопна табла
- Ок3 Ормар за 8 детски кревети 120/60/250 см
- Е2 Елемент со полици, крило и 3 фиоки 130/45/204 см
- Е1 Елемент со полици и две крила 130/45/204 см
- Тпд Табла со плута во облик на дрво 73/162/2.2 см
- Об1 Огледало во форма на балон 47/55/2см
- Об2 Огледало во форма на балон 56/66/2см
- Р2 Ролетни 60/165 см
- Р3 Ролетни 85/165 см
- Р4 Ролетни 115/165 см
- АП2 Акустичен панел Ø80см
- АП3 Акустичен панел Ø100см



ПРОЕКТИРА:	<b>ЈОРД</b> Студио за дизајн и архитектура	Партизански одреди 21/3-33 Скопје, 02/3078-771 jord@jord.com.mk
СТАТУС:	ОСНОВЕН ПРОЕКТ за ЕНТЕРИЕРНО УРЕДУВАЊЕ	
ГРАДА:	Детска градинка во Општина Кавадарци	
ЛОКАЦИЈА:	ГП 1.38, КП 14304/1, КО Кавадарци 2, Општина Кавадарци	
ИНВЕСТИТОР:	Министерство за труд и социјална политика	
ПРОЕКТАНТ:	Маја Хаџи Јорданова д.и.а.	
СОРАБОТНИК:	Ана Димовска д.и.а.	
ЦРТЕЖ:	ДИСПОЗИЦИЈА И ИЗГЛЕДИ со ОПРЕМА во занимална 14 за деца од 2-3 год.	
ФАЗА:	<b>A</b>	
	АРХИТЕКТУРА	
	ДАТУМ:	07.2020
	ТЕХ БР:	0701-07
	РАЗМЕР:	1:75
	ЛИСТ БР:	16



**Акустични панели:**

Текстилен акустичен материјал  
 UAP пена д= 4см, уникатен акустичен полиестер,  
 отпорен на оган согласно FMVSS302  
 Висечки на сајли в=25см

- |                      |                       |
|----------------------|-----------------------|
| АП2 Ø80 см           | АП3 Ø100 см           |
| RGB 169,83,160 1пар. | RGB 169,83,160 1пар.  |
| RGB 119,154,96 1пар. | RGB 119,154,96 1пар.  |
| RGB 200,201,45 1пар. | RGB 165,189,192 1пар. |
|                      | RGB 200,201,45 1пар.  |

- Боја за табла, П=3.5м²
- Акрилна боја П=9.8м²
- RGB 203,115,117 RAL 3014 Antique pink
- RGB 226,197,199 RAL 3015 Light pink

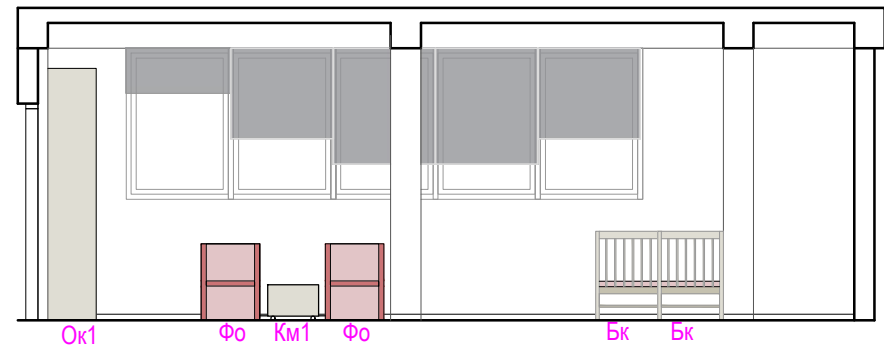
— Тапет модел 2 П=7.3м²



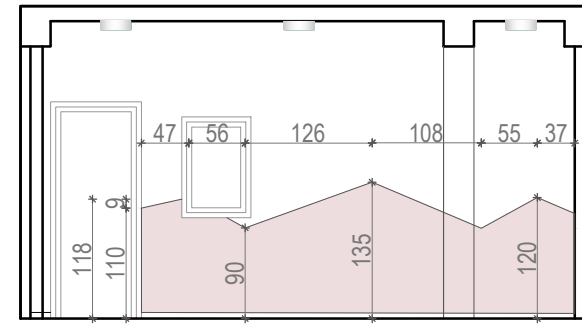
\*Акустичните панели ќе се монтираат на висина на ситноребрастата конструкција

ПРОЕКТИРА:	<b>ЈОРД</b> Студио за дизајн и архитектура	Партизански одреди 21/3-33 Скопје, 02/3078-771 jord@jord.com.mk
СТАТУС:	ОСНОВЕН ПРОЕКТ за ЕНТЕРИЕРНО УРЕДУВАЊЕ	
ГРАДА:	Детска градинка во Општина Кавадарци	
ЛОКАЦИЈА:	ГП 1.38, КП 14304/1, КО Кавадарци 2, Општина Кавадарци	
ИНВЕСТИТОР:	Министерство за труд и социјална политика	
ПРОЕКТАНТ:	Маја Хаџи Јорданова д.и.а.	
СОРАБОТНИК:	Ана Димовска д.и.а.	
ЦРТЕЖ:	Градежна основа, основа на таван и изгледи во занимална 14 за деца од 2 - 3 год.	
ФАЗА:	<b>A</b>	
АРХИТЕКТУРА		
ДАТУМ:	07.2020	
ТЕХ БР:	0701-07	
РАЗМЕР:	1:75	
ЛИСТ БР:	17	

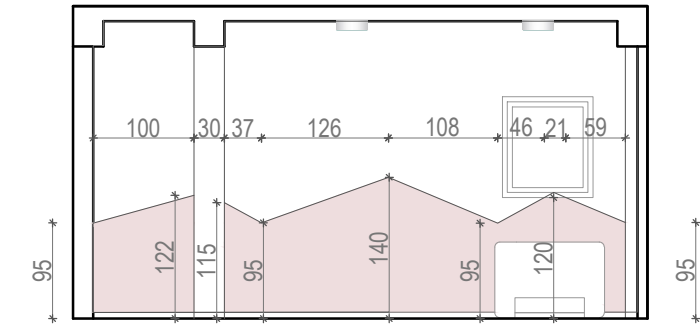




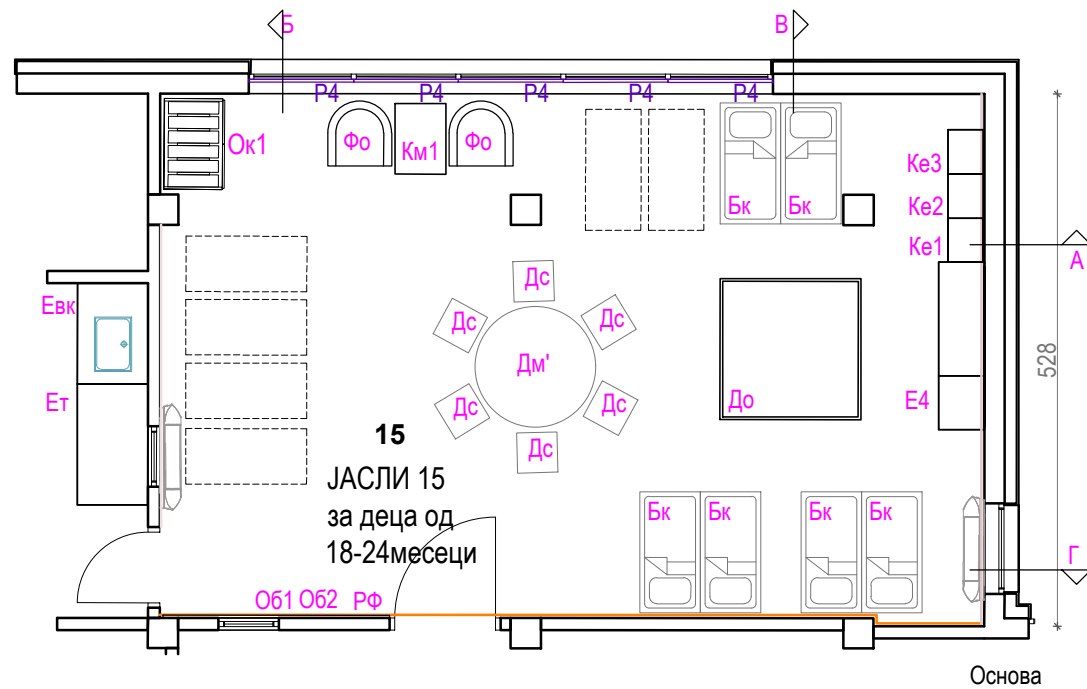
Изглед А



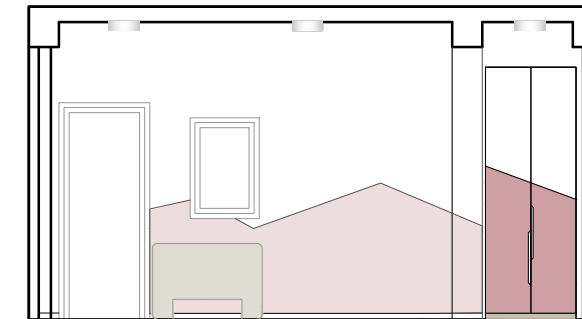
Градежен изглед Б Акрилна боја П=4.5 м<sup>2</sup>



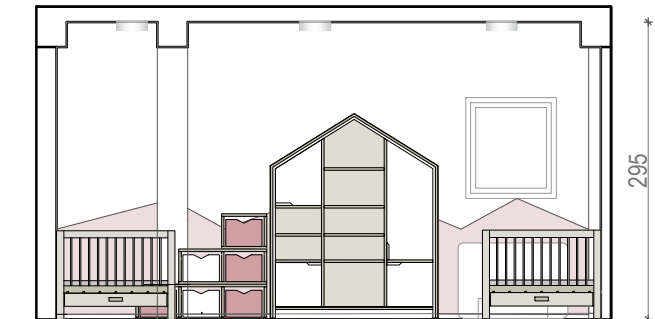
Градежен изглед В Акрилна боја П=5.3 м<sup>2</sup>



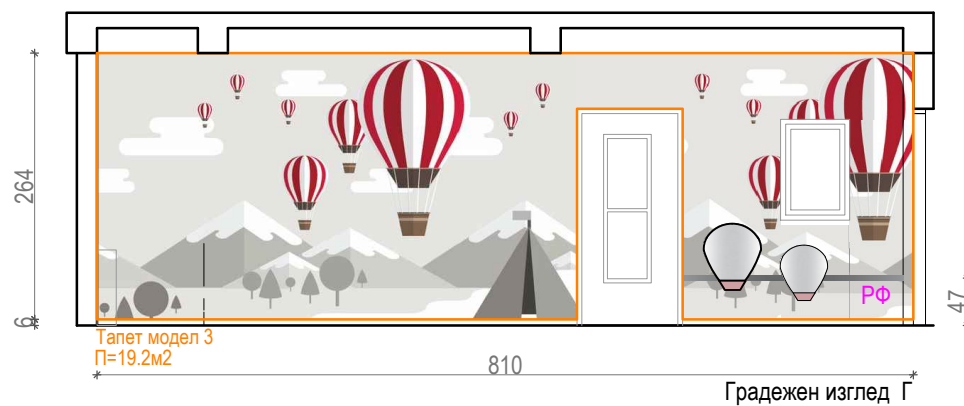
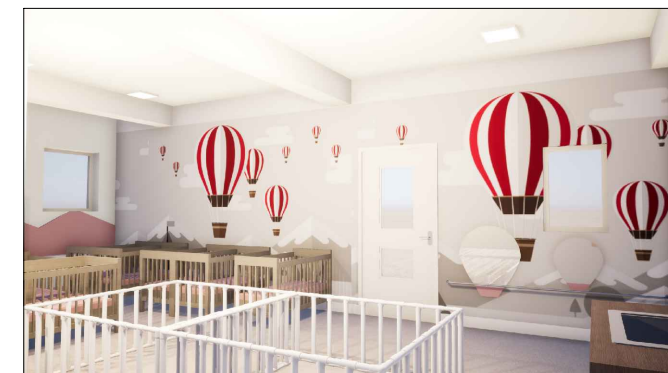
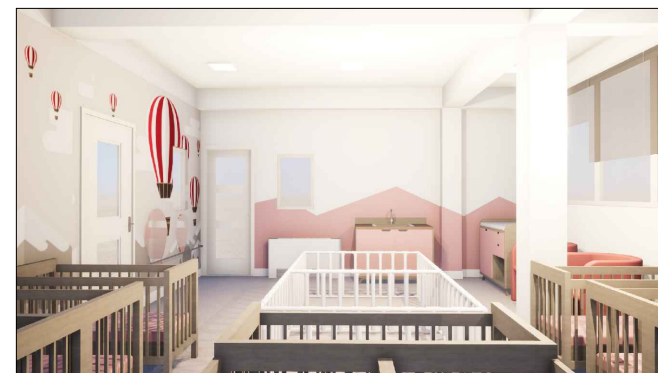
Основа



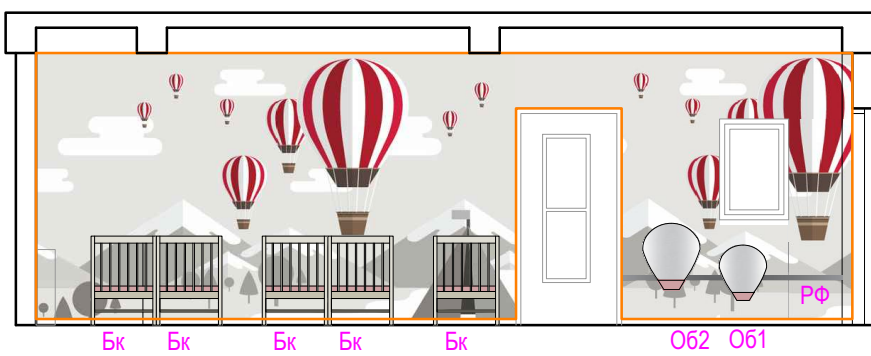
Изглед Б



Изглед В



Градежен изглед Г



Изглед Г

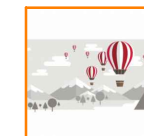
ЛЕГЕНДА НА ОПРЕМА

- Ет Елемент за тријажа 120/70/95см
- Евк Елемент со вградна кадичка 100/70/95см
- Бк Кревет за бебе со душек 120/60/80см
- До Детска ограда за играње 140/140/100см
- Дс Детско столче 31/22/29см
- Дм' Детска маса 120/48см
- Дк Детски кревет 120/52/25 см, со душек 120/50/5 см
- Ок1 Ормар за чување на 6 детски кревети 90/60/250см
- Е4 Елемент за наставни помагала 166/45/204см
- Ке1 Касетиран елемент со фиоки 45/35/35см
- Ке2 Касетиран елемент со фиоки 87.5/35/35см
- Ке3 Касетиран елемент со фиоки 130/35/35см
- Фо Фотеља 60/70/70см
- Км1 Клупска маса 50/70/45см
- Рф Ракофат за проодување, Ø30мм l=220см
- Об1 Огледало во форма на балон 47/55/2см
- Об2 Огледало во форма на балон 56/66/2см
- Р5 Ролетни 105/160 см

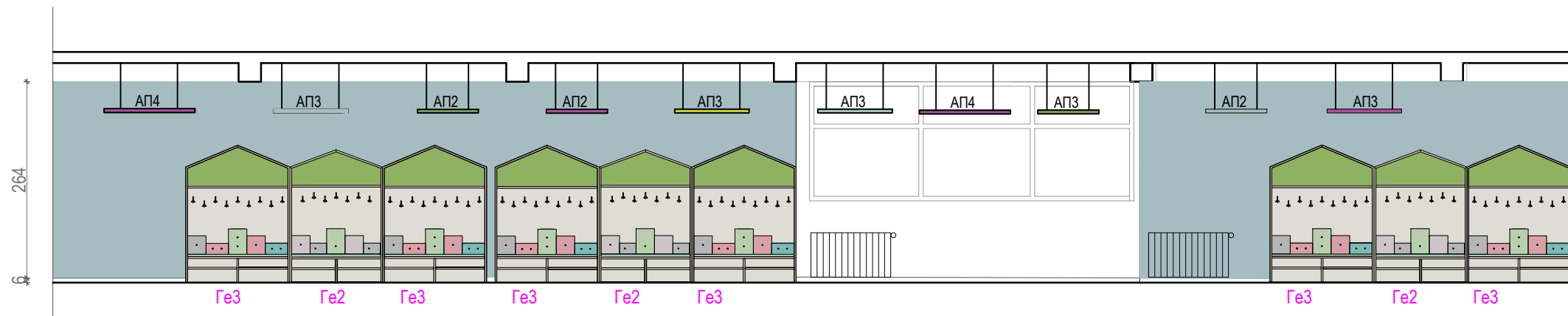
— Акрилна боја П=9.8м<sup>2</sup>

RGB 226,197,199  
RAL 3015 Light pink

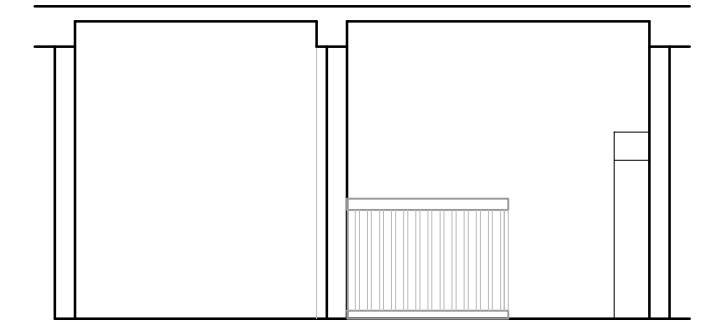
— Тапет модел 3 П=22.0м<sup>2</sup>



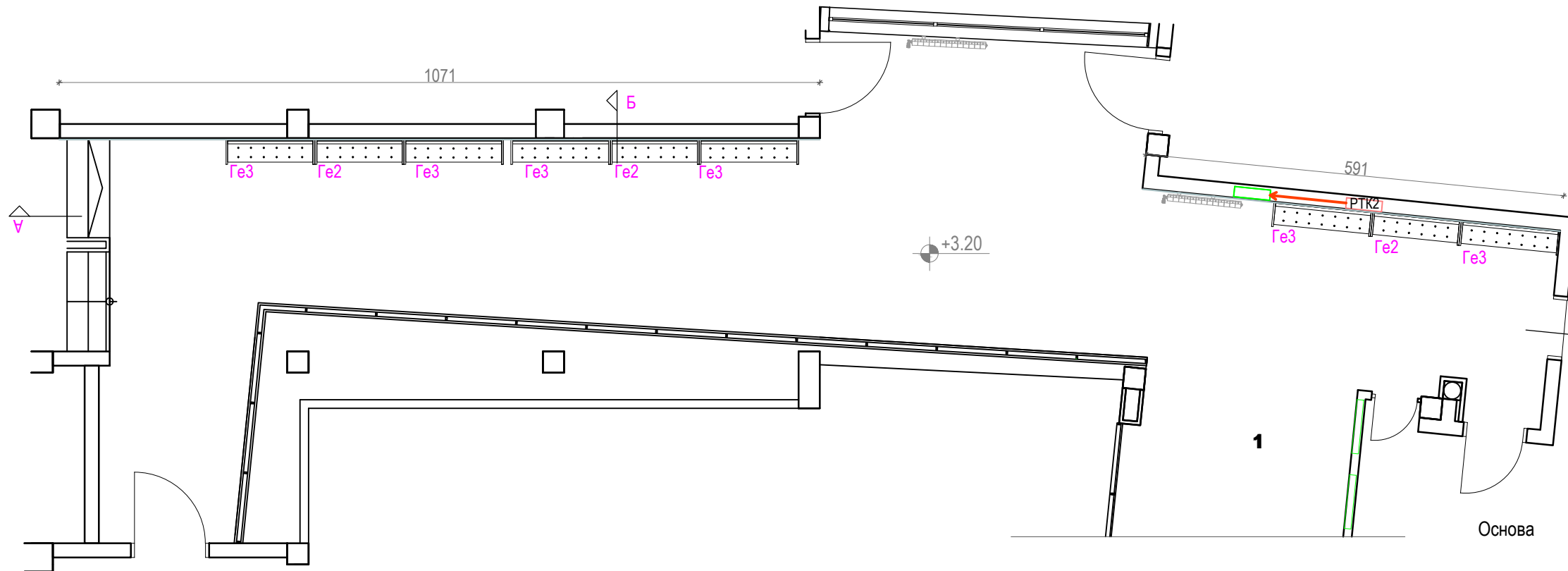
<b>ПРОЕКТИРА:</b> Студио за дизајн и архитектура Партизански одреди 21/3-33 Скопје, 02/3078-771 jord@jord.com.mk		<b>ФАЗА:</b> АРХИТЕКТУРА
<b>СТАТУС:</b> ОСНОВЕН ПРОЕКТ за ЕНТЕРИЕРНО УРЕДУВАЊЕ		
<b>ГРАДА:</b> Детска градинка во Општина Кавадарци		<b>ДАТУМ:</b> 07.2020
<b>ЛОКАЦИЈА:</b> ГП 1.38, КП 14304/1, КО Кавадарци 2, Општина Кавадарци		<b>ТЕХ БР:</b> 0701-07
<b>ИНВЕСТИТОР:</b> Министерство за труд и социјална политика		<b>РАЗМЕР:</b> 1:75
<b>ПРОЕКТАНТ:</b> Маја Хаџи Јорданова д.и.а. <b>СОРАБОТНИК:</b> Ана Димовска д.и.а.		<b>ЛИСТ БР:</b> 18
<b>ЦРТЕЖ:</b> ДИСПОЗИЦИЈА И ИЗГЛЕДИ со ОПРЕМА во Јасли за деца од 9-18 месеци		



Изглед А



Изглед Б



Основа

ЛЕГЕНДА НА ОПРЕМА

- Ge2 Гардеробер со клупа и 7 закачалки 125/35/178 см.
- Ge3 Гардеробер со клупа и 9 закачалки 145/35/178 см.

Акустични панели:

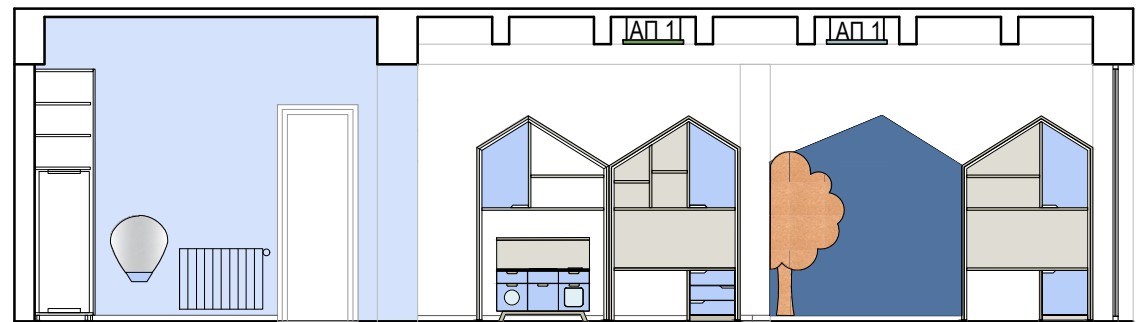
Текстилен акустичен материјал  
 UAP пена д= 4см, уникатен акустичен полиестер,  
 отпорен на оган согласно FMVSS302  
 Висечки на сајли в=60см

- АП2 Ø 80см
  - RGB 169,83,160 1пар.
  - RGB 119,154,96 2пар.
  - RGB 165,189,192 1пар.
- АП3 Ø 100см
  - RGB 169,83,160 1пар.
  - RGB 119,154,96 1пар.
  - RGB 165,189,192 1пар.
  - RGB 200,201,45 1пар.
- АП4 Ø 120см
  - RGB 169,83,160 2пар.

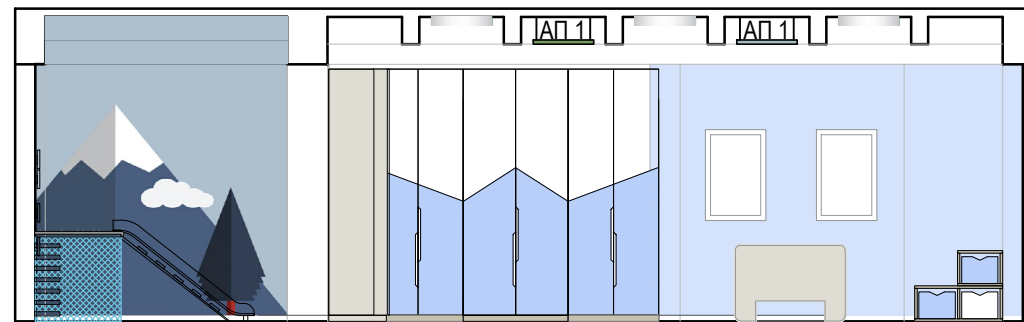
— Дисперзна боја П=44.0m<sup>2</sup> RGB 165,189,192 RAL 7040 Window gray



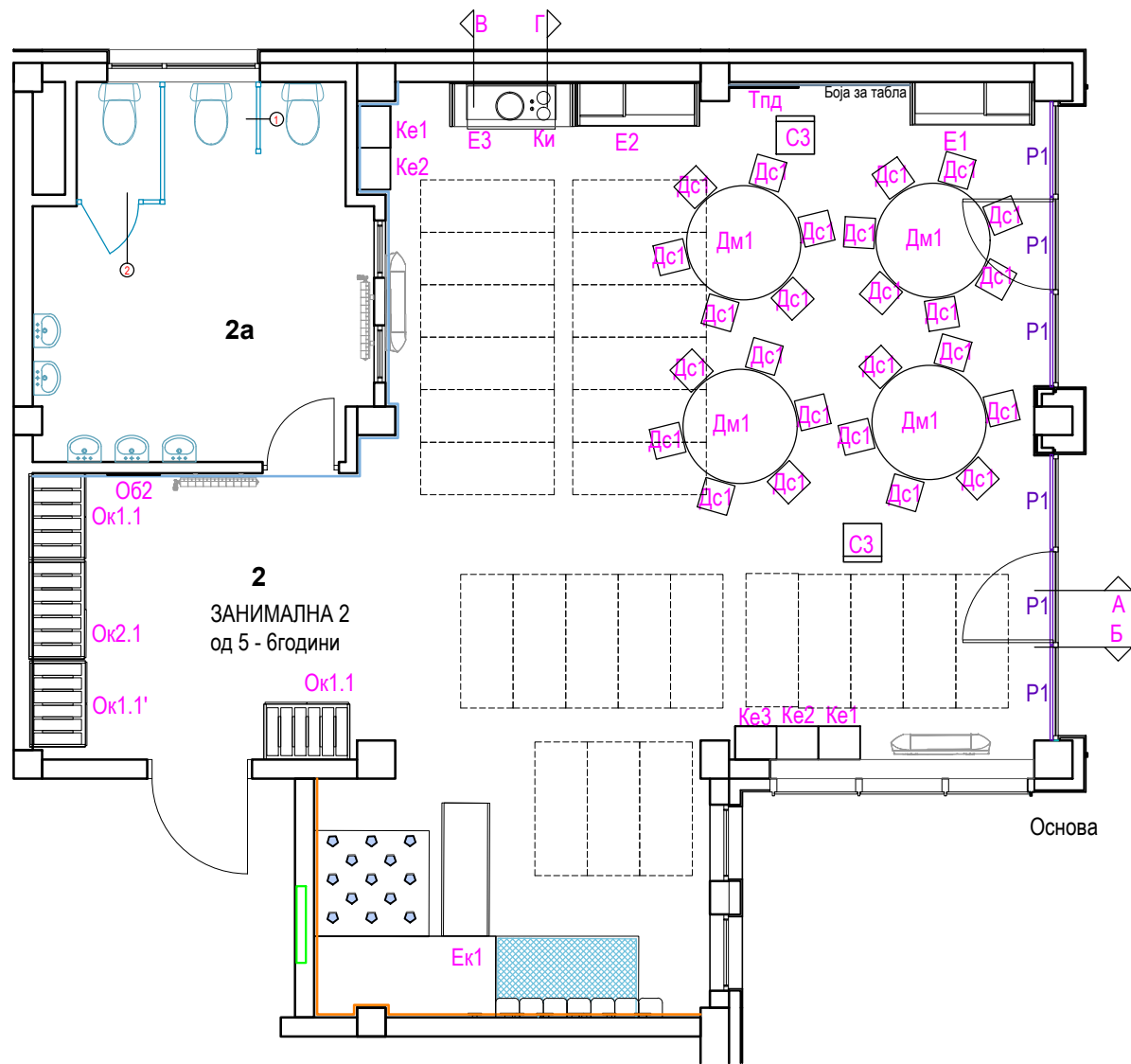
<b>ПРОЕКТИРА:</b> Студио за дизајн и архитектура Партизански одреди 21/3-33 Скопје, 02/3078-771 jord@jord.com.mk		<b>ФАЗА:</b> АРХИТЕКТУРА
<b>СТАТУС:</b> ОСНОВЕН ПРОЕКТ за ЕНТЕРИЕРНО УРЕДУВАЊЕ	ДАТУМ: 07.2020	
<b>ГРАДА:</b> Детска градинка во Општина Кавадарци	<b>ЛОКАЦИЈА:</b> ГП 1.38, КП 14304/1, КО Кавадарци 2, Општина Кавадарци	ТЕХ БР: 0701-07
<b>ИНВЕСТИТОР:</b> Министерство за труд и социјална политика	<b>ПРОЕКТАНТ:</b> Маја Хаџи Јорданова д.и.а.	РАЗМЕР: 1:75
<b>СОРАБОТНИК:</b> Ана Димовска д.и.а.	<b>ЦРТЕЖ:</b> ДИСПОЗИЦИЈА на ХОДНИК 1 на кат	ЛИСТ БР: 19



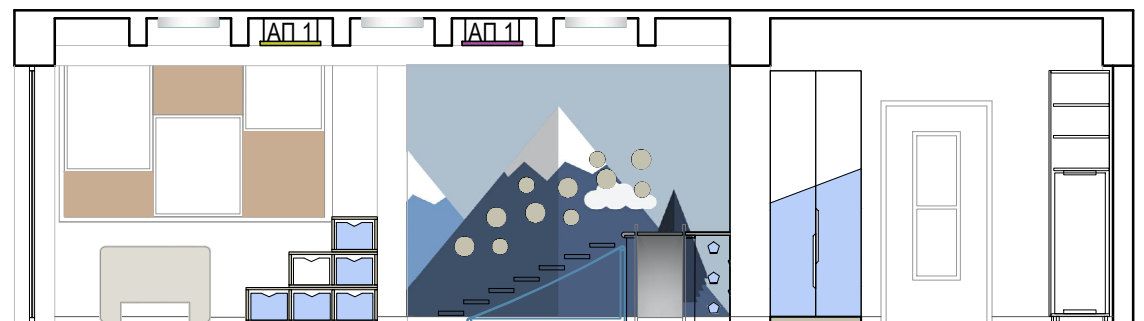
Изглед А



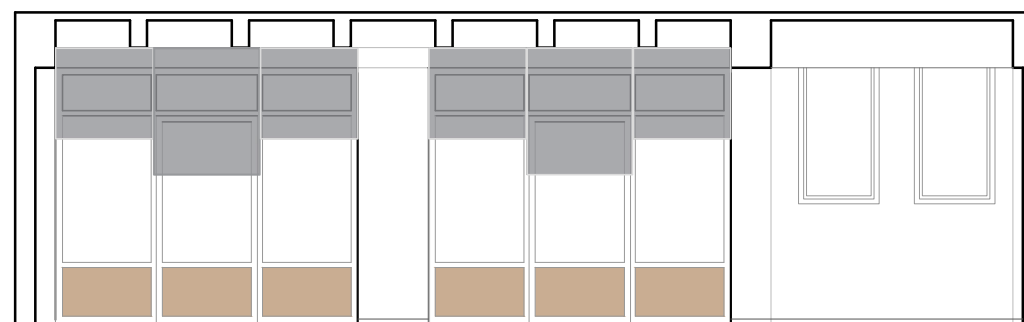
Изглед В



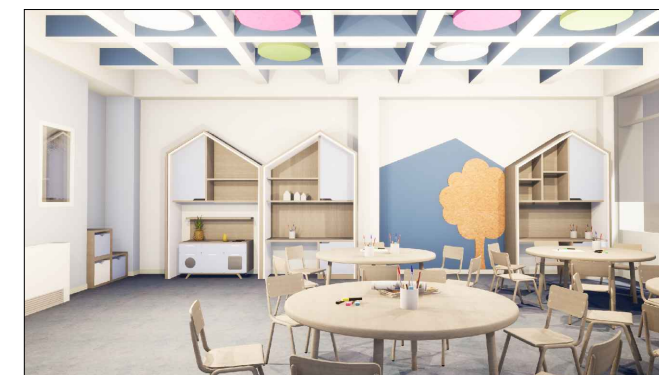
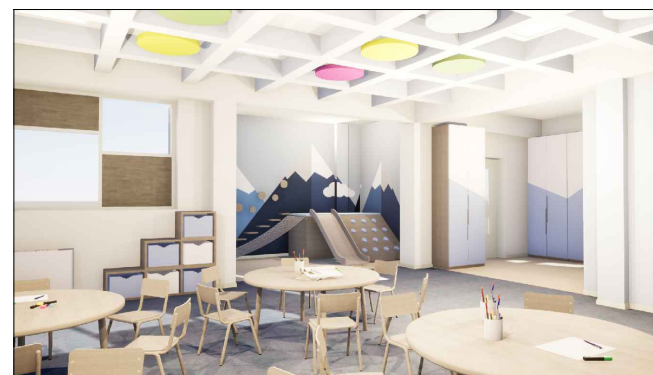
Основа



Изглед Б



Изглед Г

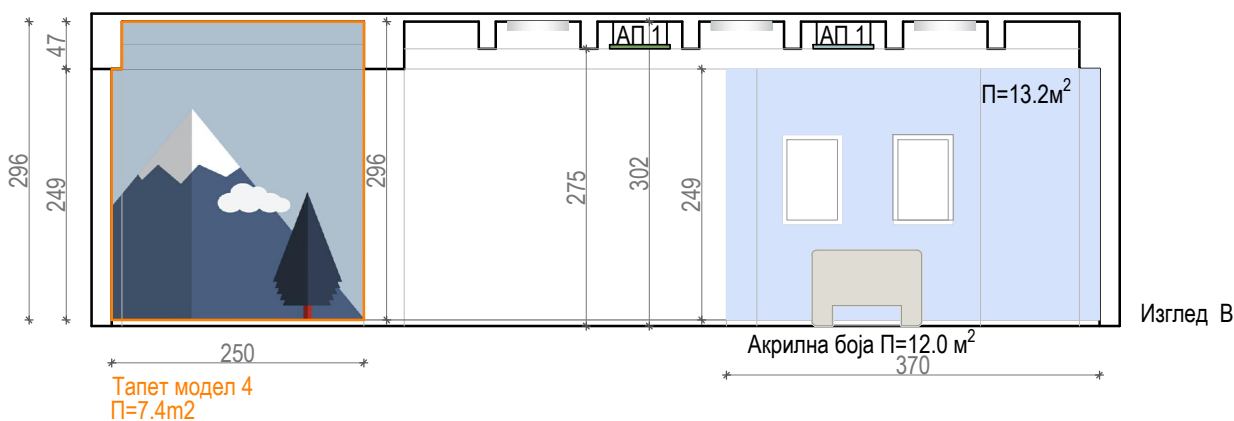
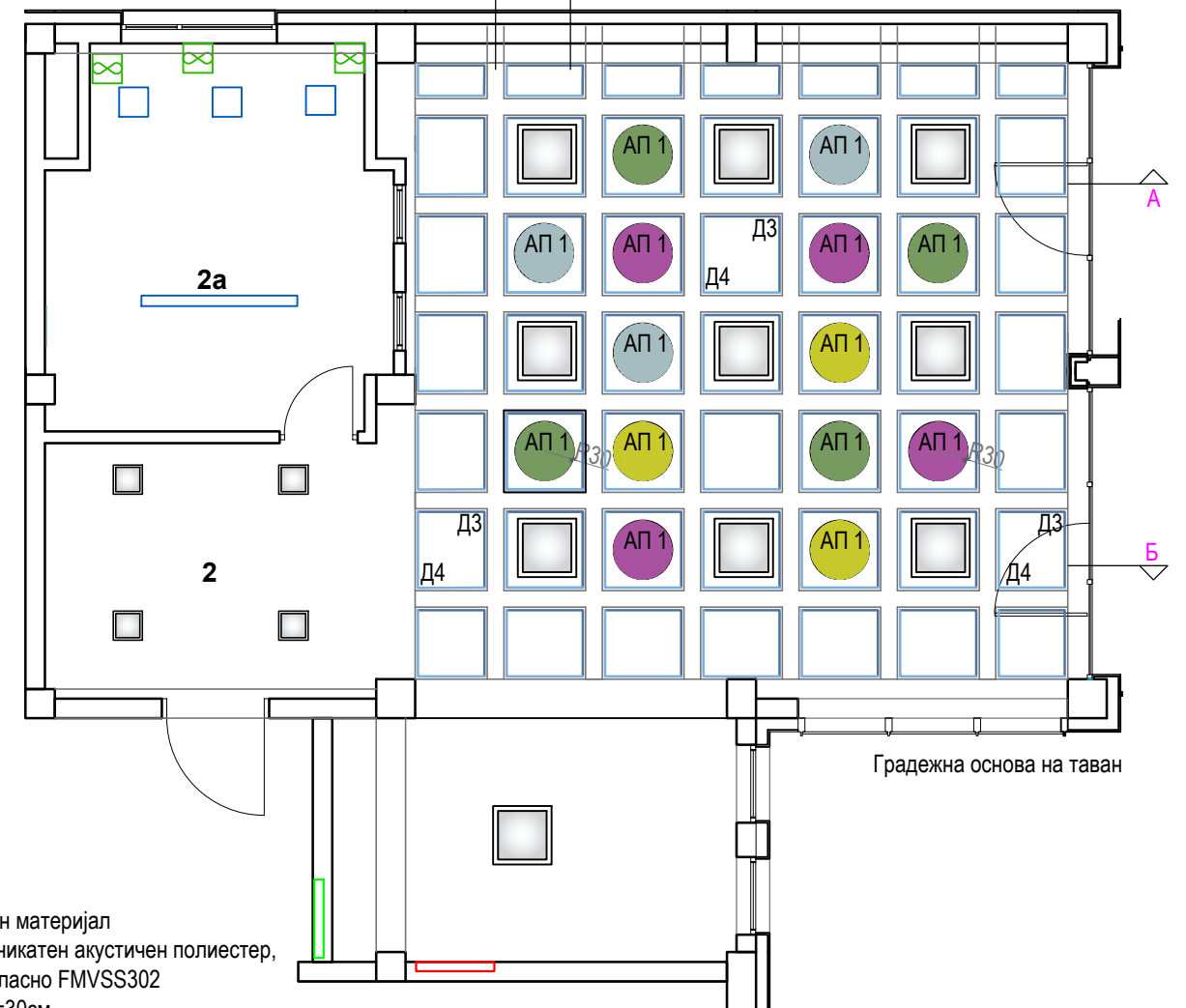
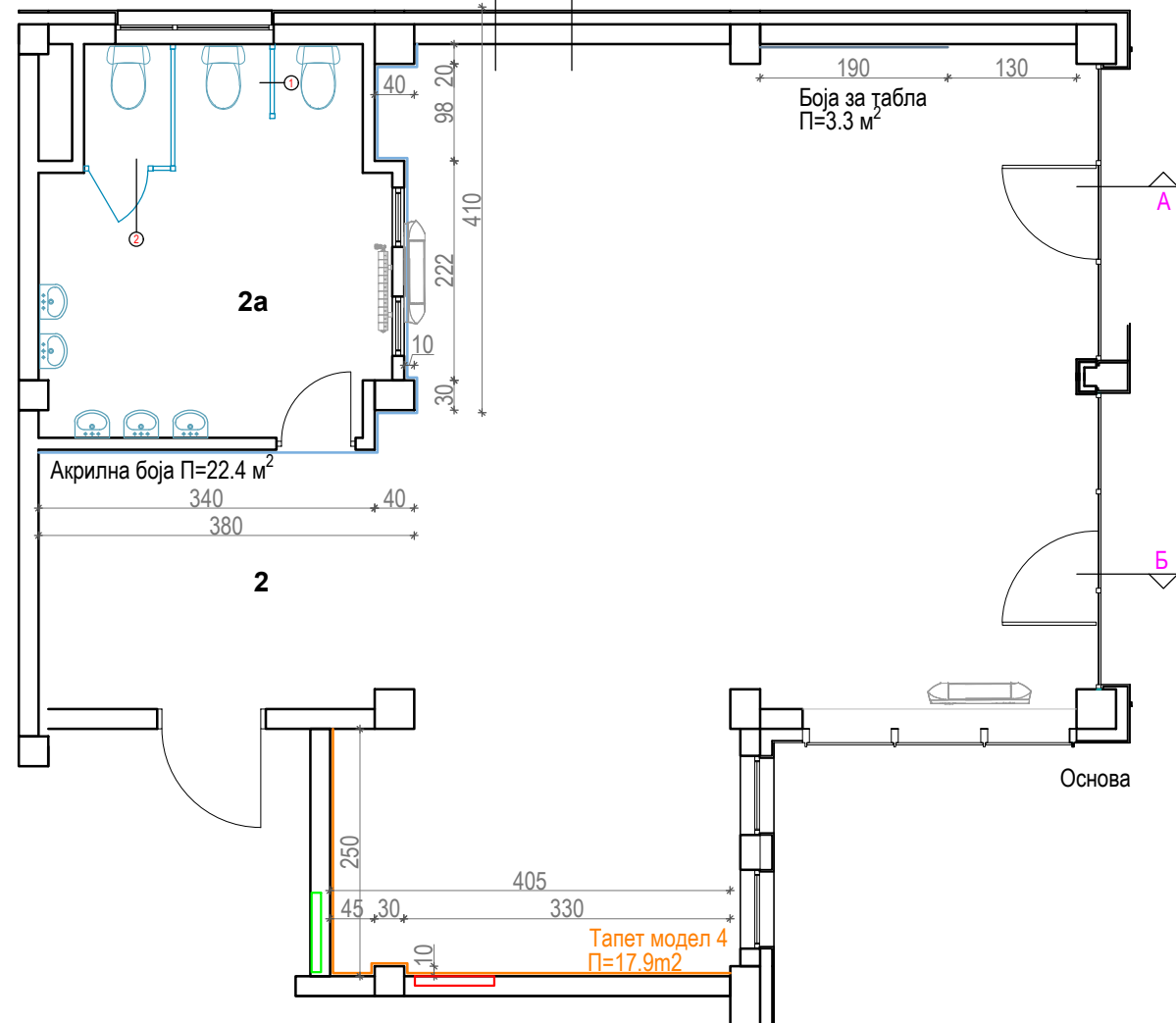
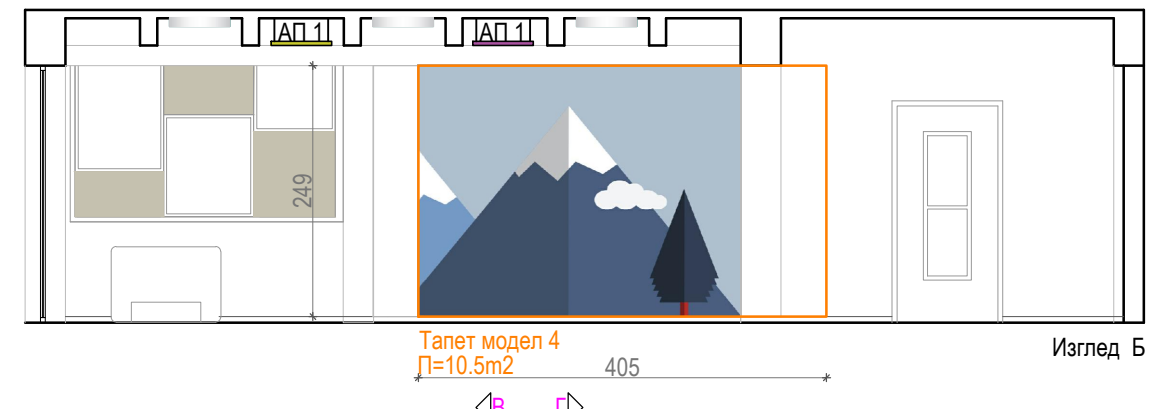
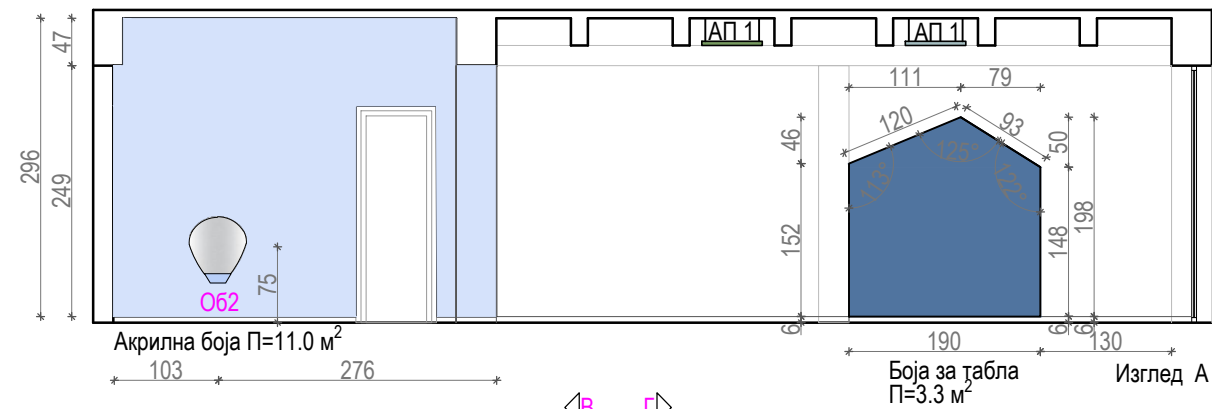


ЛЕГЕНДА НА ОПРЕМА

- Дс1 Детско столче 36/24/34см
- Дм1 Детска маса 120/56см
- Дк1 Детски кревет 140/52/25 см,  
со душек 140/50/5 см
- Ок1.1 Ормар за чување на 6 детски кревети,  
со 2 крила, 90/60/250см
- Ок1.1' Ормар за чување на 6 детски кревети,  
со 2 крила, 90/60/250см
- Ок2.1 Ормар за чување на 7 детски кревети,  
со 2 крила, 104/60/250см
- Ек1 Елемент за качување 365/225/90см
- Ки Кујна за играње 92/45/83см
- Ке1 Касетиран елемент со 1 фиока 45/35/35см
- Ке2 Касетиран елемент со 2 фиоки 87.5/35/35см
- Ке3 Касетиран елемент со 3 фиоки 130/35/35см
- Е1 Елемент за наставни помагала 130/45/204 см
- Е2 Елемент за наставни помагала 130/45/204 см
- Е3 Елемент за наставни помагала 130/45/204 см
- Тпд Табла со плута во облик на дрво 73/162/2.2 см
- Обз Огледало во форма на балон 56/66/2см
- С3 Фиксна столица со отклопна табла
- Р1 Ролетна 100/275 см
- АП 1 Акустичен панел Ø60см

ПРОЕКТИРА: <b>ЈОРД</b> Студио за дизајн и архитектура Партизански одреди 21/3-33 Скопје, 02/3078-771 jord@jord.com.mk		ФАЗА: <b>А</b> АРХИТЕКТУРА
СТАТУС:	ОСНОВЕН ПРОЕКТ за ЕНТЕРИЕРНО УРЕДУВАЊЕ	
ГРАДА:	Детска градинка во Општина Кавадарци	ДАТУМ: 07.2020
ЛОКАЦИЈА:	ГП 1.38, КП 14304/1, КО Кавадарци 2, Општина Кавадарци	ТЕХ БР: 0701-07
ИНВЕСТИТОР:	Министерство за труд и социјална политика	РАЗМЕР: 1:75
ПРОЕКТАНТ:	Маја Хаџи Јорданова д.и.а.	ДИСПОЗИЦИЈА И ИЗГЛЕДИ со ОПРЕМА во занимална 2 за деца од 5 - 6 год.
СОРАБОТНИК:	Ана Димовска д.и.а.	
ЦРТЕЖ:		ЛИСТ БР: 20





**Акустични панели:**

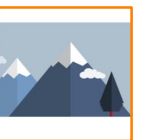
АП 1 Ø60 см

Текстилен акустичен материјал  
UAP пена д= 4см, уникатен акустичен полиестер,  
отпорен на оган согласно FMVSS302  
Висечки на сајли в=30см

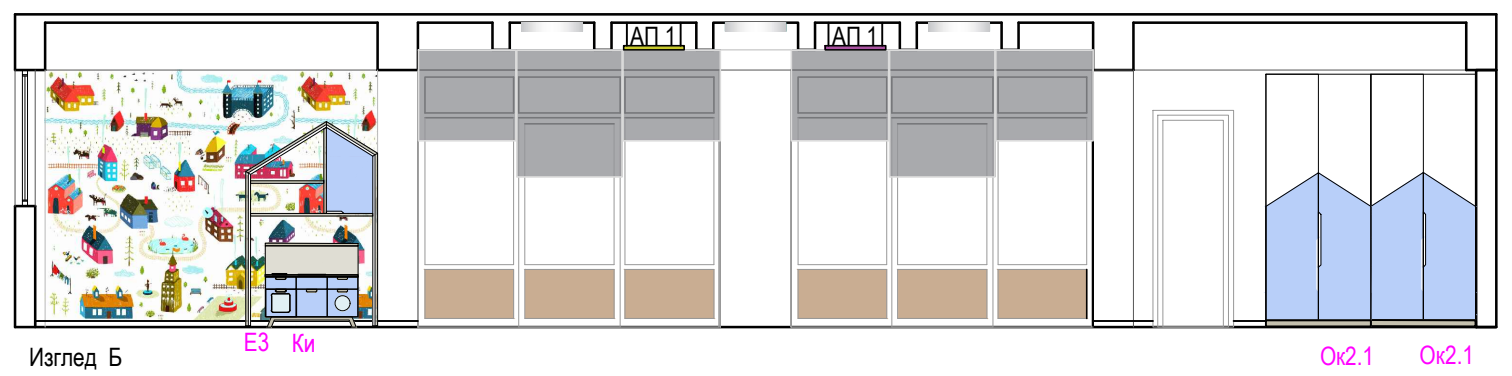
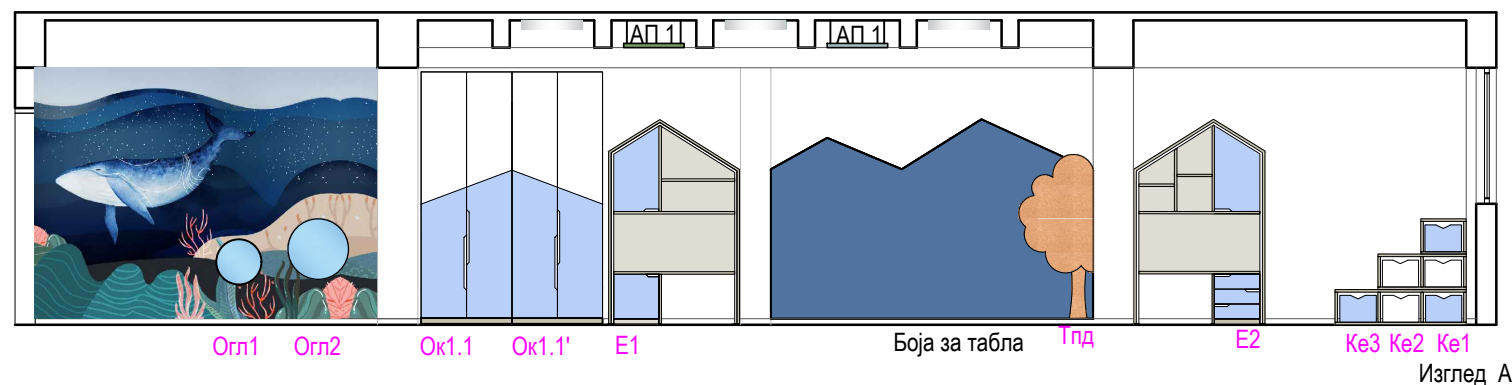
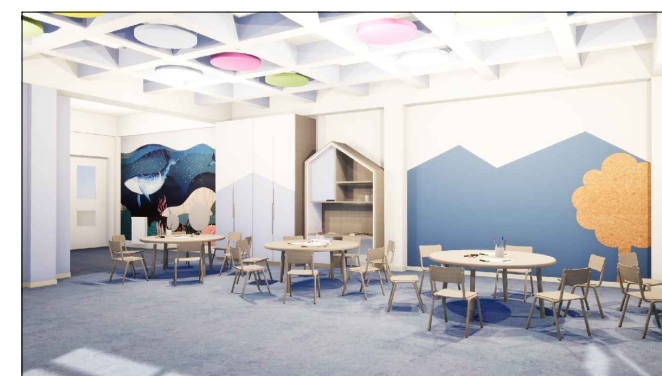
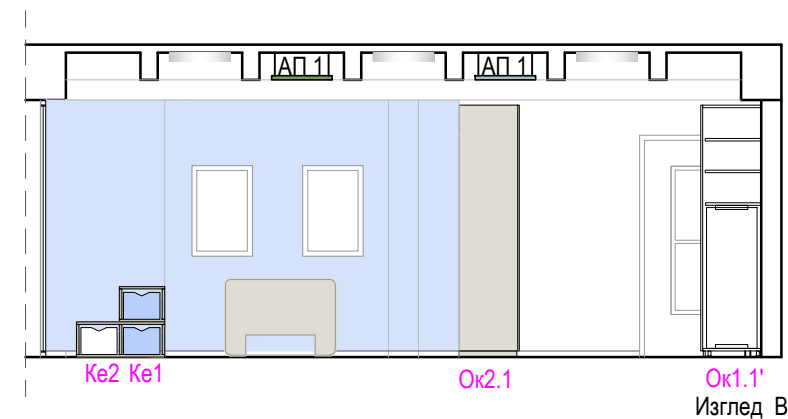
- RGB 165,189,192 3пар.
- RGB 169,83,160 4пар.
- RGB 119,154,96 4пар.
- RGB 200,201,45 3пар.

- Боја за табла, П=3.3 м<sup>2</sup> RGB 80,116,159 RAL 5023 Distant blue
- Акрилна боја П=23.0 м<sup>2</sup> RGB 213,226,251 RAL 5024 Pastel blue
- Д3 Дисперзна боја П=22.2 м<sup>2</sup> (таваница) RGB 80,116,159 RAL 5023 Distant blue
- Д4 Дисперзна боја П=22.2 м<sup>2</sup> (таваница) RGB 213,226,251 RAL 5024 Pastel blue

— Тапет модел 4 П=17.9 м<sup>2</sup>



<b>ПРОЕКТИРА:</b> Партисански одреди 21/3-33 Скопје, 02/3078-771 jord@jord.com.mk		<b>ФАЗА:</b> АРХИТЕКТУРА
<b>СТАТУС:</b> ОСНОВЕН ПРОЕКТ за ЕНТЕРИЕРНО УРЕДУВАЊЕ		
<b>ГРАДА:</b> Детска градинка во Општина Кавадарци		ДАТУМ: 07.2020 ТЕХ БР: 0701-07
<b>ЛОКАЦИЈА:</b> ГП 1.38, КП 14304/1, КО Кавадарци 2, Општина Кавадарци		
<b>ИНВЕСТИТОР:</b> Министерство за труд и социјална политика		РАЗМЕР: 1:75 ЛИСТ БР: 21
<b>ПРОЕКТАНТ:</b> Маја Хаџи Јорданова д.и.а. <b>СОРАБОТНИК:</b> Ана Димовска д.и.а.		
<b>ЦРТЕЖ:</b> Градежна основа, основа на таван и изгледи во занимална 2 за деца од 5 - 6 год.		

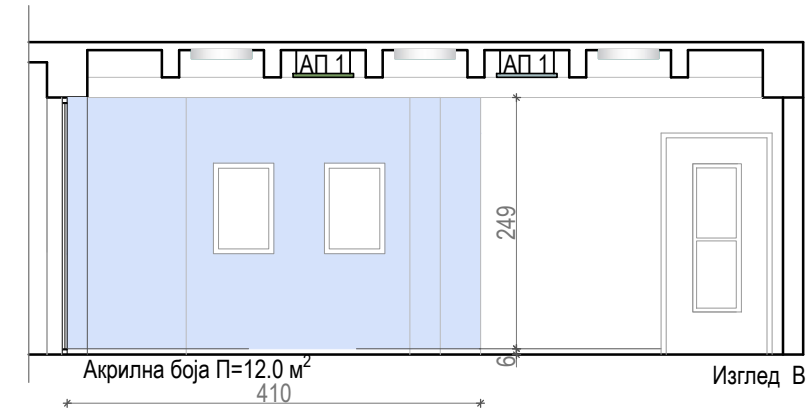
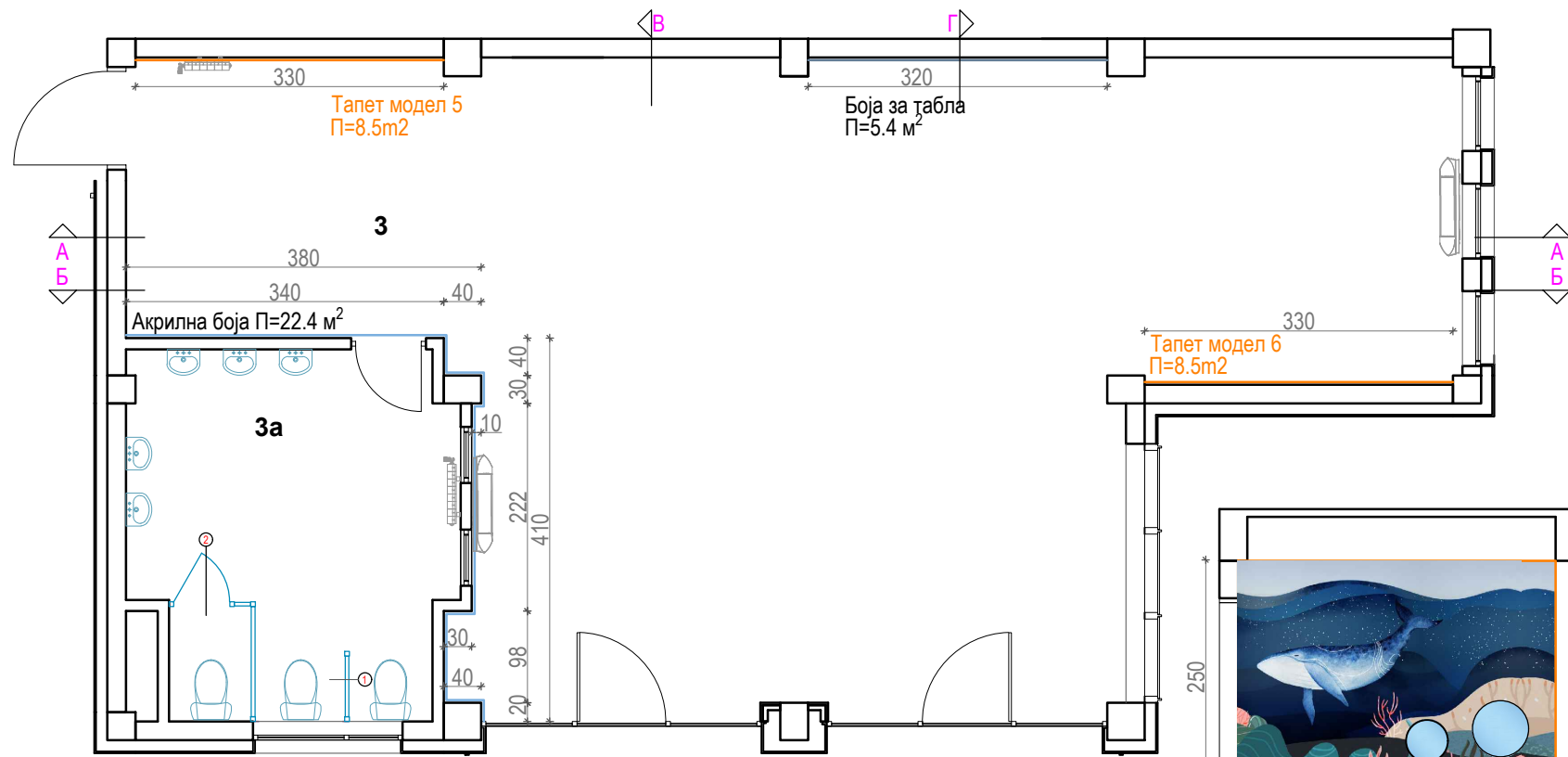


**ЛЕГЕНДА НА ОПРЕМА**

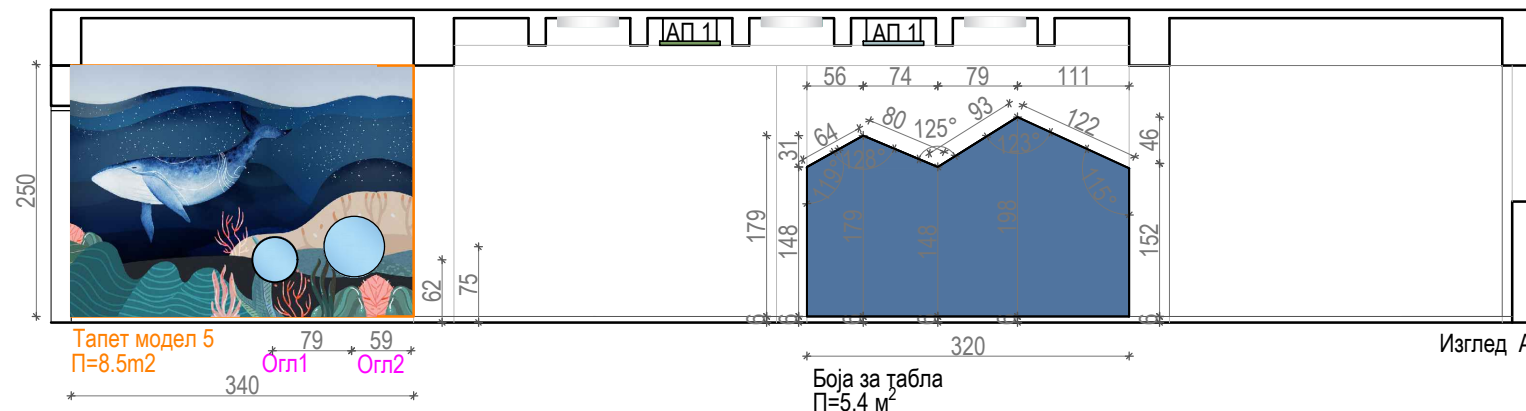
- |   |   |   |
|---|---|---|
| <p><b>Дс1</b> Детско столче 36/24/34см</p> <p><b>Дм1</b> Детска маса 120/56см</p> <p><b>Дк1</b> Детски кревет 140/52/25 см,<br/>со душек 140/50/5 см</p> <p><b>Ок1.1</b> Ормар за чување на 6 детски кревети,<br/>со 2 крила, 90/60/250см</p> <p><b>Ок1.1'</b> Ормар за чување на 6 детски кревети,<br/>со 2 крила, 90/60/250см</p> <p><b>Ок2.1</b> Ормар за чување на 7 детски кревети,<br/>со 2 крила, 104/60/250см</p> | <p><b>Ке1</b> Касетиран елемент со 1 фиока 45/35/35см</p> <p><b>Ке2</b> Касетиран елемент со 2 фиоки 87.5/35/35см</p> <p><b>Ке3</b> Касетиран елемент со 3 фиоки 130/35/35см</p> <p><b>Ки</b> Кујна за играње 92/45/83см</p> <p><b>Е1</b> Елемент за наставни помагала 130/45/204 см</p> <p><b>Е2</b> Елемент за наставни помагала 130/45/204 см</p> <p><b>Е3</b> Елемент за кујна за играње 130/45/204см</p> | <p><b>Тпд</b> Табла со плута во облик на дрво 73/160/2.2 см</p> <p><b>Огл1</b> Огледало ф-45 см</p> <p><b>Огл2</b> Огледало ф-60 см</p> <p><b>С3</b> Фиксна столица со отклопна табла</p> <p><b>Р1</b> Ролетна 100/275 см</p> <p>АП 1 Акустичен панел Ø60см</p> |
|---|---|---|

ПРОЕКТИРА: <b>ЈОРД</b> Студио за дизајн и архитектура Партизански одреди 21/3-33 Скопје, 02/3078-771 jord@jord.com.mk		ФАЗА: <b>A</b> АРХИТЕКТУРА
СТАТУС:	ОСНОВЕН ПРОЕКТ за ЕНТЕРИЕРНО УРЕДУВАЊЕ	
ГРАДА:	Детска градинка во Општина Кавадарци	ДАТУМ: 07.2020
ЛОКАЦИЈА:	ГП 1.38, КП 14304/1, КО Кавадарци 2, Општина Кавадарци	ТЕХ БР: 0701-07
ИНВЕСТИТОР:	Министерство за труд и социјална политика	РАЗМЕР: 1:75
ПРОЕКТАНТ:	Маја Хаџи Јорданова д.и.а.	ДИСПОЗИЦИЈА И ИЗГЛЕДИ со ОПРЕМА во занимална 3 за деца од 5 - 6 год.
СОРАБОТНИК:	Ана Димовска д.и.а.	
ЦРТЕЖ:		ЛИСТ БР: 22





Изглед В



Изглед А

Основа

**Акустични панели:**

АП 1 Ø60 см

**Текстилен акустичен материјал**

UAP пена д= 4см, уникатен акустичен полиестер, отпорен на оган согласно FMVSS302

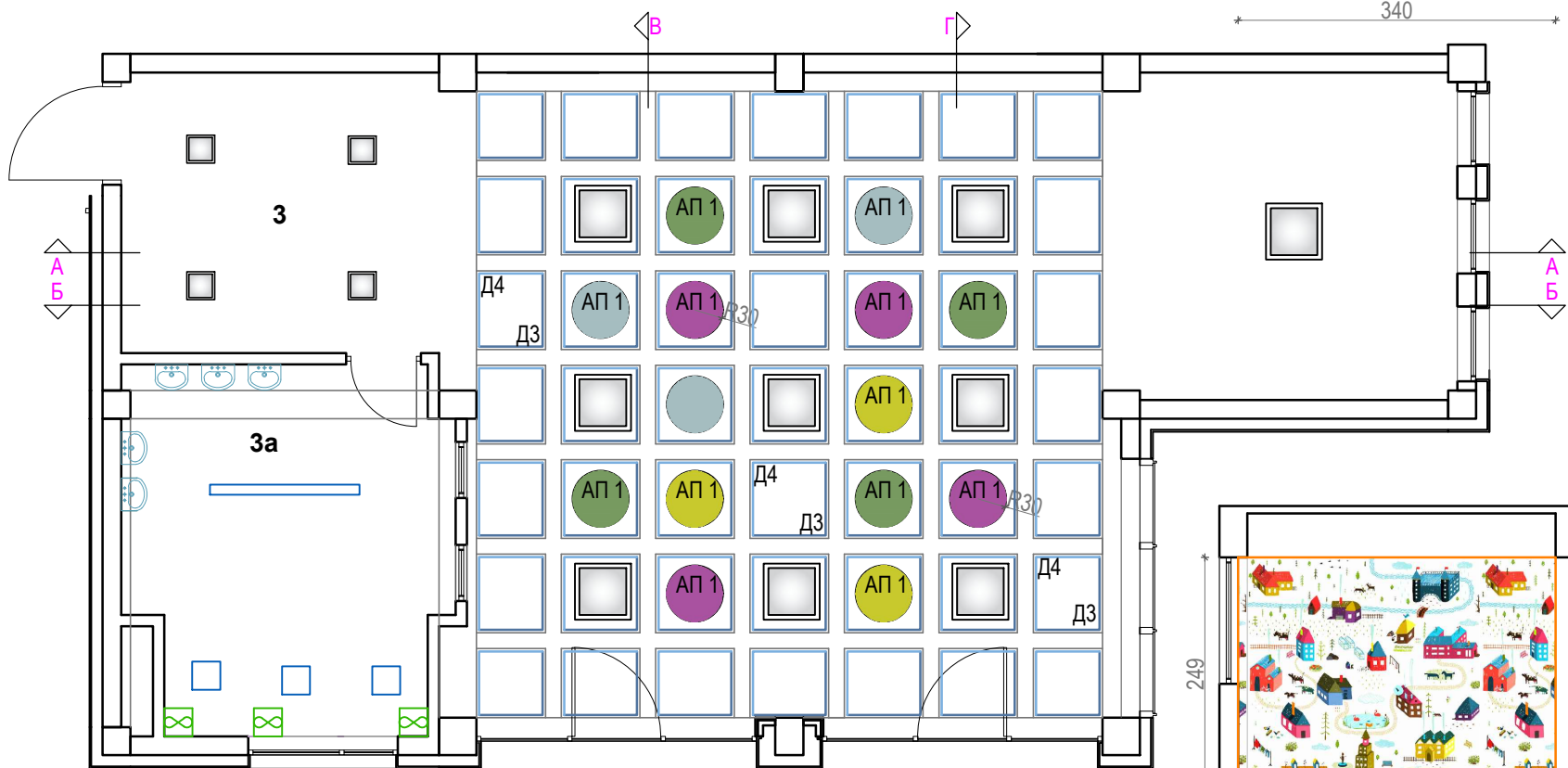
Висечки на сајли в=30см

RGB 165,189,192 3пар.

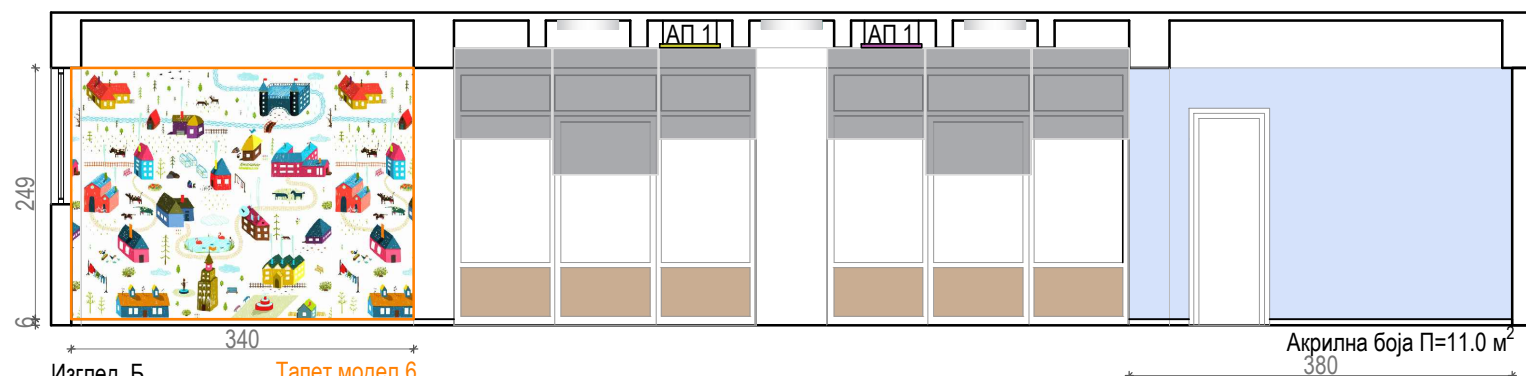
RGB 169,83,160 4пар.

RGB 119,154,96 4пар.

RGB 200,201,45 3пар.



Градежна основа на таван



Изглед Б

Тапет модел 6 П=8.5м²

Акрилна боја П=11.0 м²

Тапет модел 5 П=8.5м²



Боја за табла, П=5.4м²

RGB 80,116,159  
RAL 5023 Distant blue

Д3 Дисперзна боја П=22.2м² (таваница)

RGB 80,116,159  
RAL 5023 Distant blue

Тапет модел 6 П=8.5м²



Акрилна боја П=23.0м²

RGB 213,226,251  
RAL 5024 Pastel blue

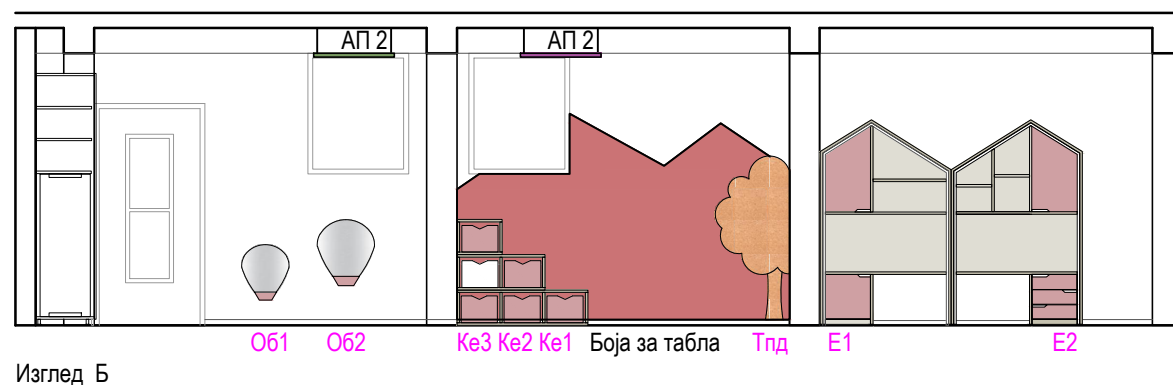
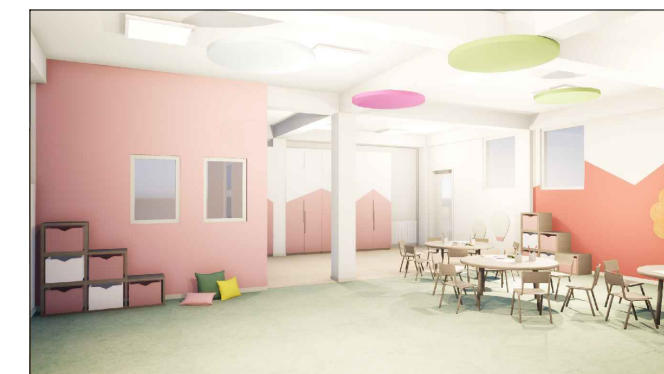
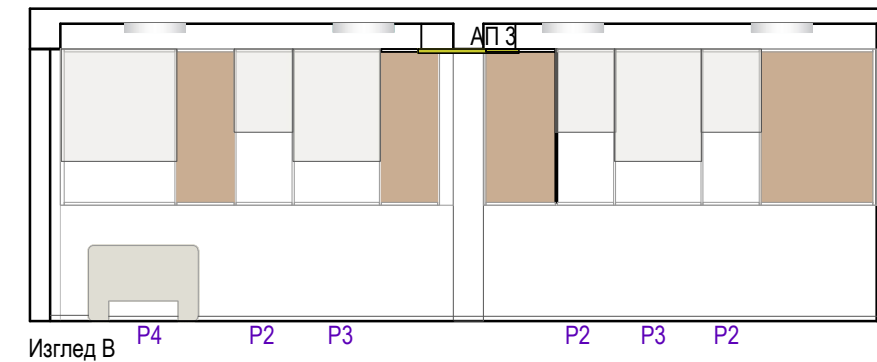
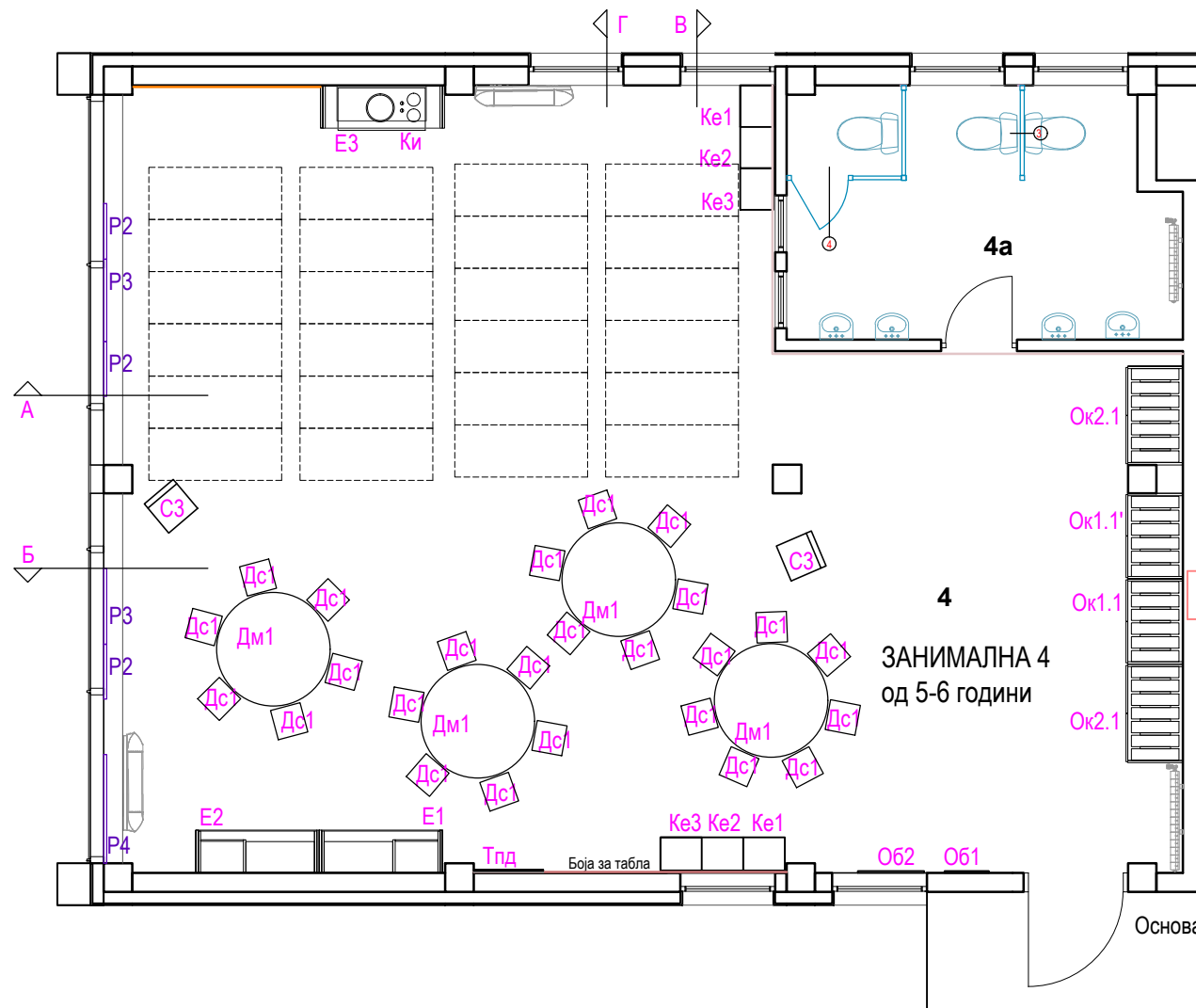
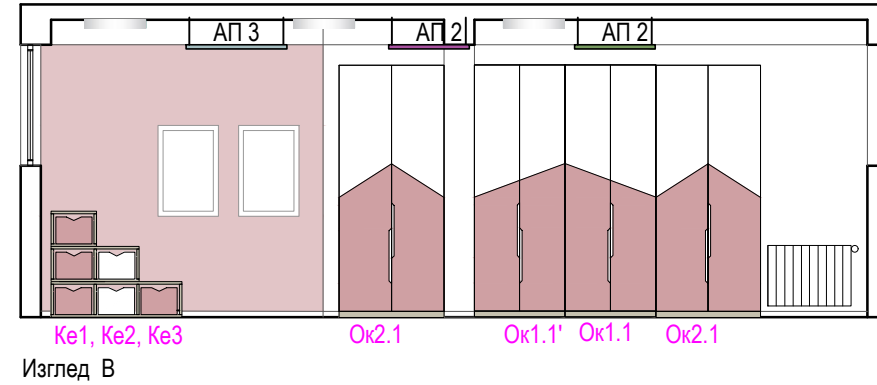
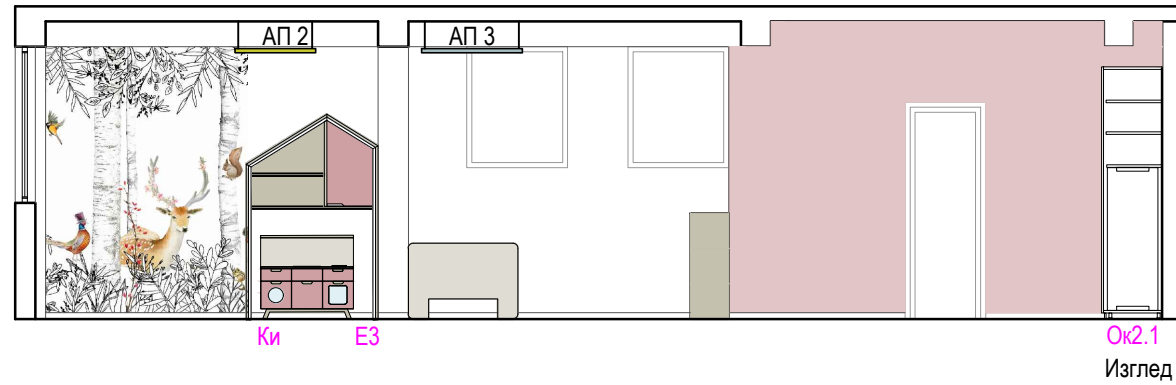
Д4 Дисперзна боја П=22.2м² (таваница)

RGB 213,226,251  
RAL 5024 Pastel blue

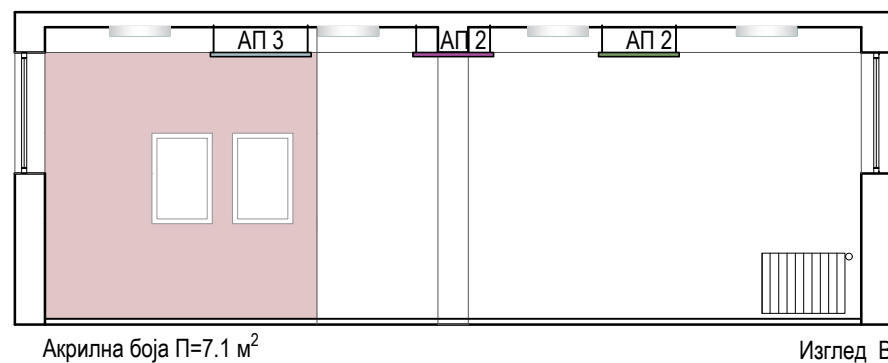
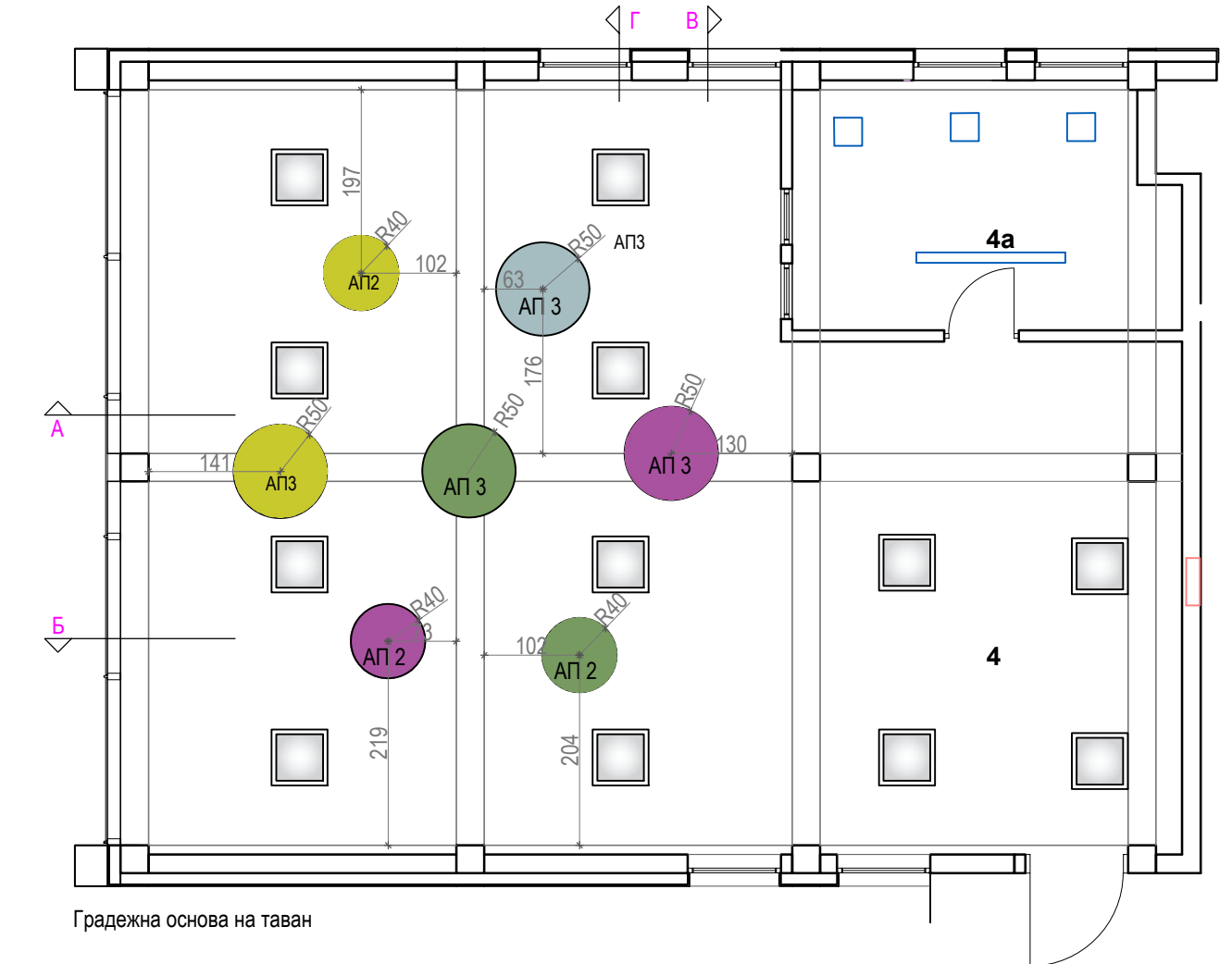
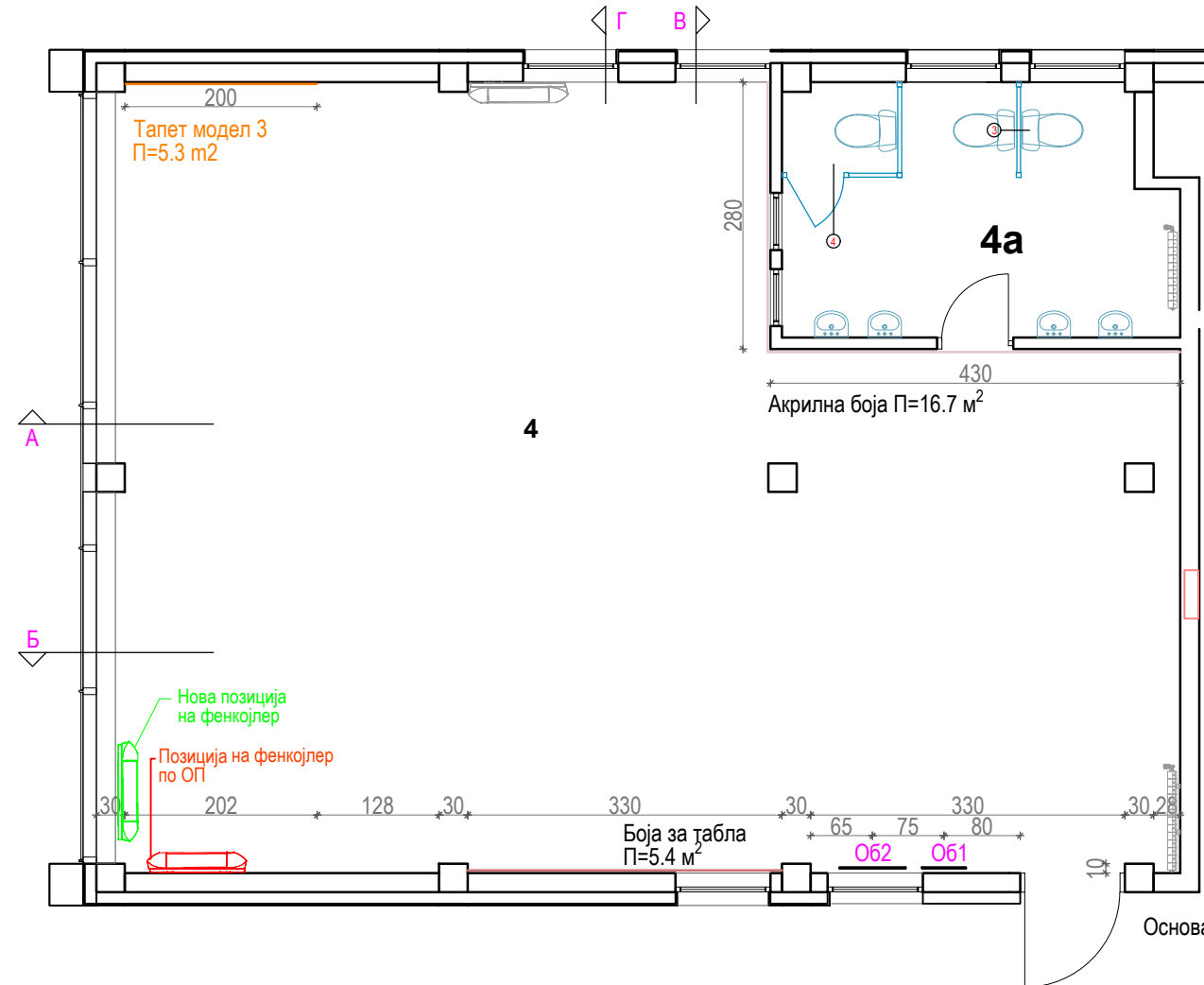
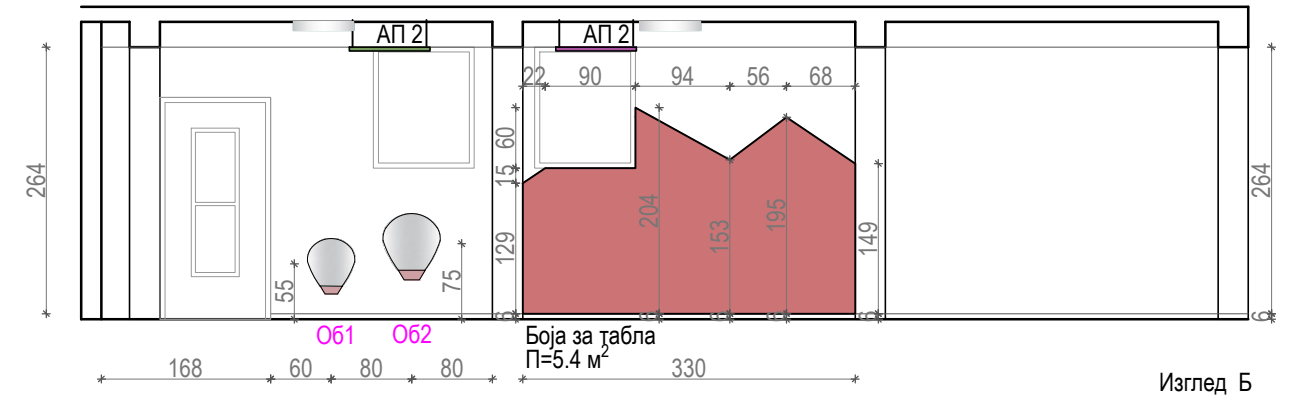
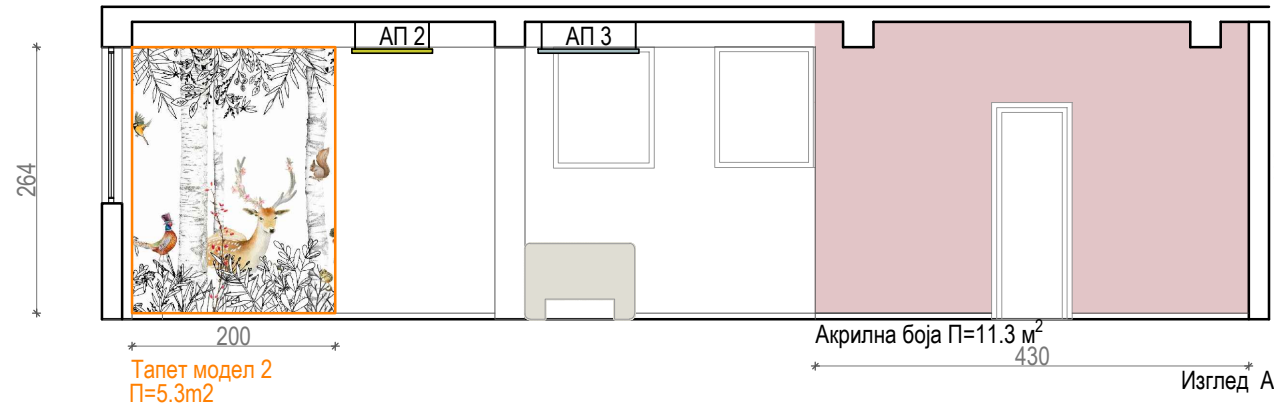
ПРОЕКТИРА:	<b>JORD</b> Студио за дизајн и архитектура	Партизански одреди 21/3-33 Скопје, 02/3078-771 jord@jord.com.mk
СТАТУС:	ОСНОВЕН ПРОЕКТ за ЕНТЕРИЕРНО УРЕДУВАЊЕ	
ГРАДА:	Детска градинка во Општина Кавадарци	
ЛОКАЦИЈА:	ГП 1.38, КП 14304/1, КО Кавадарци 2, Општина Кавадарци	
ИНВЕСТИТОР:	Министерство за труд и социјална политика	
ПРОЕКТАНТ:	Маја Хаџи Јорданова д.и.а.	
СОРАБОТНИК:	Ана Димовска д.и.а.	
ЦРТЕЖ:	Градежна основа, основа на таван и изгледи во занимална 3 за деца од 5 - 6 год.	
ФАЗА:	<b>A</b> АРХИТЕКТУРА	
ДАТУМ:	07.2020	
ТЕХ БР:	0701-07	
РАЗМЕР:	1:75	
ЛИСТ БР:	23	

**ЛЕГЕНДА НА ОПРЕМА**

- Дс1** Детско столче 36/24/34см
- Дм1** Детска маса 120/56см
- Дк1** Детски кревет 140/52/25 см, со душек 140/50/5 см
- Ок1.1** Ормар за чување на 6 детски кревети, со 2 крила, 90/60/250см
- Ок1.1'** Ормар за чување на 6 детски кревети, со 2 крила, 90/60/250см
- Ок2.1** Ормар за чување на 7 детски кревети, со 2 крила, 104/60/250см
- Ке1** Касетиран елемент со 1 фиока 45/35/35см
- Ке2** Касетиран елемент со 2 фиоки 87.5/35/35см
- Ке3** Касетиран елемент со 3 фиоки 130/35/35см
- Ки** Кујна за играње 92/45/83см
- Е1** Елемент за наставни помагала 130/45/204 см
- Е2** Елемент за наставни помагала 130/45/204 см
- Е3** Елемент за кујна за играње 130/45/204см
- Тпд1** Табла со плута во облик на дрво 73/162/2.2 см
- Об1** Огледало во форма на балон 47/55/2см
- Об2** Огледало во форма на балон 56/66/2см
- С3** Фиксна столица со отклопна табла
- Р2** Ролетни 60/165 см
- Р3** Ролетни 85/165 см
- Р4** Ролетни 115/165 см
- АП 2** Акустичен панел Ø80см
- АП 3** Акустичен панел Ø100см



<b>ПРОЕКТИРА:</b> <b>ЈОРД</b> Студио за дизајн и архитектура Партизански одреди 21/3-33 Скопје, 02/3078-771 jord@jord.com.mk		<b>ФАЗА:</b> <b>А</b> АРХИТЕКТУРА
<b>СТАТУС:</b> ОСНОВЕН ПРОЕКТ за ЕНТЕРИЕРНО УРЕДУВАЊЕ		
<b>ГРАДБА:</b> Детска градинка во Општина Кавадарци		<b>ДАТУМ:</b> 07.2020 <b>ТЕХ БР:</b> 0701-07
<b>ЛОКАЦИЈА:</b> ГП 1.38, КП 14304/1, КО Кавадарци 2, Општина Кавадарци		
<b>ИНВЕСТИТОР:</b> Министерство за труд и социјална политика		<b>РАЗМЕР:</b> 1:75 <b>ЛИСТ БР:</b> 24
<b>ПРОЕКТАНТ:</b> Маја Хаџи Јорданова д.и.а. <b>СОРАБОТНИК:</b> Ана Димовска д.и.а.		
<b>ЦРТЕЖ:</b> ДИСПОЗИЦИЈА И ИЗГЛЕДИ со ОПРЕМА во занимална 4 за деца од 5-6 год.		



**Акустични панели:**

Текстилен акустичен материјал  
 UAP пена д= 4см, уникатен акустичен полиестер,  
 отпорен на оган согласно FMVSS302  
 Висечки на сајли в=25см

АП2 Ø80 см

- RGB 169,83,160 1пар.
- RGB 119,154,96 1пар.
- RGB 200,201,45 1пар.

АП3 Ø100 см

- RGB 169,83,160 1пар.
- RGB 119,154,96 1пар.
- RGB 165,189,192 1пар.
- RGB 200,201,45 1пар.

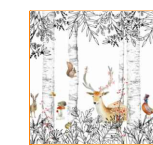
Боја за табла, П=5.4м²

Акрилна боја П=18.4м²

Тапет модел 2 П=5.3м²

RGB 203,115,117  
 RAL 3014 Antique pink

RGB 226,197,199  
 RAL 3015 Light pink

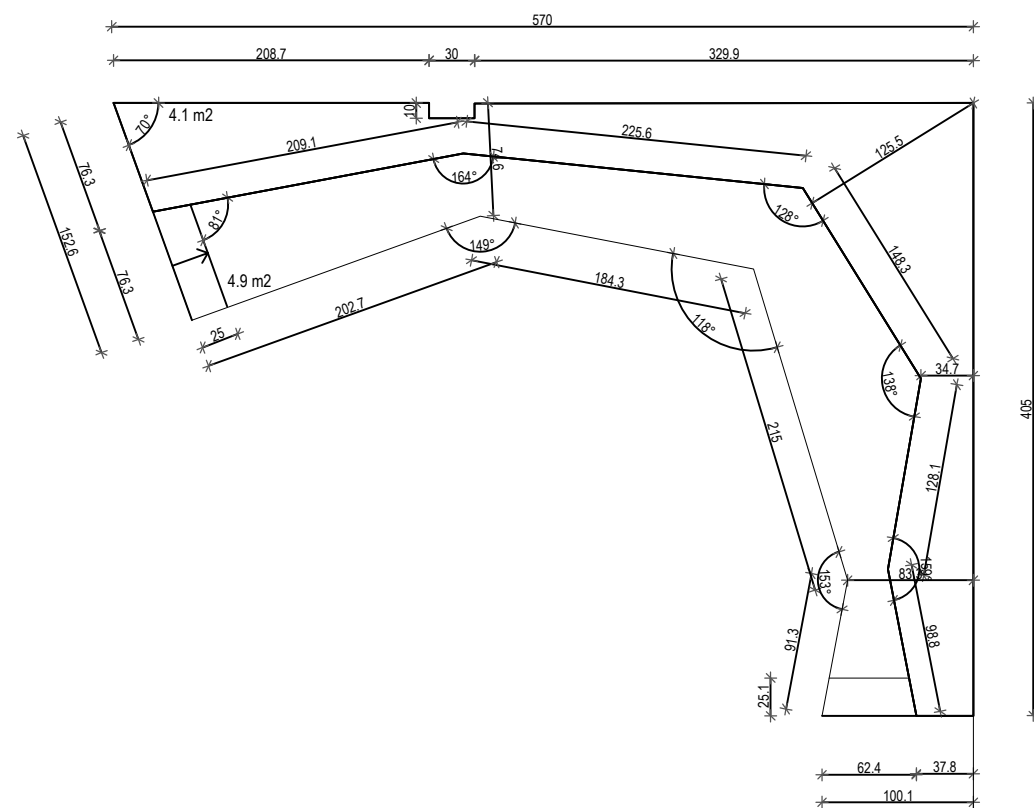


ПРОЕКТИРА:	<b>JORD</b> Студио за дизајн и архитектура	Партизански одреди 21/3-33 Скопје, 02/3078-771 jord@jord.com.mk
СТАТУС:	ОСНОВЕН ПРОЕКТ за ЕНТЕРИЕРНО УРЕДУВАЊЕ	
ГРАДА:	Детска градинка во Општина Кавадарци	
ЛОКАЦИЈА:	ГП 1.38, КП 14304/1, КО Кавадарци 2, Општина Кавадарци	
ИНВЕСТИТОР:	Министерство за труд и социјална политика	
ПРОЕКТАНТ:	Маја Хаџи Јорданова д.и.а.	
СОРАБОТНИК:	Ана Димовска д.и.а.	
ЦРТЕЖ:	Градежна основа, основа на таван и изгледи во занимална 4 за деца од 5-6 год.	
ФАЗА:	<b>A</b>	
АРХИТЕКТУРА		
ДАТУМ:	07.2020	
ТЕХ БР:	0701-07	
РАЗМЕР:	1:75	
ЛИСТ БР:	25	

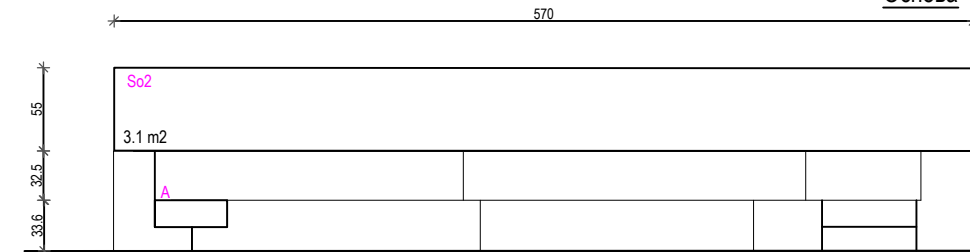




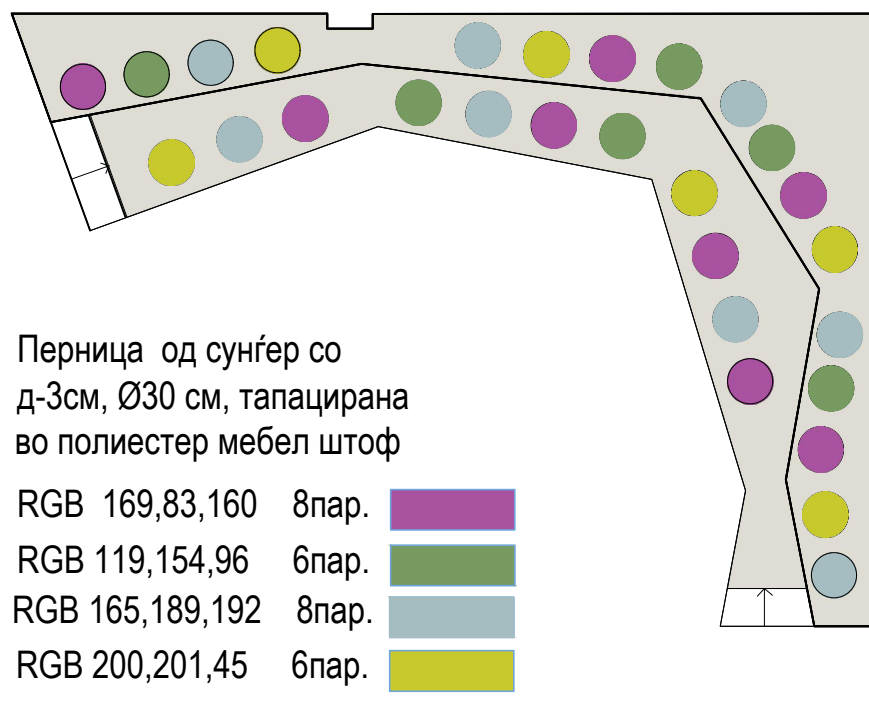
**A- АУДИТОРИУМ 570/405/65 см**



**Основа**

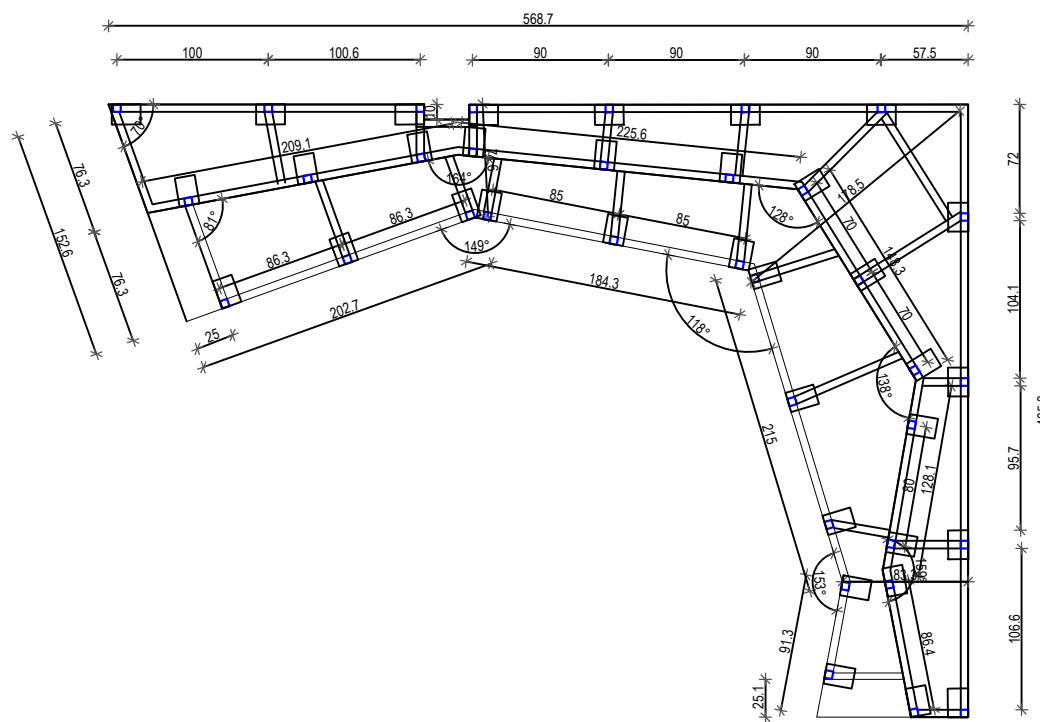


**Изглед**

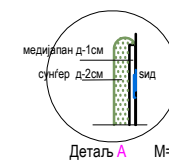


Перница од сунѓер со д-3см, Ø30 см, тапацирана во полиестер мебел штоф

- RGB 169,83,160 8пар.
- RGB 119,154,96 6пар.
- RGB 165,189,192 8пар.
- RGB 200,201,45 6пар.



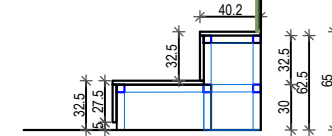
**Основа**



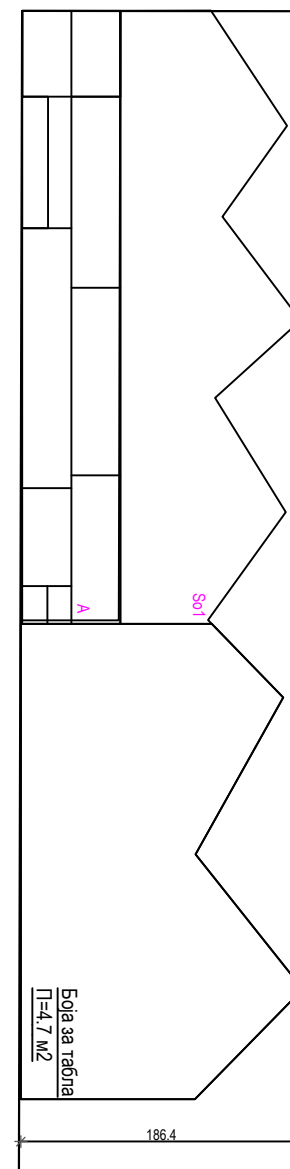
Деталъ А М=1:5

**A- Конструкција за Аудиториум,** двовисинска од челични профили 50.50.3 мм, боени со боја за метал, фиксирани за под со челична папуча обложена со ОСБ плоча д=22 мм и оплеменета иверка д=25 мм, абс кант д=2 мм дезен еквивалент на производ на EGGER Light Lakeland Acacia H1277 ST9.  
Перница за седење ф-40 см д=3 см од сунѓер, тапациран во полиестер мебел штоф

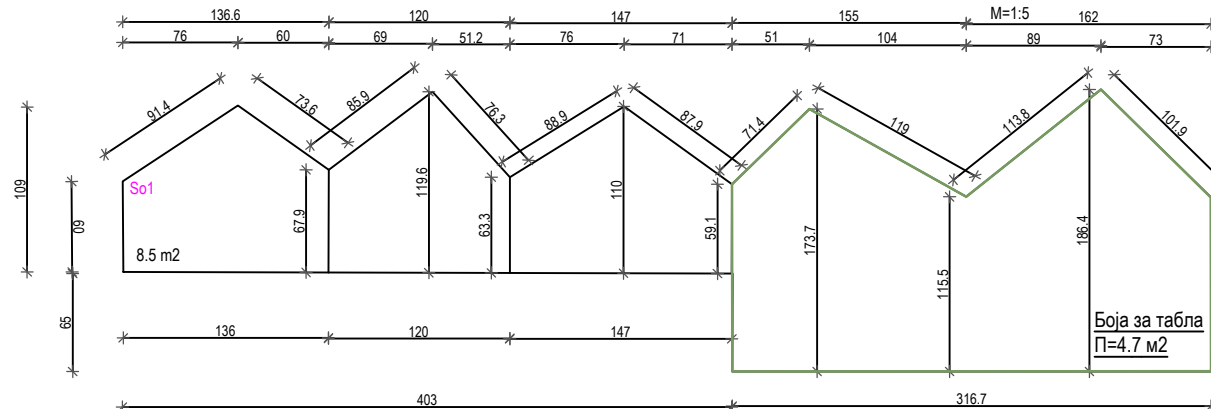
**So Сидна облога од сунѓер со д-2см,** тапациран со материјал отпорен на флеку во тон на подлога од медијанпан д-1см, конструктивно поставена на сидот со оков за закачување, во боја според **RGB 119.154.96**  
So1 403/120 см, составена од 3 парчиња  
So2 570/55 см, составена од 5 парчиња



**Пресек**



**Изглед**



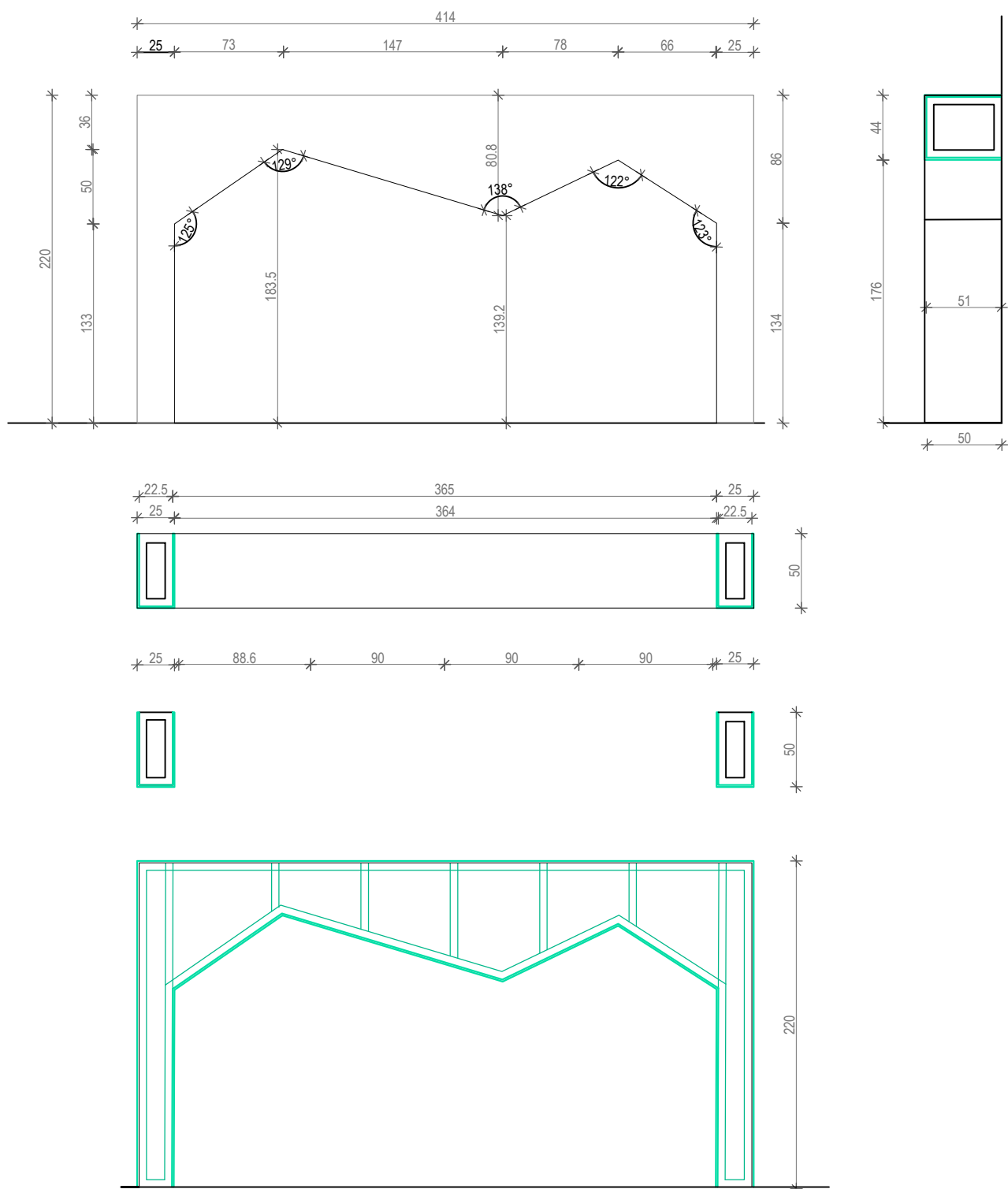
Боја за табла, П=4.7м<sup>2</sup>  
RGB 119,154,96  
RAL 6021 Pale green

\*Проверка на мерки на лице место

ПРОЕКТИРА: **ЈОРД** Студио за дизајн и архитектура Партизански одреди 2113-33 Скопје, 02/3078-771 jord@jord.com.mk

ЦРТЕЖ:	A - Аудиториум So - Сидна облога		
ДАТУМ:	Технички број	РАЗМЕР:	ЛИСТ:
07/2020	0701-07	M=1:50	27

Кн - Ниша за клупа 414/50/220 см



Конструкција за клупа 364/50/33 см

Сидна облога од од гипс картонски плочи со д=1.25см на челична поцинкована потконструкција од профили со ширина 50мм

\*Проверка на мерки на лице место

ПРОЕКТИРА:		Партисански одреди 21/3-33 Скопје,	
<b>JORD</b> Студио за дизајн и архитектура		02/3078-771 jord@jord.com.mk	
ЦРТЕЖ: Детал на ниша за клупа			
ДАТУМ:	Технички број	РАЗМЕР:	ЛИСТ:
07/2020	0701-07	M=1:40	28



**Тапет модел 1**  
во занимална 10 на приземје

димензија	површина
210/250см	П=5.2м <sup>2</sup>
170/250см	П=4.2м <sup>2</sup>
	П=9.4м <sup>2</sup>



**Тапет модел 4**  
во занимална 2 на прв кат

димензија	површина
405/250см	П=10.5м <sup>2</sup>
250/250см	П=7.4м <sup>2</sup>
Вкупно:	П=17.9м <sup>2</sup>



**Тапет модел 1**  
во занимална 9 на приземје

димензија	површина
320/250см	П=8.0 м <sup>2</sup>



**Тапет модел 5**  
во занимална 3 на прв кат

димензија	површина
340/250см	П=8.5м <sup>2</sup>



**Тапет модел 2**  
во занимална 14 на приземје

димензија	површина
390/265см	П=7.3 м <sup>2</sup>



**Тапет модел 6**  
во занимална 3 на прв кат

димензија	површина
340/250см	П=8.5м <sup>2</sup>



**Тапет модел 2**  
во занимална 4 на прв кат

димензија	површина
200/265см	П=5.3 м <sup>2</sup>



**Тапет модел 7**  
во аула на приземје

димензија	површина
4.10/2.90 см	П=11.9м <sup>2</sup>



**Тапет модел 3**  
во јасли на приземје

димензија	површина
826/265см	П=22.0 м <sup>2</sup>



**Тапет модел 8**  
во аула на приземје

димензија	површина
7.20/4.95см	П=33.0м <sup>2</sup>

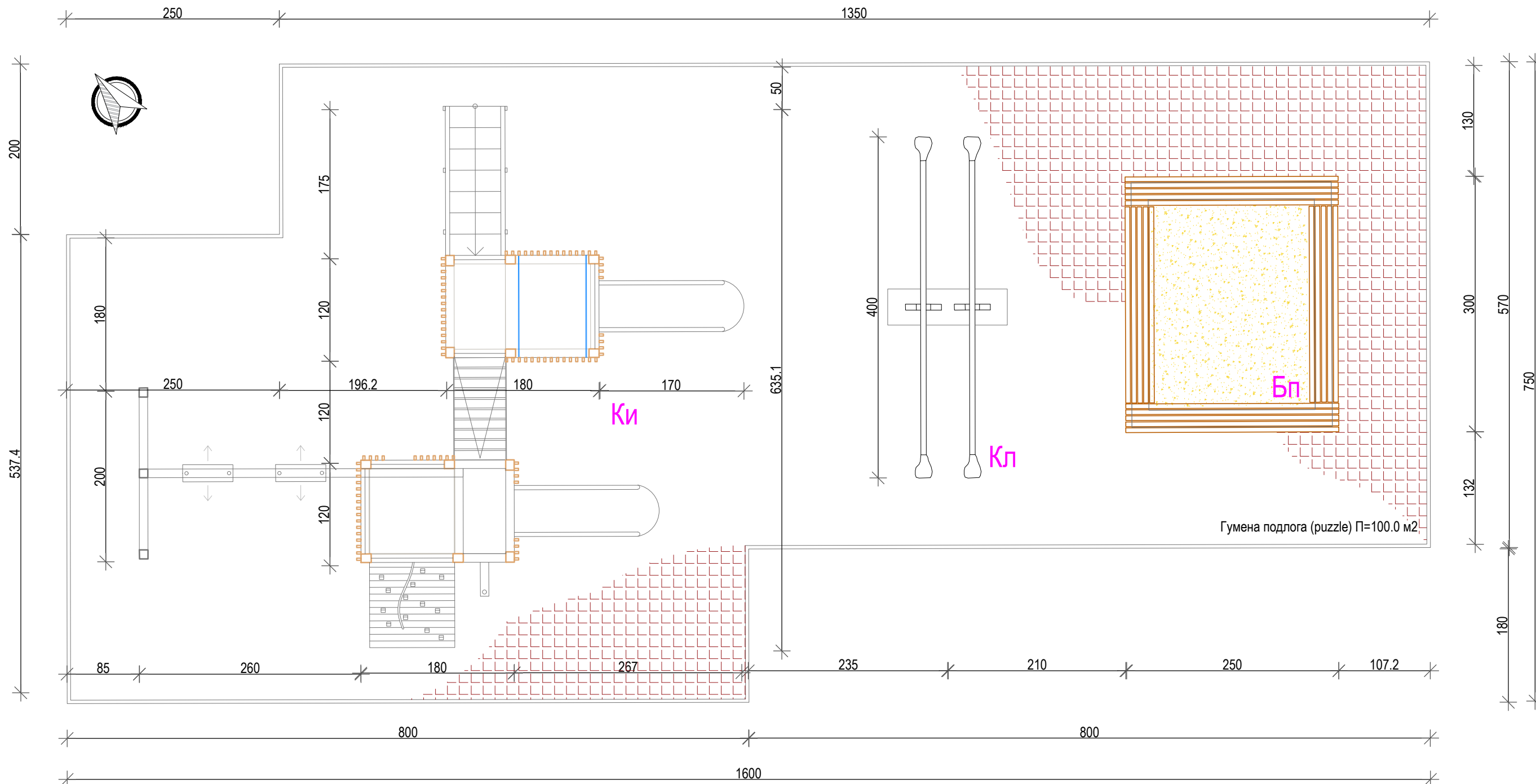
Вкупна површина  
П=131.8м<sup>2</sup>

\*Проверка на мерки на лице место

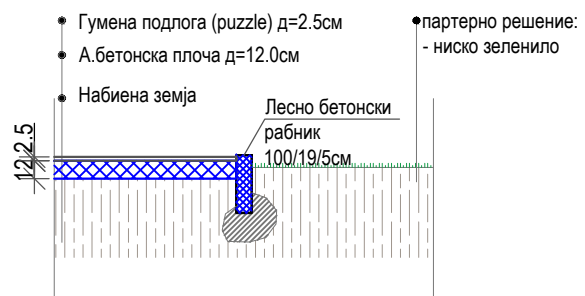
ПРОЕКТИРА: **ЈОРД** Студио за дизајн и архитектура Партизански одреди 21/3-33 Скопје, 02/3078-771 jord@jord.com.mk

ЦРТЕЖ: СПЕЦИФИКАЦИЈА НА СИДЕН ТАПЕТ

ДАТУМ: 07/2020	Технички број 0701-07	РАЗМЕР: М=1:100	ЛИСТ: 29
-------------------	--------------------------	--------------------	-------------



**ДЕТАЉ на парковски рабник**

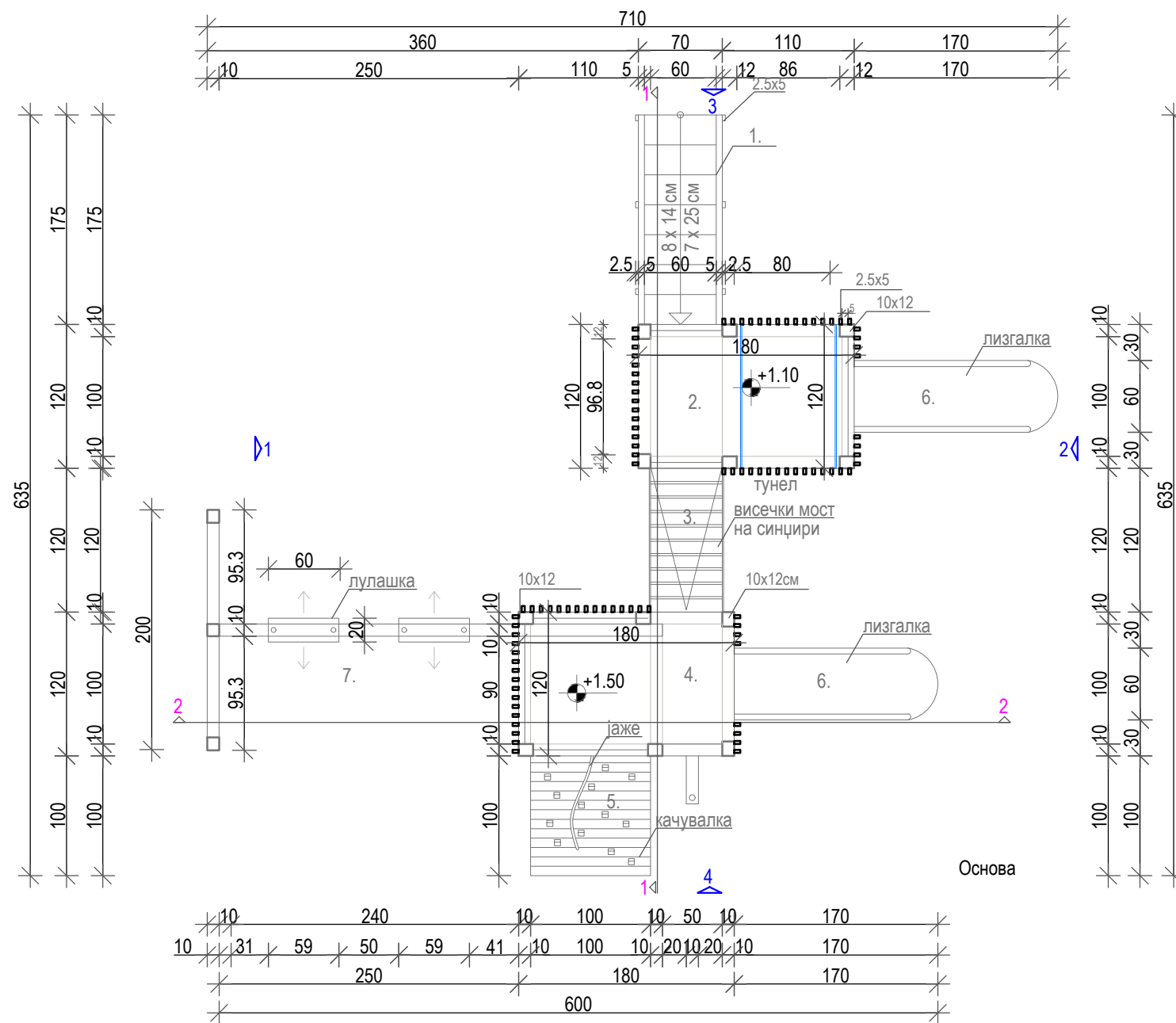
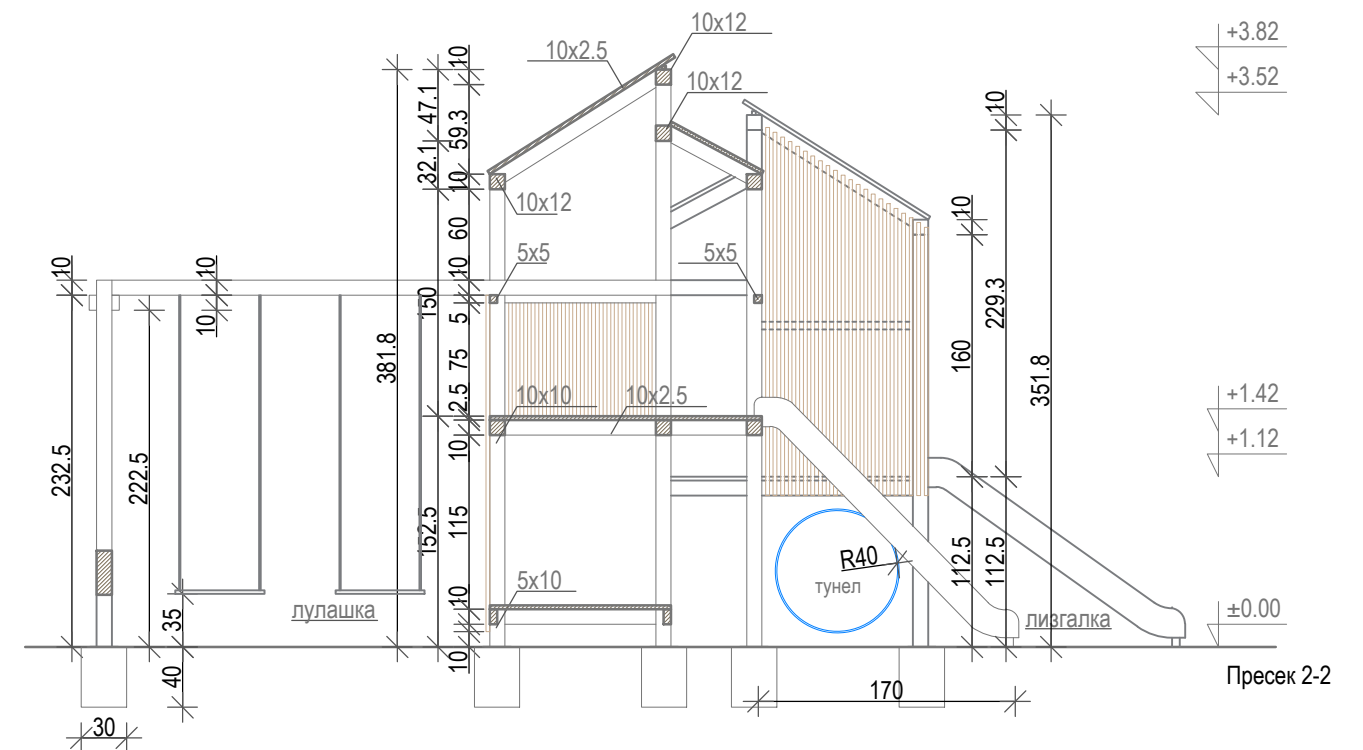
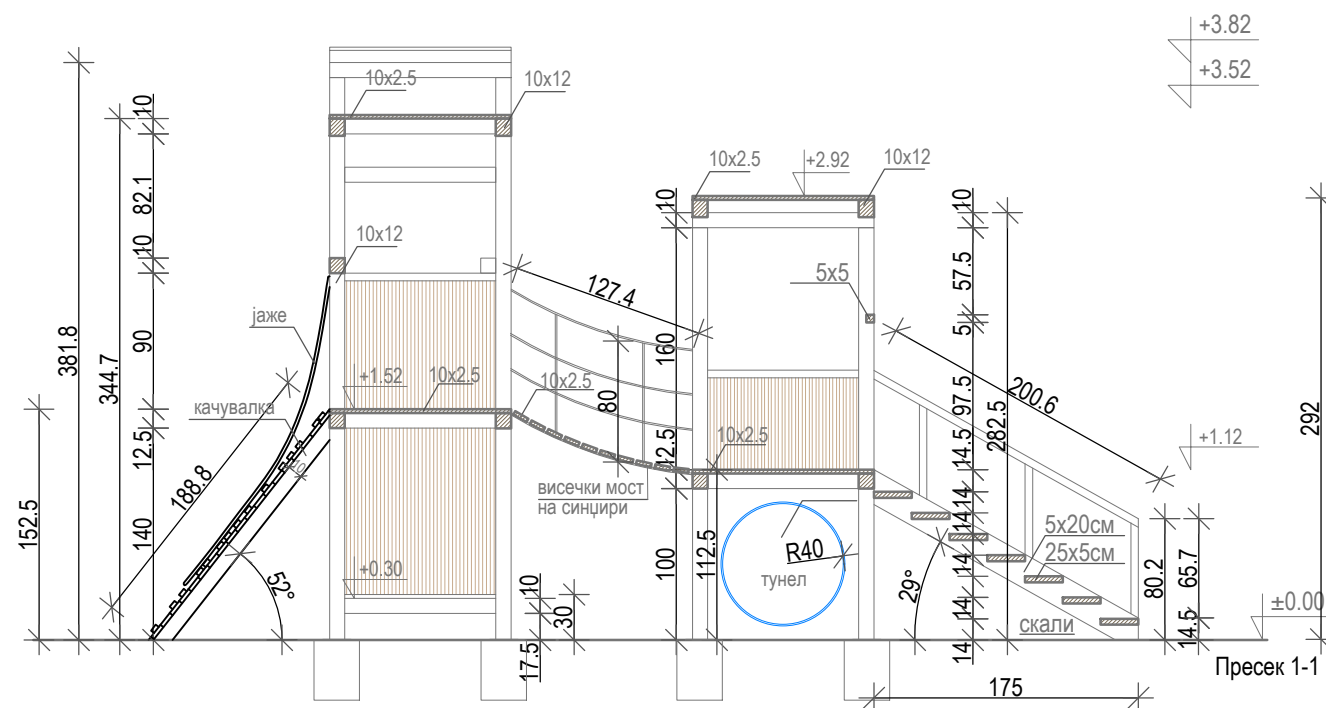


Отворено комбинирано игралиште П=100.0 м2

- Бп Базен со песок 300/200/38 см
- Кл Клацкалка л-400 см
- Ки Комбинирано игралиште



ПРОЕКТИРА: <b>ЈОРД</b> Студио за дизајн и архитектура Партизански одреди 21/3-33 Скопје, 02/3078-771 jord@jord.com.mk		ФАЗА: <b>A</b> АРХИТЕКТУРА
СТАТУС:	ОСНОВЕН ПРОЕКТ за ЕНТЕРИЕРНО УРЕДУВАЊЕ	
ГРАДА:	Градинка во Општина Кавадарци	ДАТУМ: 10.2020
ЛОКАЦИЈА:	ГП 1.38, КП 14304/1, КО Кавадарци 2, Општина Кавадарци	ТЕХ БР: 0701-07
ИНВЕСТИТОР:	Министерство за труд и социјална политика - ППСУ	РАЗМЕР: 1:50
ПРОЕКТАНТ:	Маја Хаџи Јорданова д.и.а.	ЛИСТ БР: 30
СОРАБОТНИК:	Бојдидар Стошиќ	
ЦРТЕЖ:	Диспозиција на отворено детско игралиште Детал од парковски рабник	

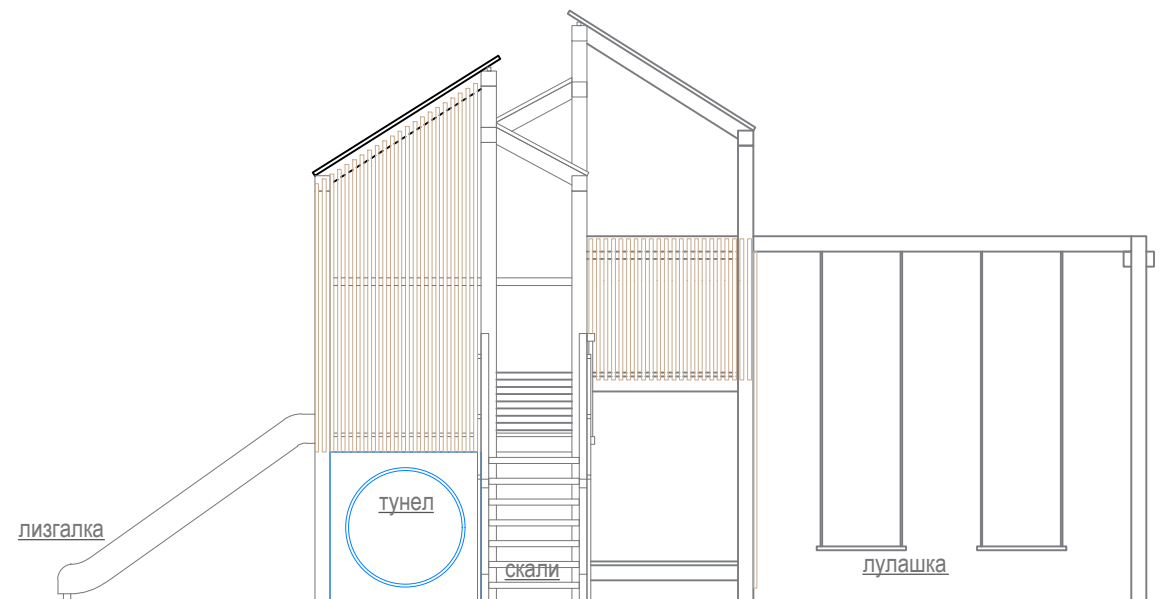




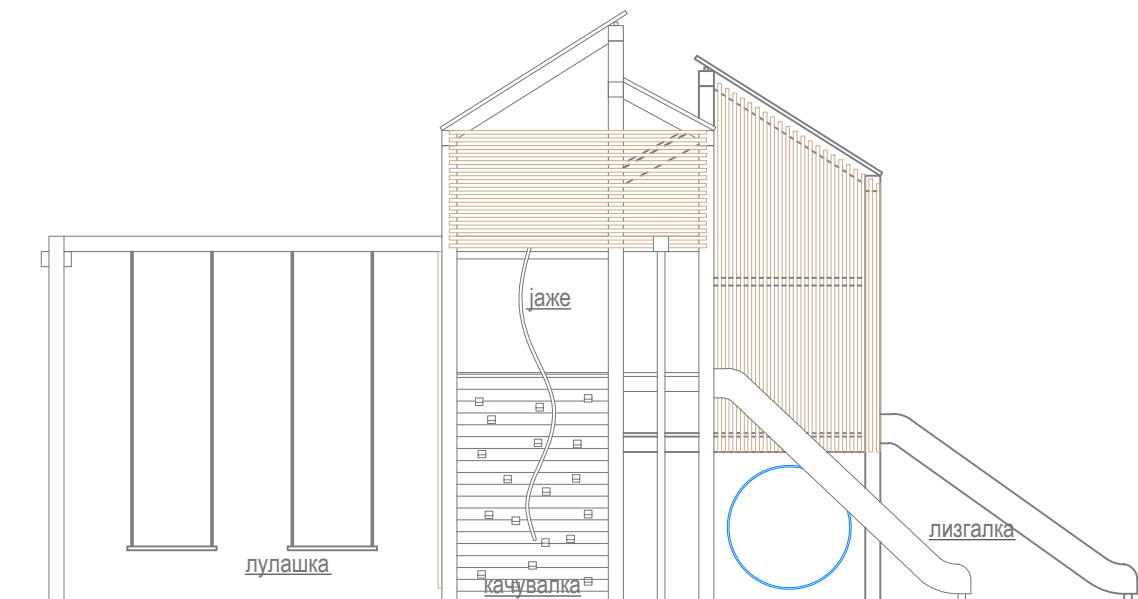
Чамова конструкција, составена од столбови и греди со дим.10/12 см фиксирана на метални паупчи и бетонски постаменти 30/30/40 см импрегнирана и обработена со премаз за дрво за надворешна употреба

1. Скали 75/175/112 см - Скалник 60/25/5 см  
- Страница 20/5/200 см  
- Ограда 2.5x5/66 см
2. Куќичка на 2 нивоа 120/180/292 см, платформа на 112 см  
- Столбови и греди 10/12см  
- Платформа 120/180/2.5см  
- Ограда 2.5x5см  
- Кров од шиндра врз дрвена оплата д=2.5см  
- Тунел од пластична цевка Ф-80 см
3. Висечки мост 60/127/80 см  
- Платформа од летви 10/2.5см  
- Ограда од челичен синцир в=80см
4. Куќичка на 2 нивоа 120/180/382 см, платформа на 30см и 152см  
- Столбови и греди 10/12см  
- Платформа 120/180/2.5см  
- Ограда 2.5x5см  
- Кров од шиндра врз дрвена оплата д=2.5см
5. Качувалка 100/188/10 см - Платформа од летви 10/2.5см  
- Грип елементи д=2.5см  
- Јаже за качување
6. Лизгалка од пластика 100/188/10 см - Платформа од летви 10/2.5см  
- Грип елементи д=2.5см  
- Јаже за качување
7. Конструкција со 2 лулашки 260/200/242 см

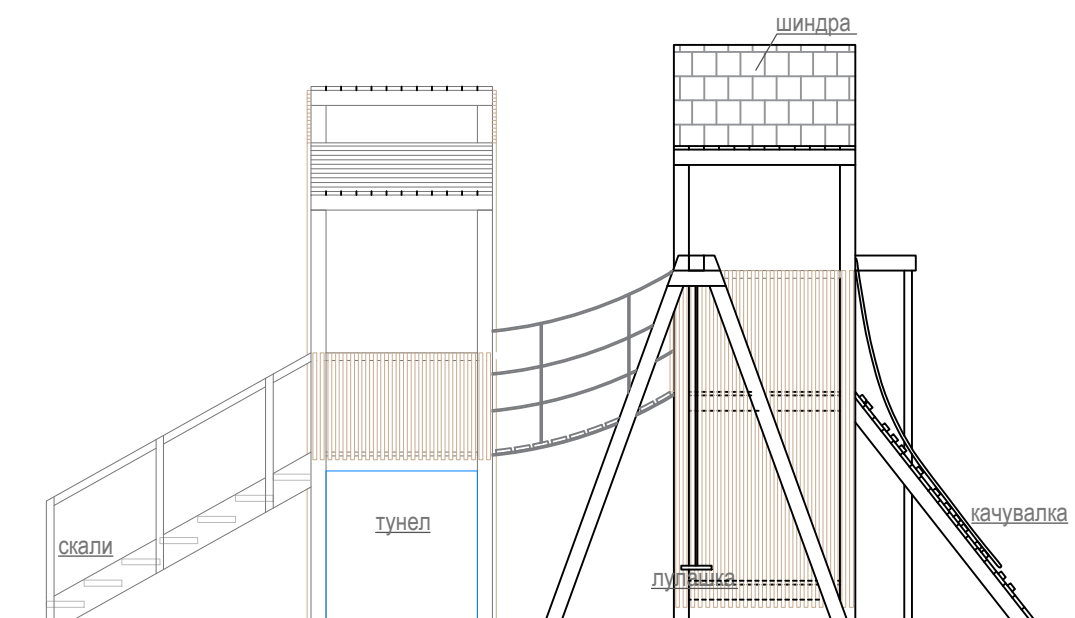
<b>ПРОЕКТИРА:</b>  <b>ЈОРД</b> Студио за дизајн и архитектура Партизански одреди 21/3-33 Скопје, 02/3078-771 jord@jord.com.mk		<b>ФАЗА:</b>  <b>АРХИТЕКТУРА</b>
<b>СТАТУС:</b> ОСНОВЕН ПРОЕКТ за ЕНТЕРИЕРНО УРЕДУВАЊЕ		
<b>ГРАДА:</b> Градинка во Општина Кавадарци		<b>ДАТУМ:</b> 10.2020
<b>ЛОКАЦИЈА:</b> ГП 1.38, КП 14304/1, КО Кавадарци 2, Општина Кавадарци		
<b>ИНВЕСТИТОР:</b> Министерство за труд и социјална политика - ППСУ		<b>ТЕХ БР:</b> 0701-07
<b>ПРОЕКТАНТ:</b> Маја Хаци Јорданова д.и.а. <b>СОРАБОТНИК:</b> Божидар Стошиќ		
<b>ЦРТЕЖ:</b> КИ - Комбинирано отворено детско игралиште Основа и пресеци 1-1 и 2-2		<b>РАЗМЕР:</b> 1:50 <b>ЛИСТ БР:</b> 31



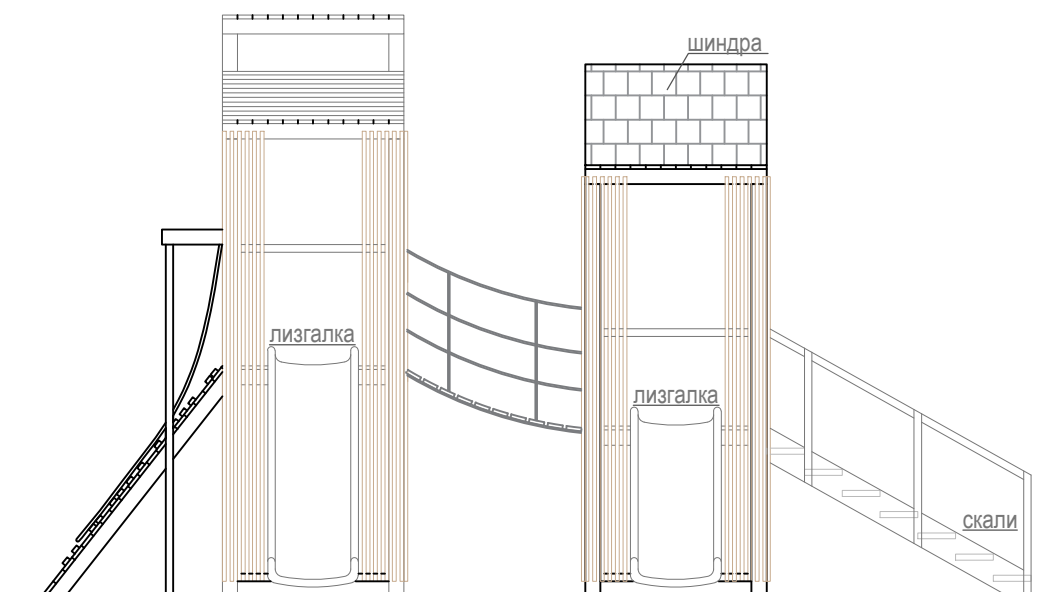
Изглед 3



Изглед 4



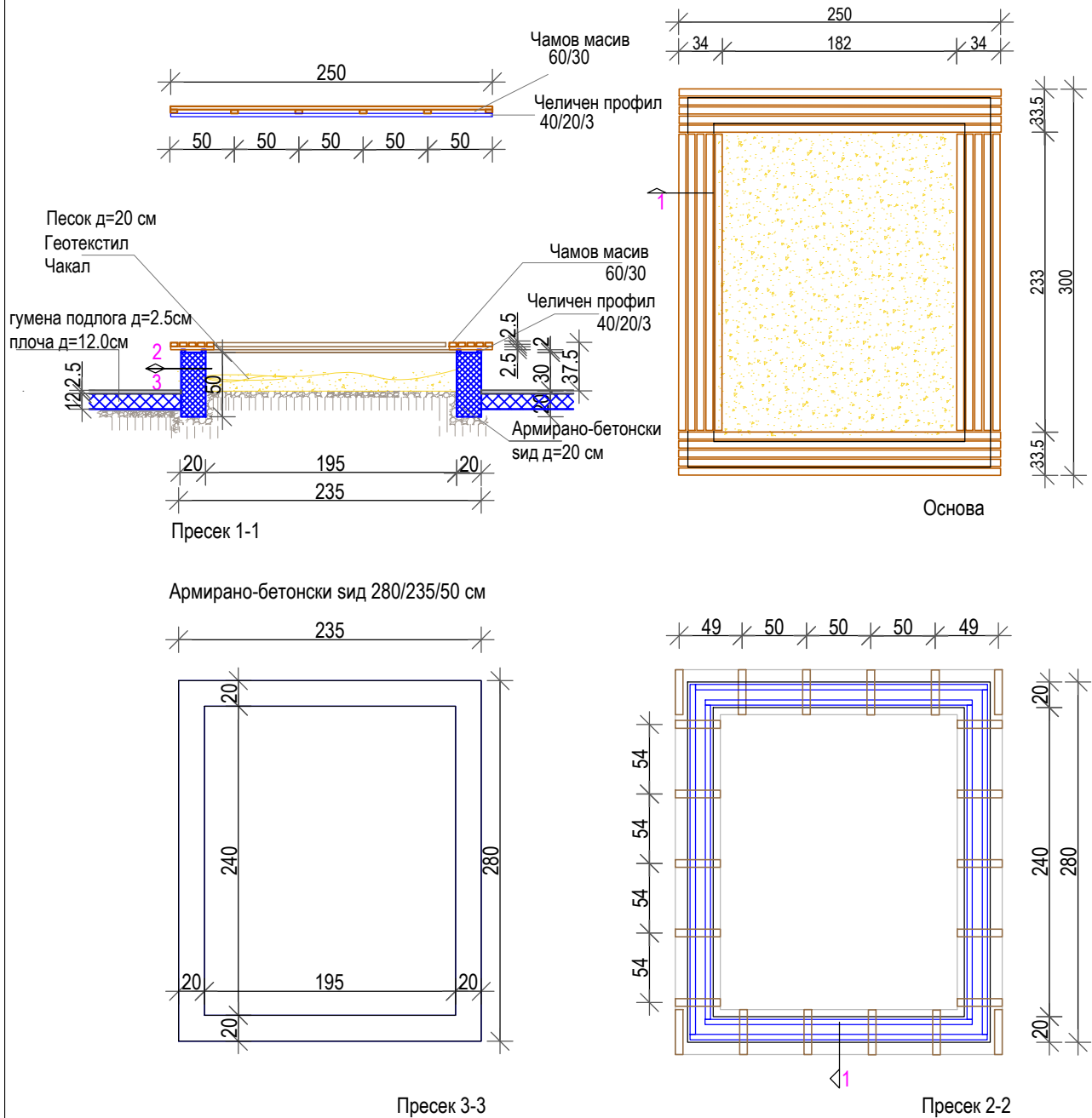
Изглед 1



Изглед 2

ПРОЕКТИРА: <b>JORD</b> Студио за дизајн и архитектура Партизански одреди 21/3-33 Скопје, 02/3078-771 jord@jord.com.mk		ФАЗА: <b>A</b> АРХИТЕКТУРА
СТАТУС:	ОСНОВЕН ПРОЕКТ за ЕНТЕРИЕРНО УРЕДУВАЊЕ	ДАТУМ: 10.2020
ГРАДА:	Градинка во Општина Кавадарци	ТЕХ БР: 0701-07
ЛОКАЦИЈА:	ГП 1.38, КП 14304/1, КО Кавадарци 2, Општина Кавадарци	РАЗМЕР: 1:50
ИНВЕСТИТОР:	Министерство за труд и социјална политика - ППСУ	ЛИСТ БР: 32
ПРОЕКТАНТ:	Маја Хаџи Јорданова д.и.а.	
СОРАБОТНИК:	Бојдидар Стошиќ	
ЦРТЕЖ:	КИ - Комбинирано отворено детско игралиште Изгледи А, Б, В, Г	

**БП - БАЗЕН ЗА ИГРА ВО ПЕСОК 300/250/37.5 см**



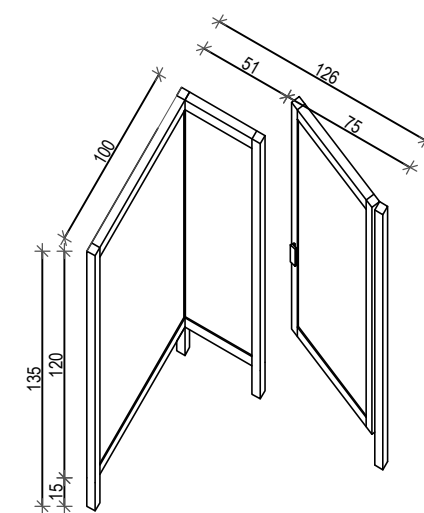
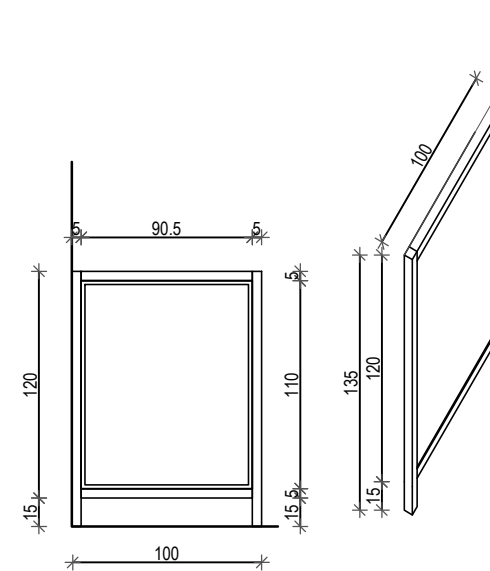
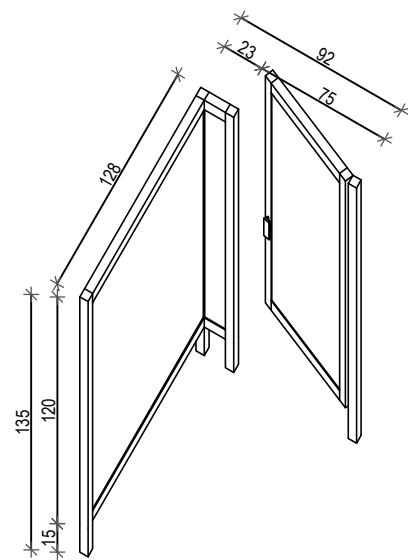
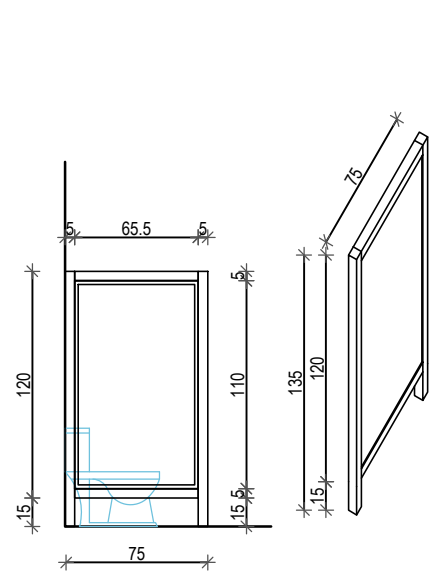
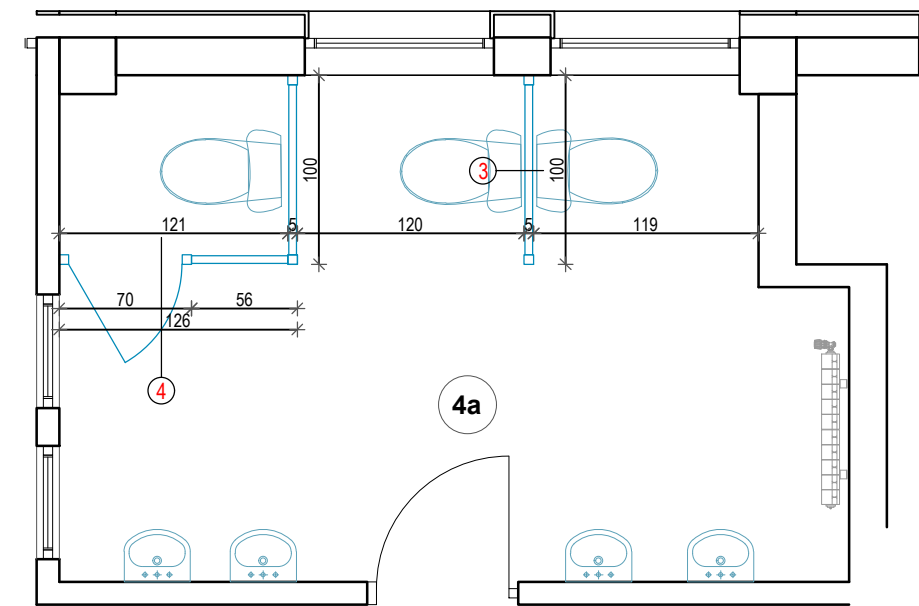
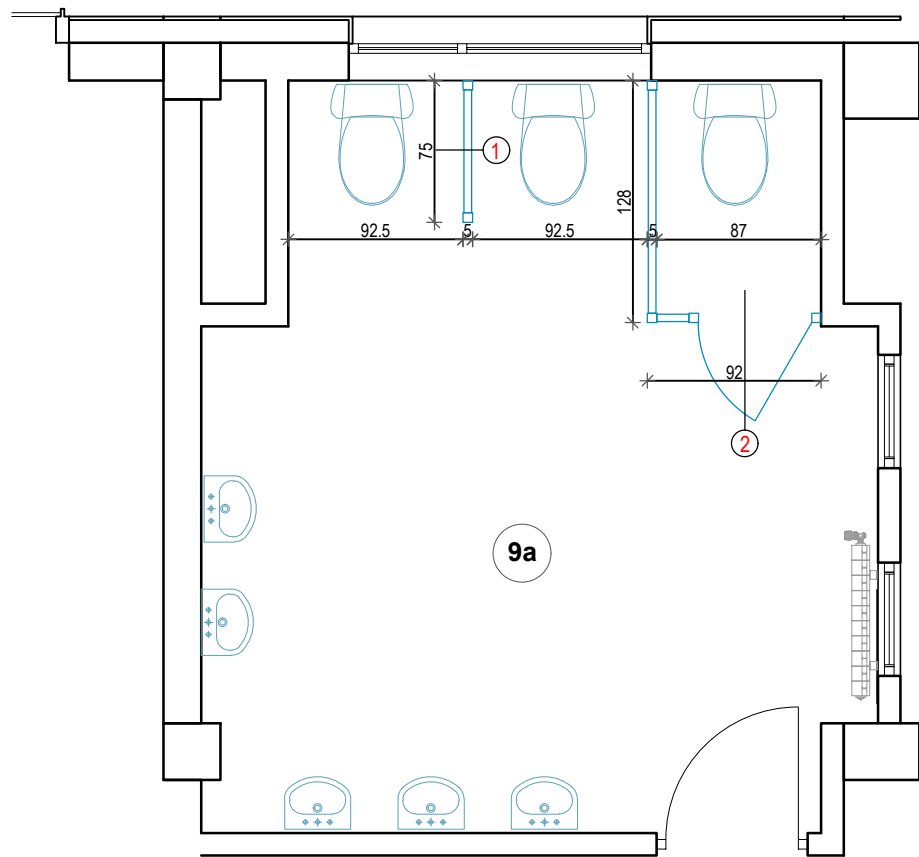
Материјал и обработка:

Базен од армирано бетонски ѕид 235/360 см со д=20 см, висина од 30 см или вкупна висина 50 см.

Исполна од песок со д=20 см, поставена врз геотекстил и слој од набиен чакал д=10 см.

Клупа - седиште од профили од чамов масив, 60/25 мм, со обработени рабови, обработена за надворешни услови, поставени врз рамка од профили од чамов масив, 60/25 мм поставена врз челични профили 40/20/3 мм, бојадисани со боја за метал

ПРОЕКТИРА:	<b>ЈОРД</b> Студио за дизајн и архитектура	Партизански одреди 21/3-33 Скопје, 02/3078-771 jord@jord.com.mk
СТАТУС:	ОСНОВЕН ПРОЕКТ за ЕНТЕРИЕРНО УРЕДУВАЊЕ	
ГРАДБА:	Градинка во Општина Кавадарци	
ЛОКАЦИЈА:	ГП 1.38, КП 14304/1, КО Кавадарци 2, Општина Кавадарци	
ИНВЕСТИТОР:	Министерство за труд и социјална политика - ППСУ	
ПРОЕКТАНТ:	Маја Хаџи Јорданова д.и.а.	
СОРАБОТНИК:	Божидар Стошиќ	
ЦРТЕЖ:	БП - Базен за игра во песок Основа и пресеци 1-1, 2-2 и 3-3	
ФАЗА:	<b>A</b>	
	АРХИТЕКТУРА	
	ДАТУМ:	10.2020
	ТЕХ БР.:	0701-07
	РАЗМЕР:	1:50
	ЛИСТ БР.:	33



ОПИС	Преграда во ВЦ кај занимални
ПОЗИЦИЈА	1
МАТЕРИЈАЛ	Алуминиум
ИСПОЛНА	саќе
КОЛИЧИНА (бр.)	6
МОДУЛАРНА МЕРКА	
СИДАРСКА МЕРКА	
ПРОИЗВОДНА МЕРКА	Ш = 75 см В = 135см
ЗАБЕЛЕШКА	

ОПИС	Кабина во ВЦ кај занимални
ПОЗИЦИЈА	2
МАТЕРИЈАЛ	Алуминиум
ИСПОЛНА	саќе
КОЛИЧИНА (бр.)	5
МОДУЛАРНА МЕРКА	
СИДАРСКА МЕРКА	
ПРОИЗВОДНА МЕРКА	Ш = 92см, Д=128см, В = 135см
ЗАБЕЛЕШКА	вратата да се отвара кон надвор

ОПИС	Преграда во ВЦ кај занимални
ПОЗИЦИЈА	3
МАТЕРИЈАЛ	Алуминиум
ИСПОЛНА	саќе
КОЛИЧИНА (бр.)	1
МОДУЛАРНА МЕРКА	
СИДАРСКА МЕРКА	
ПРОИЗВОДНА МЕРКА	Ш = 100 см В = 135см
ЗАБЕЛЕШКА	

ОПИС	Кабина во ВЦ кај занимални
ПОЗИЦИЈА	4
МАТЕРИЈАЛ	Алуминиум
ИСПОЛНА	саќе
КОЛИЧИНА (бр.)	1
МОДУЛАРНА МЕРКА	
СИДАРСКА МЕРКА	
ПРОИЗВОДНА МЕРКА	Ш = 126см, Д=100см, В = 135см
ЗАБЕЛЕШКА	вратата да се отвара кон надвор

\*Проверка на мерки на лице место

ПРОЕКТИРА: <b>JORD</b> Студио за дизајн и архитектура Партизански одреди 213-33 Скопје, 02/3078-771, jord@jord.com.mk			
ЦРТЕЖ: Прегради во тоалети во занимални			
ДАТУМ:	Технички број	РАЗМЕР:	ЛИСТ:
07/2020	0701-07	M=1:40	34

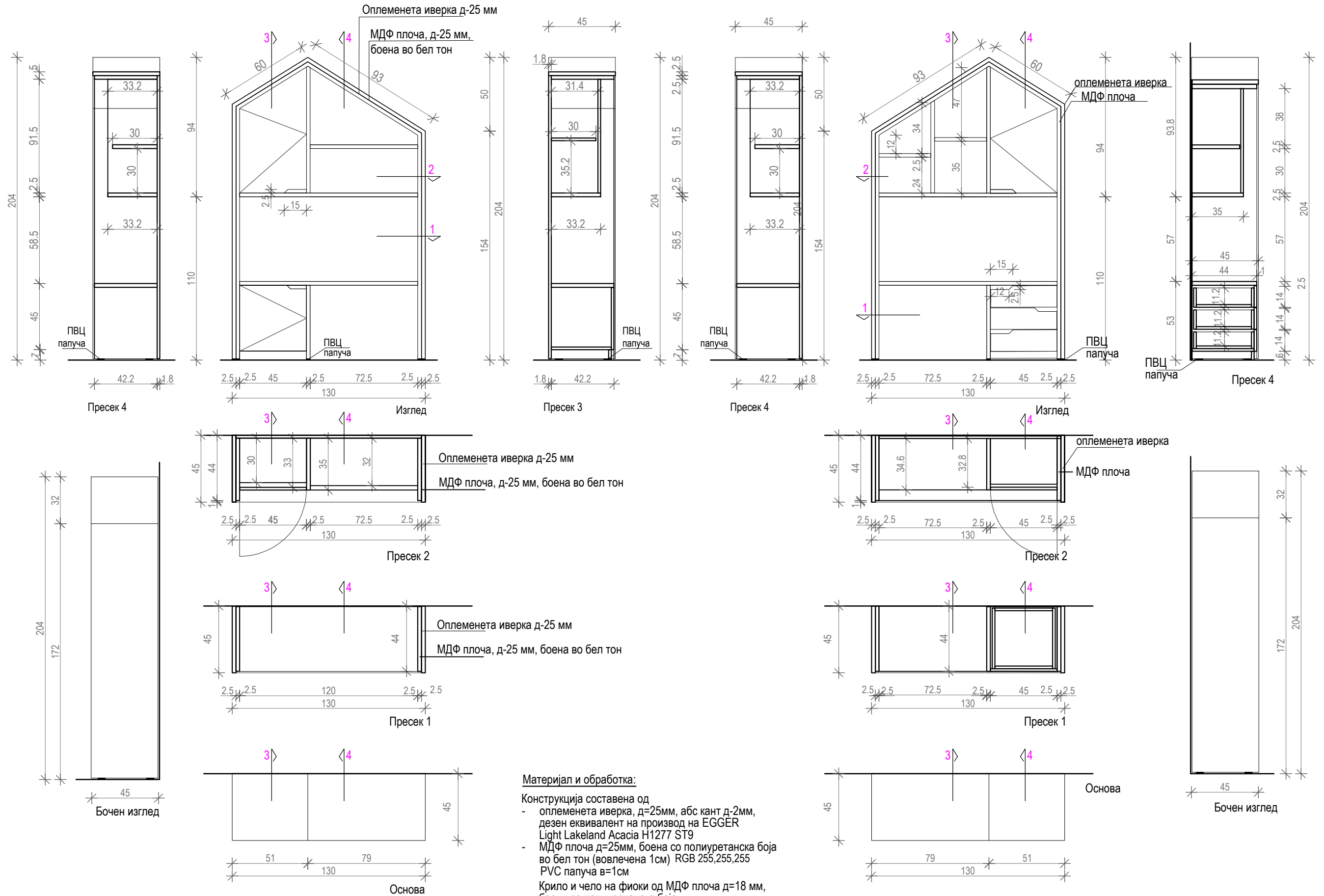
## **Б.2 ДЕТАЛИ НА МЕБЕЛ**

Графички прилози



E1 Елемент за наставни помагала 130/45/204 см 6 пар.

E2 Елемент за наставни помагала 130/45/204 см 6 пар.



Материјал и обработка:

Конструкција составена од

- оплеменета иверка, д=25мм, абс кант д=2мм, дезен еквивалент на производ на EGGER Light Lakeland Acacia H1277 ST9
- МДФ плоча д=25мм, боена со полиуретанска боја во бел тон (вовлечена 1см) RGB 255,255,255
- PVC папуча в=1см

Крило и чело на фиоки од МДФ плоча д=18 мм, боени со полиуретанска боја, со профилиран дел за рачка.

Грб од оплеменета иверка д-18 мм, дезен еквивалент на производ на EGGER Light Lakeland Acacia H1277 ST9.

- RGB 184,207,249 2 пар.
- RGB 207,160,163 2 пар.
- RGB 143,178,98 2 пар.

- RGB 184,207,249 2 пар.
- RGB 207,160,163 2 пар.
- RGB 143,178,98 2 пар.

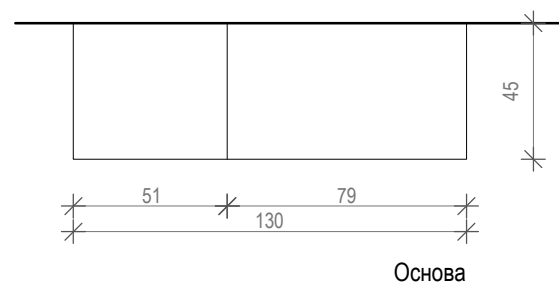
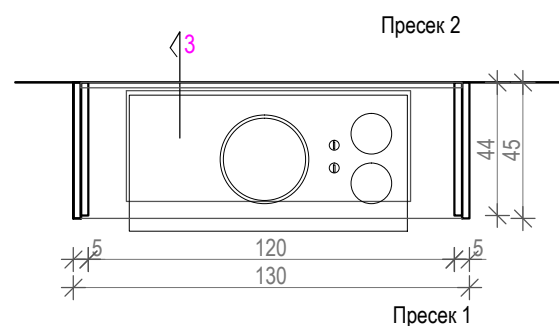
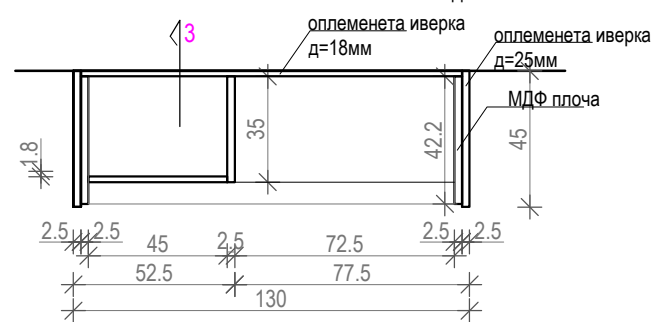
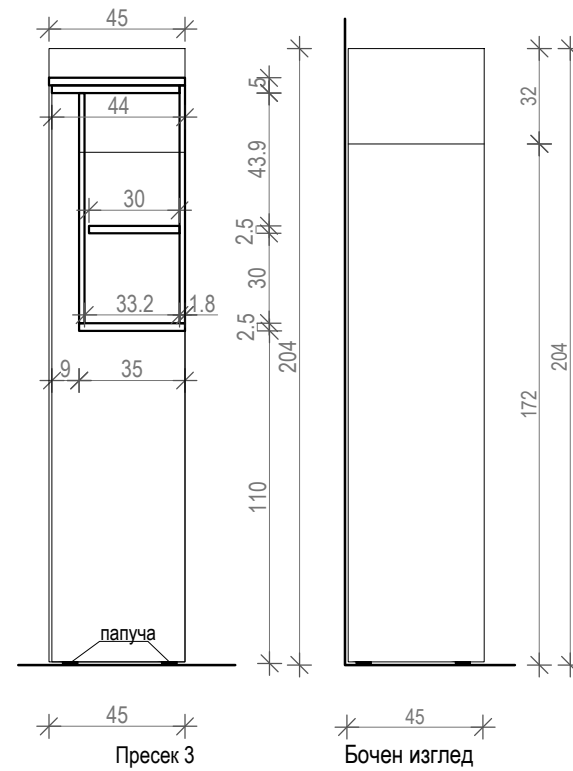
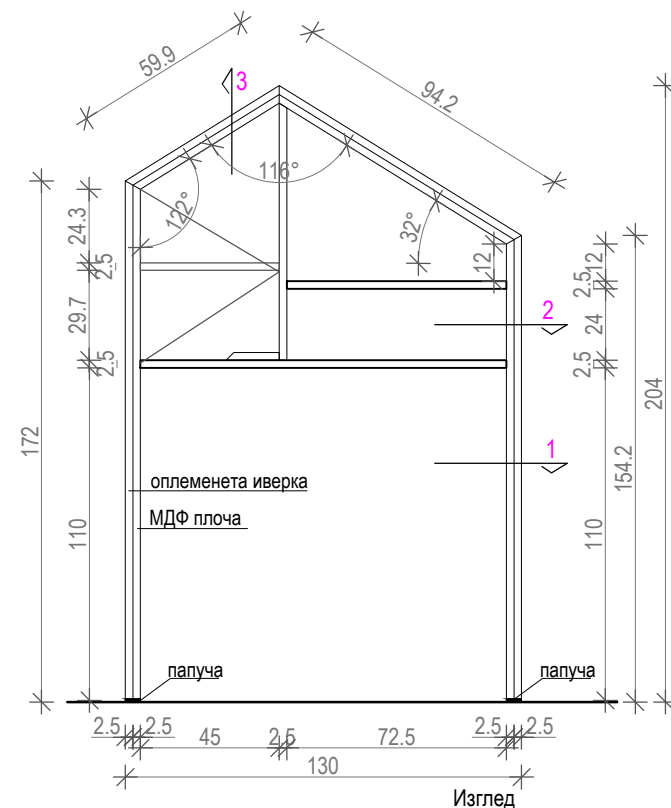
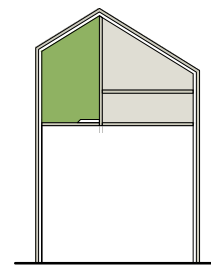
\*Проверка на мерки на лице место

ПРОЕКТИРА **JORD** Студио за дизајн и архитектура Партизански одреди 21/3-33 Скопје, 02/3078-771 jord@jord.com.mk

ЦРТЕЖ:	E1 Елемент за наставни помагала		
	E2 Елемент за наставни помагала		
ДАТУМ:	Технички број	РАЗМЕР:	ЛИСТ:
07/2020	0701-07	M=1:25	2



E3 - Елемент за кујна за играње 130/45/204 см 5 пар.

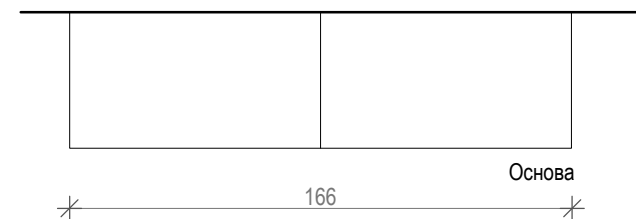
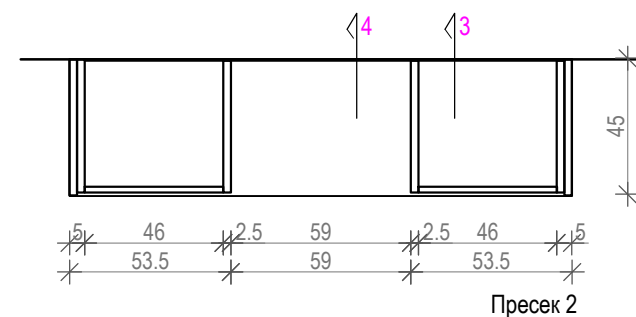
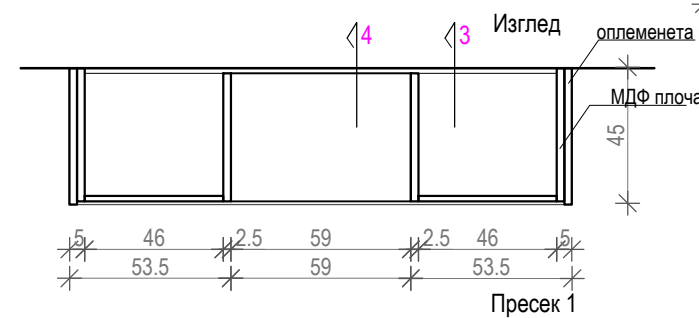
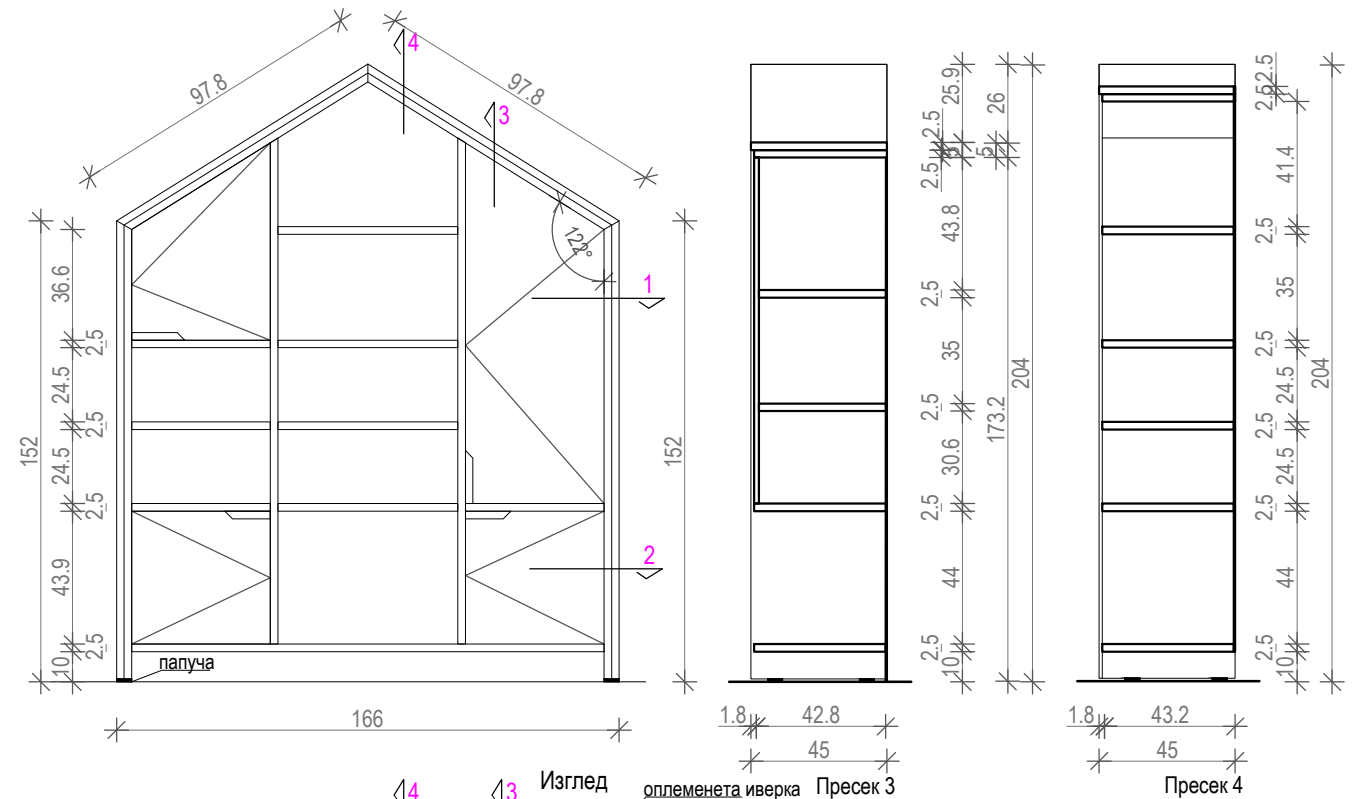
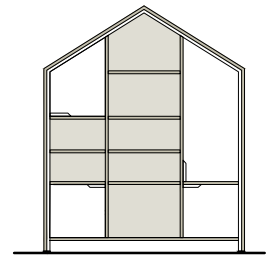


**Материјал и обработка:**

Конструкција составена од  
 - оплеменета иверка, д=25мм, абс кант д-2мм, дезен еквивалент на производ на EGGER Light Lakeland Acacia H1277 ST9  
 - МДФ плоча д=25мм, боена со полиуретанска боја во бел тон (вовлечена 1см)  
 PVC папуча в=1см  
 Крило од МДФ плоча д=18 мм, боено со полиуретанска боја, со профилиран дел за рачка.  
 Грб од оплеменета иверка д-18 мм, дезен еквивалент на производ на EGGER Light Lakeland Acacia H1277 ST9.

- RGB 184,207,249 2 пар.
- RGB 207,160,163 1 пар.
- RGB 143,178,98 2 пар.

E4 - Елемент за наставни помагала 166/45/204см 1 пар.



**Материјал и обработка:**

Конструкција од оплеменета иверка, д=25мм, дезен еквивалент на производ на EGGER, Light Lakeland Acacia H1277 ST9, абс кант д-2мм и МДФ плоча д=25мм во бела боја (вовлечена 1см) грб од оплеменета иверка, д=18мм, дезен еквивалент на производ на EGGER, Light Lakeland Acacia H1277 ST9.

Крила од МДФ плоча д=18 мм, боено со полиуретанска боја во бел тон, со профилиран дел за рачка.  
 RGB 255,255,255  
 PVC папуча в=1см

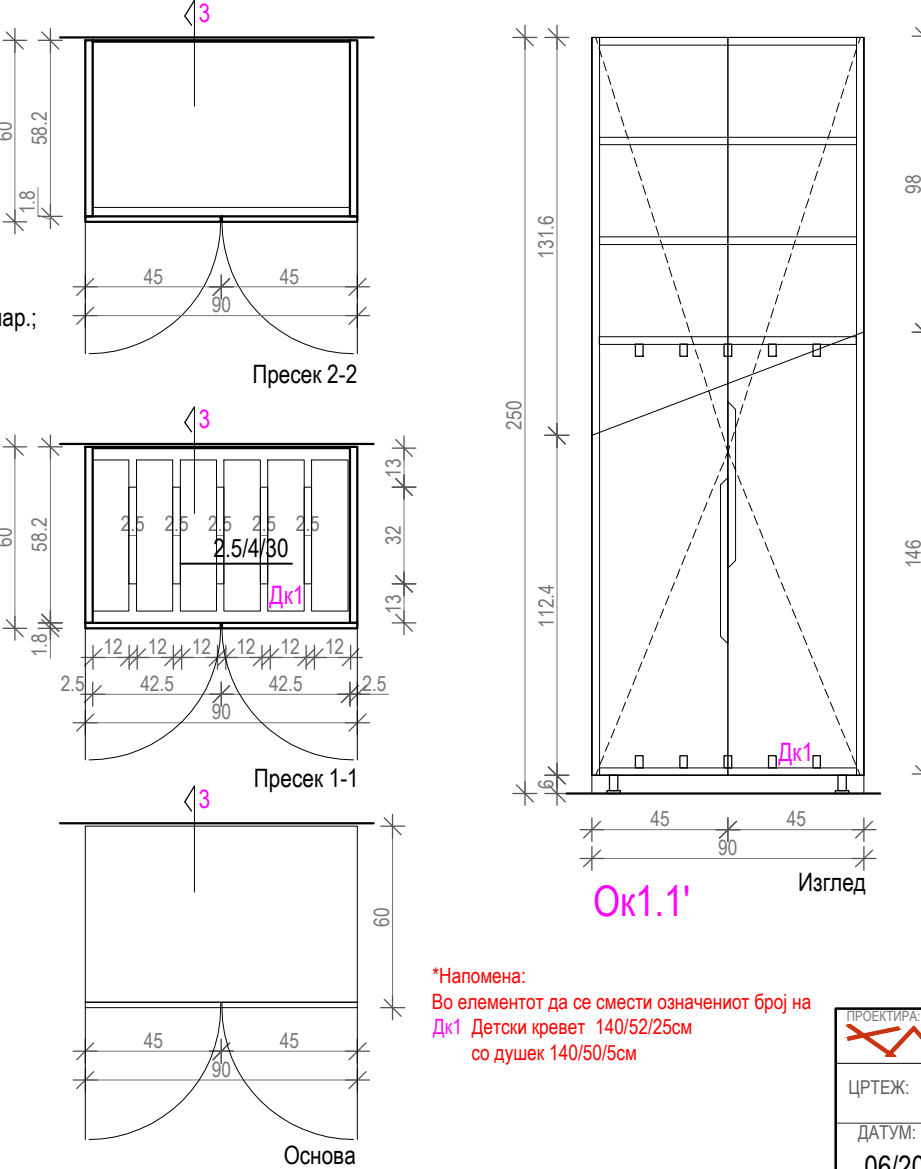
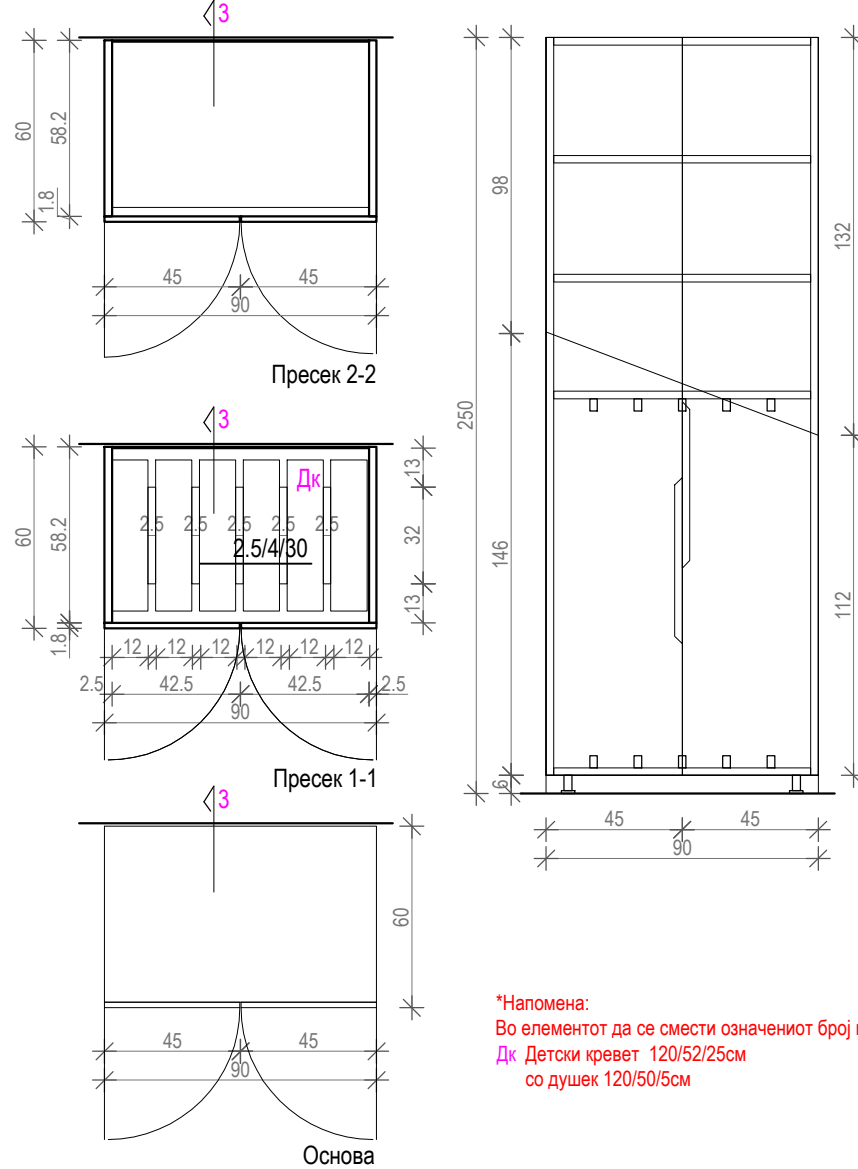
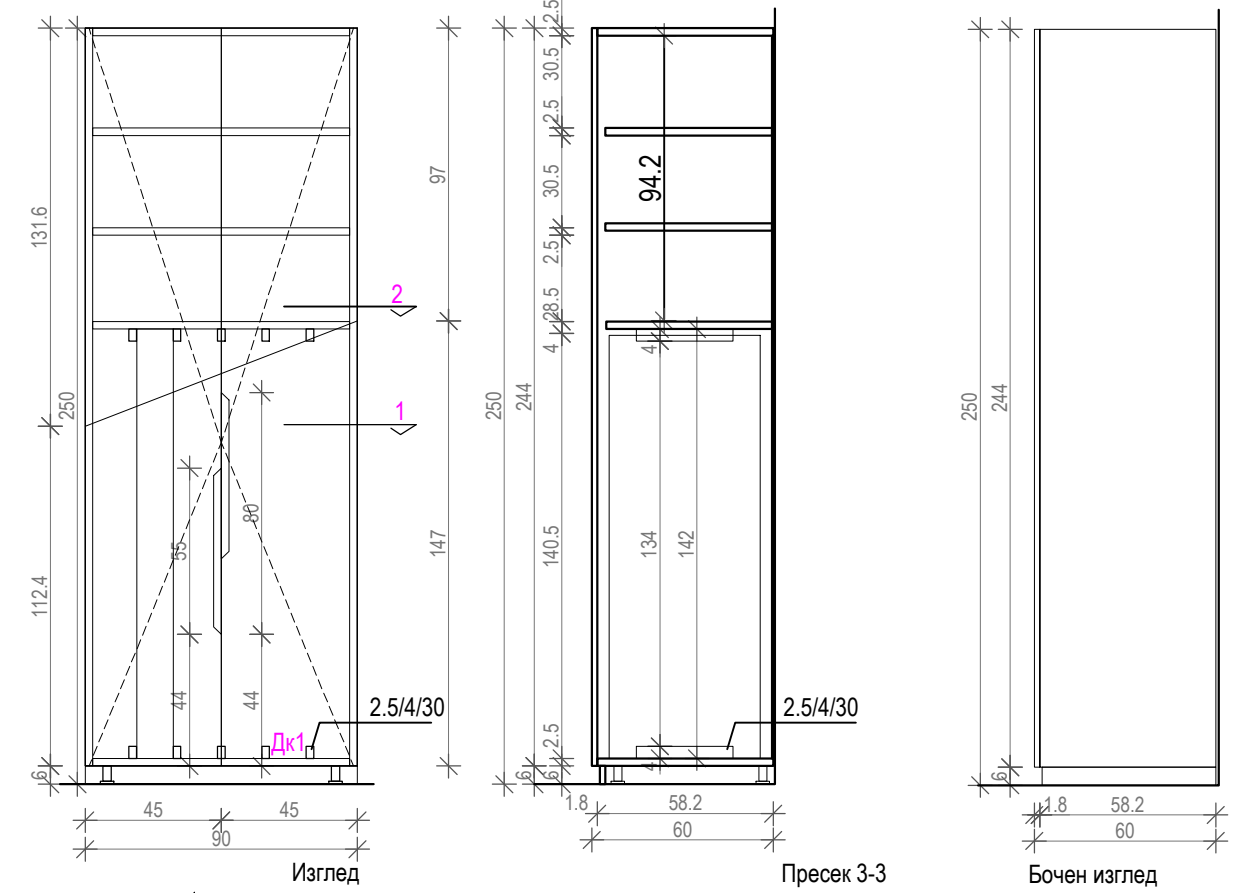
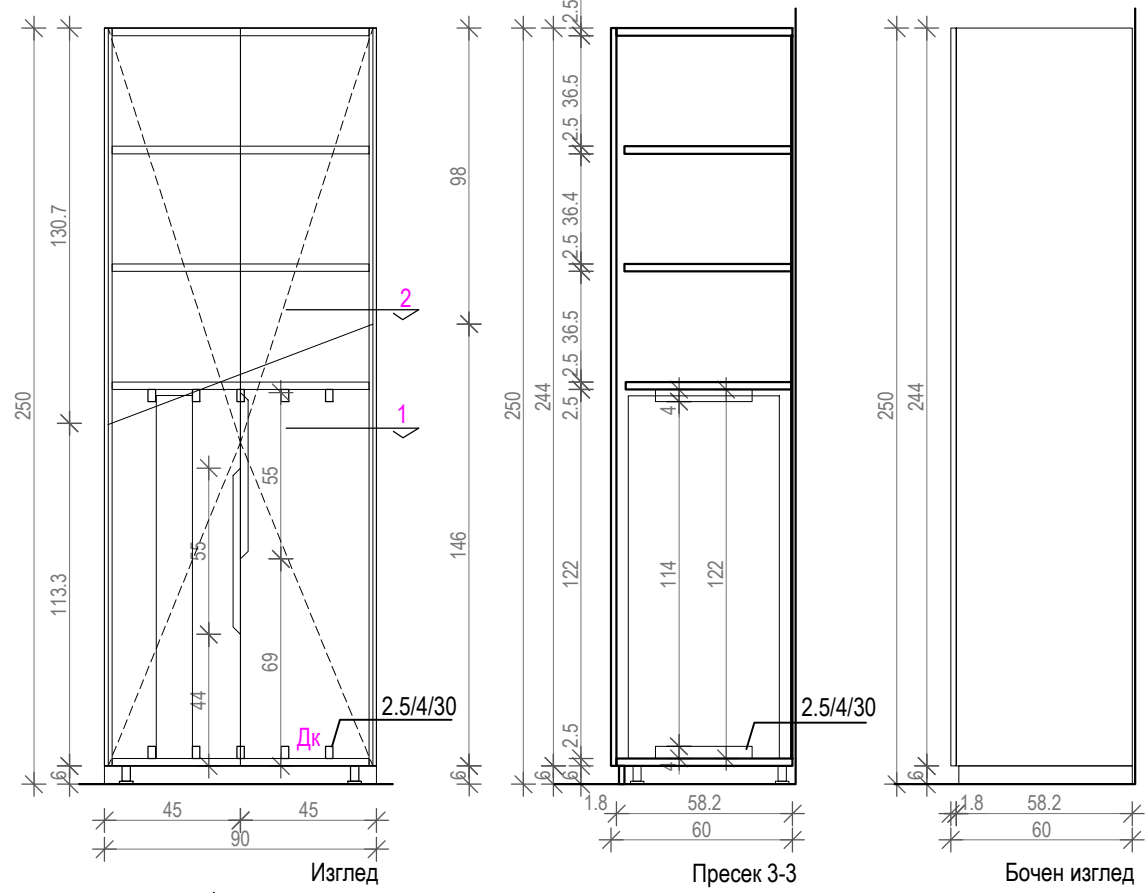
\*Проверка на мерки на лице место

ПРОЕКТИРА <b>JORD</b> Студио за дизајн и архитектура Партизански одреди 21/3-33 Скопје, 02/3078-771 jord@jord.com.mk			
ЦРТЕЖ:	E3 Елемент за кујна за играње		
	E4 Елемент за наставни помагала		
ДАТУМ:	Технички број	РАЗМЕР:	ЛИСТ:
07/2020	0701-07	M=1:25	3



Ок1 Ормар за 6 детски кревети Дк 52/120/12 см 90/60/250см - 3 пар.  
 Ок1' Ормар за 6 детски кревети Дк1 52/140/12 см 90/60/250см - 1 пар.

Ок1.1 Ормар за 6 детски кревети 90/60/250см 5 пар.  
 Ок1.1' Ормар за 6 детски кревети 90/60/250см 3 пар.



**Материјал и обработка:**  
 Конструкција и полици од оплеменета иверка д=25мм, абс кант д=2мм, дезен еквивалент на производ на EGGER Light Lakeland Acacia H1277 ST9.  
 Крила од МДФ плоча д=18 мм, боена со полиуретанска боја во бел тон, RGB 255,255,255  
 и во тон RGB 143,178,98 Ок1 - 2 пар.; Ок1'- 1 пар.; RGB 184,207,249 Ок1 - 1 пар.; RGB 1207,160,163 со профилиран дел за рачка  
 Грб од бел лесонит.  
 Метални ногари дим.40/40/60мм со нивелатори на висина  
 Разделници од чамов масив, 2.5/4/30 см лакиран со полиуретански лак, мат.

**Материјал и обработка:**  
 Конструкција и полици од оплеменета иверка д=25мм, дезен еквивалент на производ на EGGER Light Lakeland Acacia H1277 ST9.  
 Крила од МДФ плоча д=18 мм, боена со полиуретанска боја во бел тон, RGB 255,255,255  
 и во тон RGB 143,178,98 Ок1.1 - 1 пар.; RGB 184,207,249 Ок1.1- 3 пар.; RGB 1207,160,163 Ок1.1- 1 пар.; со профилиран дел за рачка  
 Грб од бел лесонит.  
 Метални ногари дим.40/40/60мм со нивелатори на висина  
 Разделници од чамов масив, 2.5/4/30 см лакирани со полиуретански лак, мат.

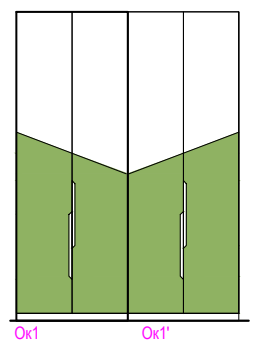
- Ок1 - 2 пар.
- Ок1 - 1 пар.
- Ок1'- 1 пар.

- Ок1.1 - 1 пар.
- Ок1.1- 3 пар.
- Ок1.1- 1 пар.

\*Напомена:  
 Во елементот да се смести означениот број на Дк Детски кревет 120/52/25см со душек 120/50/5см

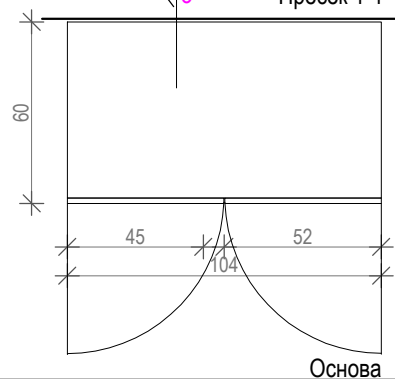
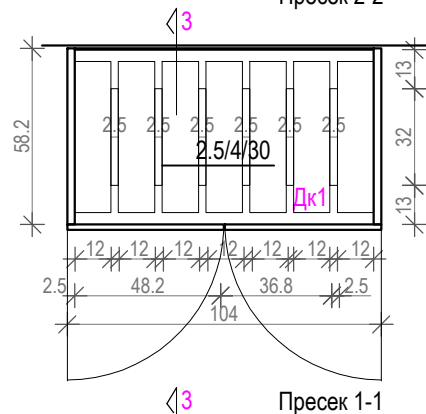
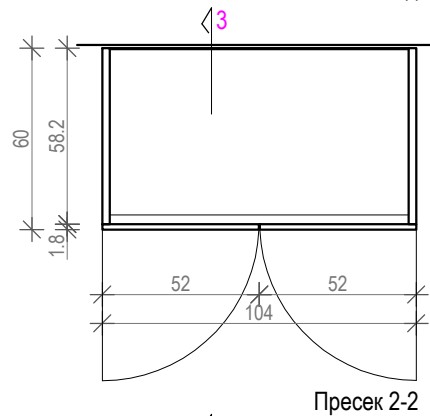
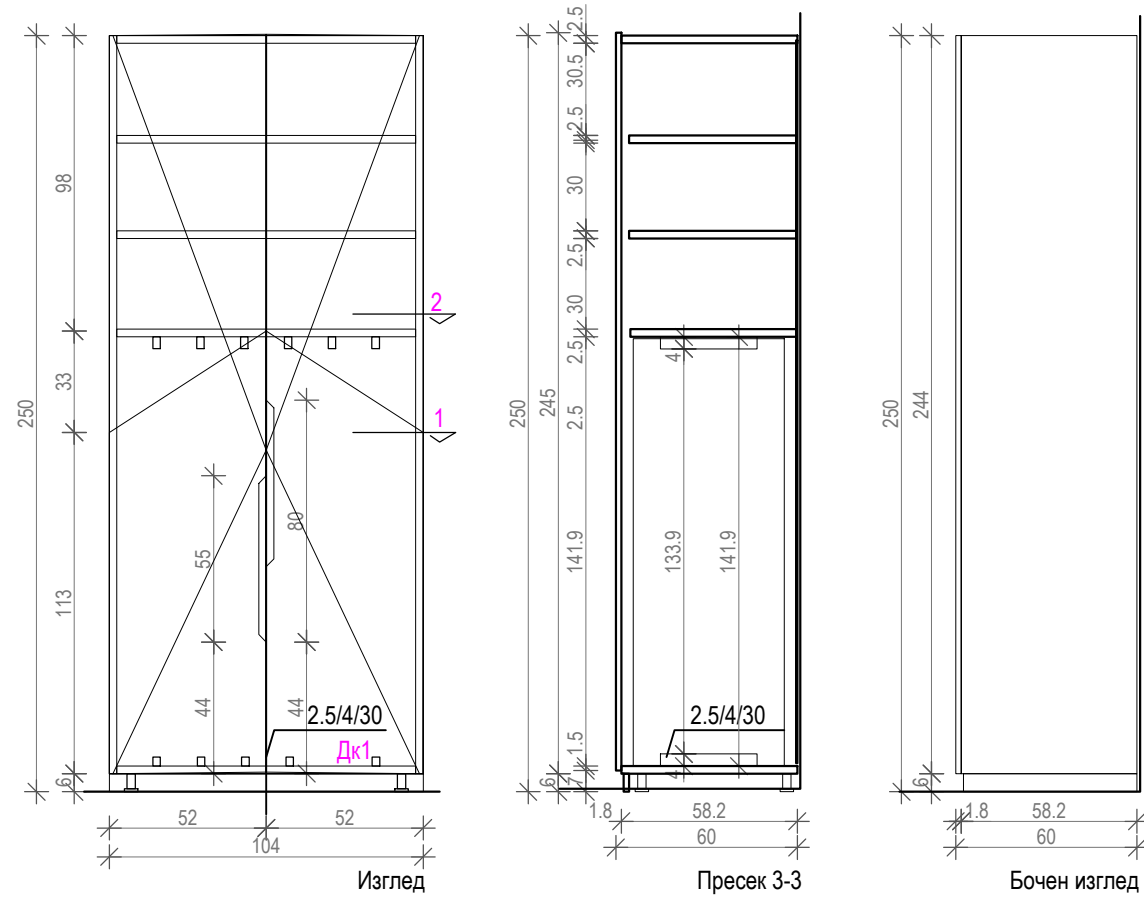
\*Напомена:  
 Во елементот да се смести означениот број на Дк1 Детски кревет 140/52/25см со душек 140/50/5см

\*Напомена:  
 Пред изработката на елементот да се проверат неговите димензии за да може да се смести предвидениот број на парчиња, како и висината потребна за сместување на креветот, соодветно на одбраниот производ според возраста на децата.  
 \*Проверка на мерки на лице место



ПРОЕКТИРА: <b>JORD</b> Студио за дизајн и архитектура		Партизански одреди 21/3-33 Скопје, 02/3078-771 jord@jord.com.mk	
ЦРТЕЖ:	Ок 1 и Ок 1' ормар за 6 кревети Ок1.1 и Ок1.1 ормар за 6 кревети		
ДАТУМ:	Технички број	РАЗМЕР:	ЛИСТ:
06/2020	0701-07	M=1:25	4

**Ок2.1 Ормар за 7 детски кревети 104/60/250см 7 пар.**



**Материјал и обработка:**

Конструкција и полици од оплеменета иверка д=25мм, абс кант, дезен еквивалент на производ на EGGER Light Lakeland Acacia H1277 ST9.

Крила од МДФ плоча д=18 мм, боена со полиуретанска боја во бел тон, RGB 255,255,255

и во тон

RGB 143,178,98

RGB 184,207,249

RGB 1207,160,163

со профилиран дел за рачка

Грб од бел лесонит.

Метални ногари дим.40/40/60мм со нивелатори на висина

Разделници од чамов масив, 2.5/4/30 см лакиран со полиуретански лак, мат.

Ок2.1 - 2 пар.

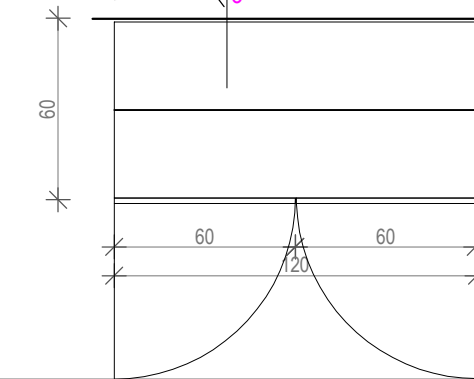
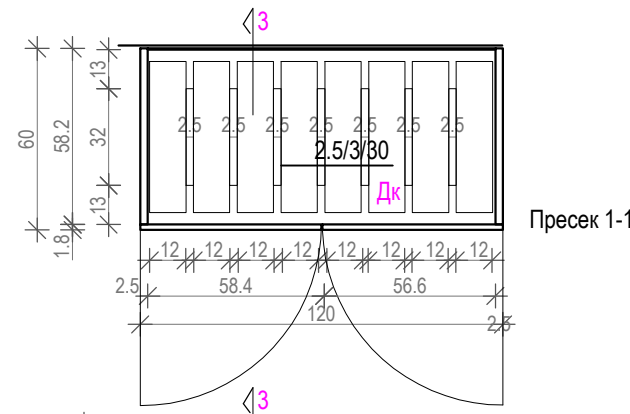
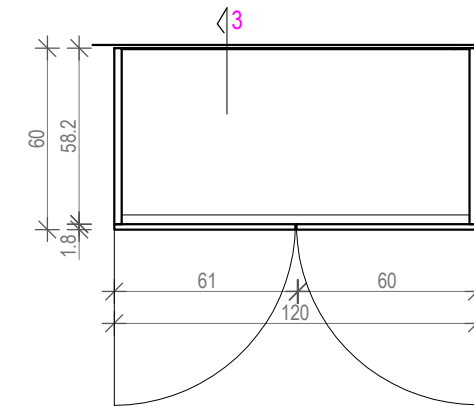
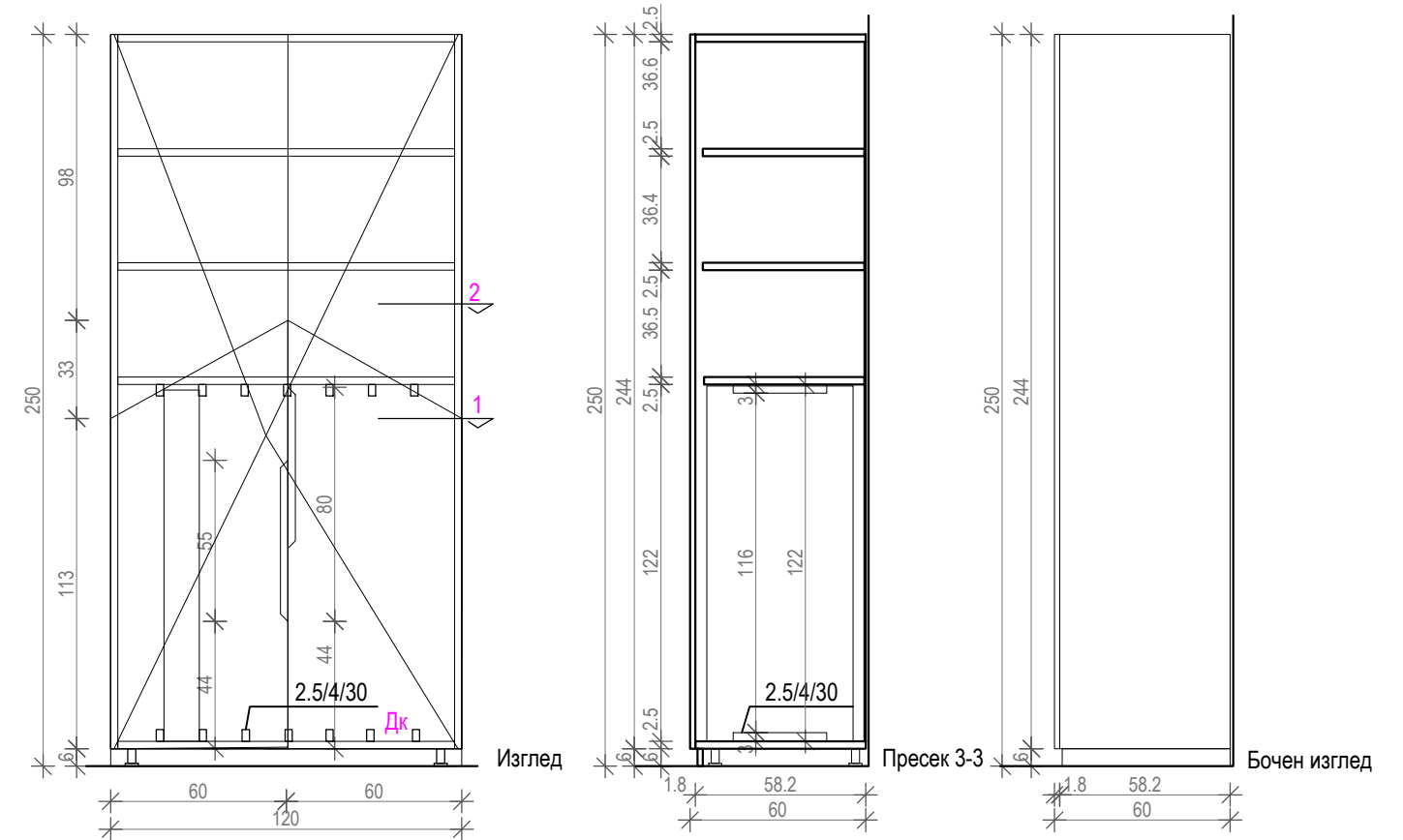
Ок2.1- 3 пар.

Ок2.1- 2 пар.

**\*Напомена:**

Во елементот да се смести означениот број на Дк1 Детски кревет 140/52/25см со душек 140/50/5см

**Ок3 Ормар за 8 детски кревети 120/60/250см 2 пар.**



**Материјал и обработка:**

Конструкција и полици од оплеменета иверка д=25мм, абс кант д=2мм, дезен еквивалент на производ на EGGER Light Lakeland Acacia H1277 ST9.

Крила од МДФ плоча д=18 мм, боена со полиуретанска боја во бел тон, RGB 255,255,255

и во тон

RGB 207,160,163

со профилиран дел за рачка

Грб од бел лесонит.

Метални ногари дим.40/40/60мм со нивелатори на висина

Разделници од чамов масив, 2.5/4/30 см лакиран со полиуретански лак, мат.

Ок3 - 2 пар.

Во елементот да се смести означениот број на Дк Детски кревет 120/52/25см со душек 120/50/5см

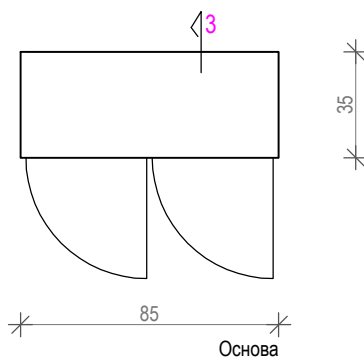
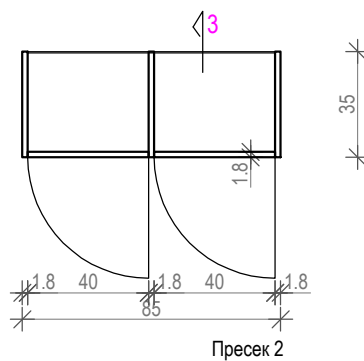
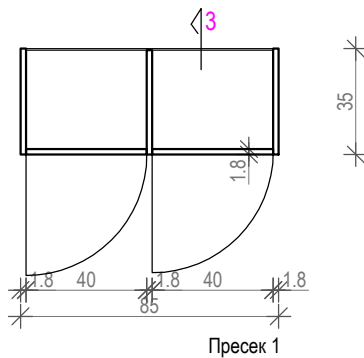
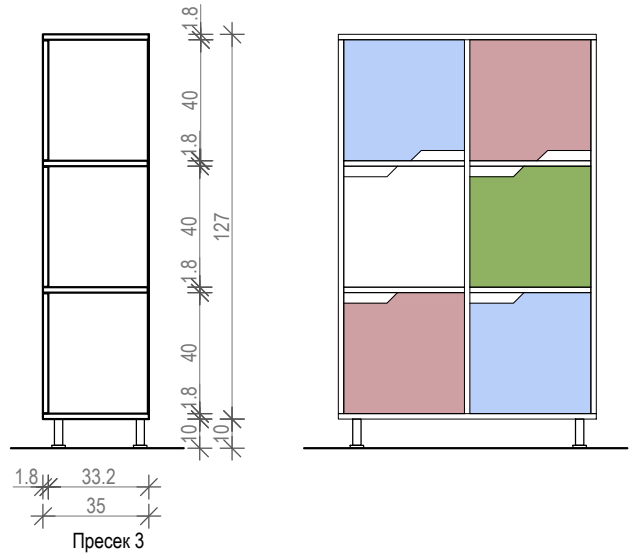
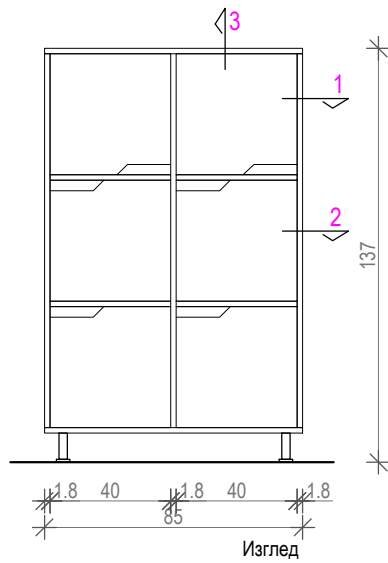
**\*Напомена:**

Пред изработката на елементот да се проверат неговите димензии за да може да се смести предвидениот број на парчиња, како и висината потребна за сместување на креветот, соодветно на одобрениот производ според возраста на децата.

\*Проверка на мерки на лице место

ПРОЕКТИРА:	JORD Студио за дизајн и архитектура		Партизански одреди 21/3-33 Скопје, 02/3078-771 jord@jord.com.mk
ЦРТЕЖ:	Ок 2.1 ормар за 7 кревети Ок 3 ормар за 8 кревети		
ДАТУМ:	Технички број	РАЗМЕР:	ЛИСТ:
06/2020	0701-07	M=1:25	5

Оо- Ормар за облека 85/35/137 см 2 пар.



Материјал и обработка:

Конструкција и полици од оплеменета иверка  $d=18\text{mm}$ ,  
абс кант  $d=2\text{mm}$ , дезен еквивалент на производ на EGGER  
Light Lakeland Acacia H1277 ST9.

Крила од МДФ плоча  $d=18\text{mm}$ , боена со полиуретанска боја  
според шема:

RGB 143,178,98

RGB 184,207,249

RGB 207,160,163

RGB 255,255,255

Грб од бел лесонит.

Метални ногари дим.40/40/100мм  
со нивелатори на висина

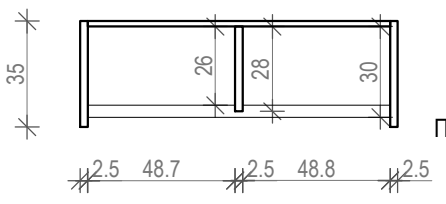
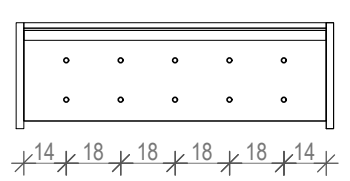
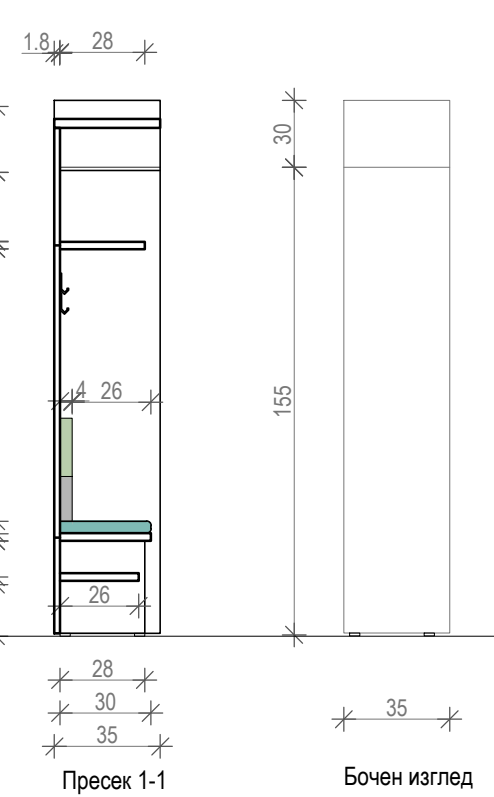
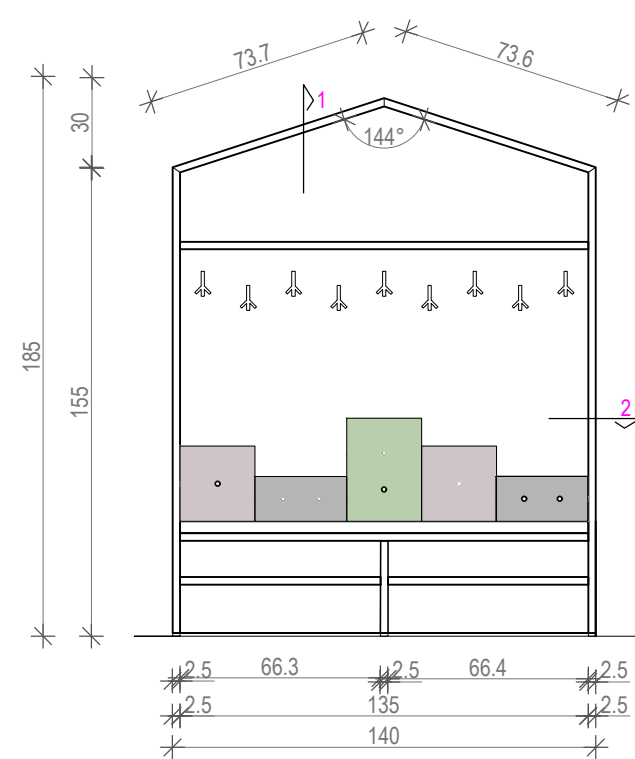
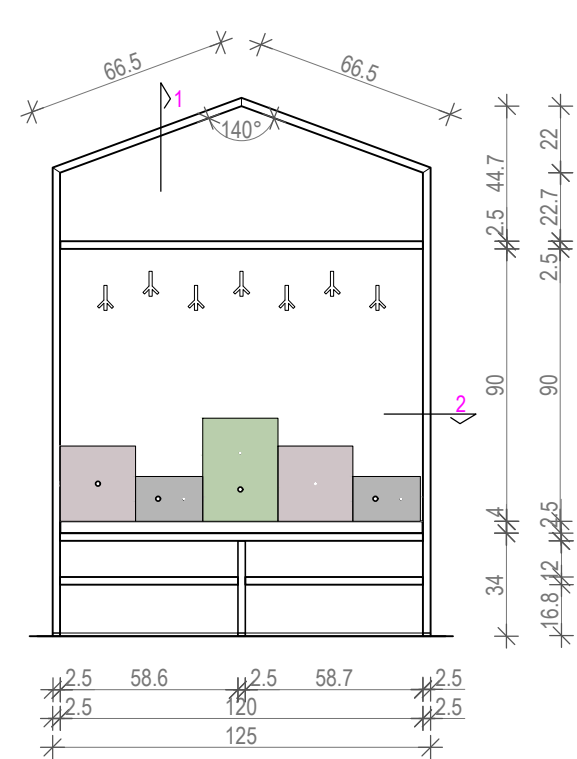
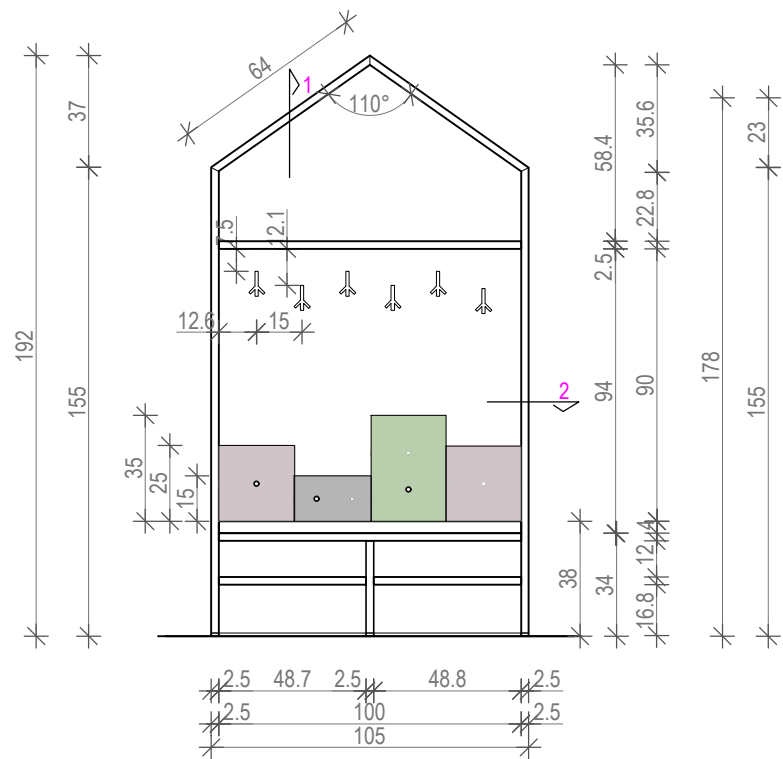
\*Проверка на мерки на лице место

ПРОЕКТИРА: <b>ЈОРД</b> Студио за дизајн и архитектура		Партизански одреди 21/3-33 Скопје, 02/3078-771 jord@jord.com.mk	
ЦРТЕЖ: Оо - Ормар за облека			
ДАТУМ: 07/2020	Технички број 0701-07	РАЗМЕР: M=1:25	ЛИСТ: 6

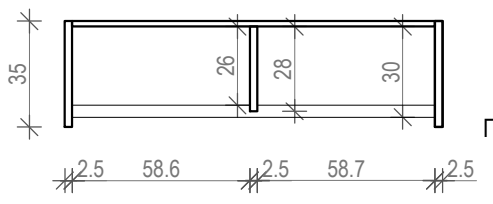
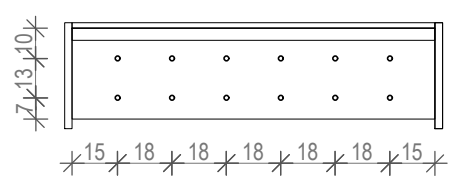
Ге1 - Гардеробер со клупа и 6 закачалки 105/35/192 см ... 3 пар.

Ге2 - Гардеробер со клупа и 7 закачалки 125/35/178 см ... 5 пар.

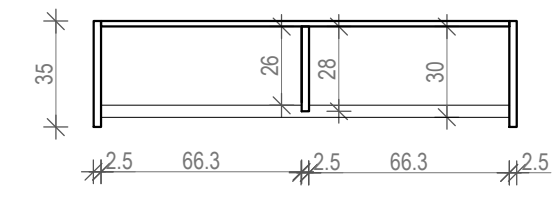
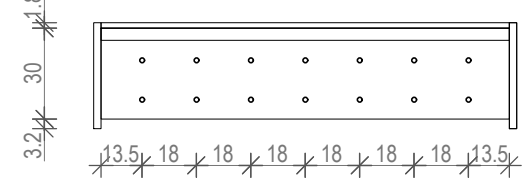
Ге3 - Гардеробер со клупа и 9 закачалки 145/35/178 см ... 8 пар.



Пресек 2-2



Пресек 2-2



Пресек 2-2

Перница за седење 100/30/4 см од сунѓер, тапациран во полиестер мебел штоф, со копчиња.  
RAL 6019 Pastel green 3 парчиња

Перница за седење 120/30/4 см од сунѓер, тапациран во полиестер мебел штоф, со копчиња.  
RAL 6019 Pastel green 5 парчиња

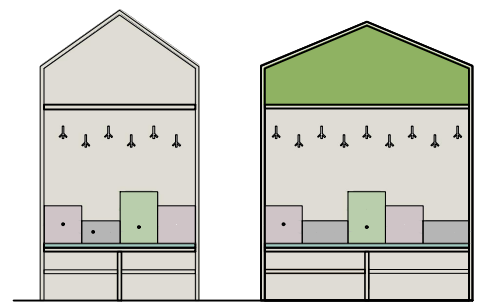
Перница за седење 135/30/4 см од сунѓер, тапациран во полиестер мебел штоф, со копчиња.  
RAL 6019 Pastel green 8 парчиња

Перница за потпирање од сунѓер, тапацирана во полиестер мебел штоф.

- RAL 5012 Light grey 25/15/4 см 3 парчиња
- RAL 5012 Light grey 22/15/4 см 10 парчиња
- RAL 5012 Light grey 30/15/4 см 16 парчиња

- RAL 6019 Pastel green 25/35/4 см 16 парчиња
- RAL 4009 Pastel violet 25/25/4 см 32 парчиња

**Материјал и обработка:**  
Конструкција од оплеменета иверка, д=25мм, абс кант д=2мм, дезен еквивалент на производ на EGGER, Light Lakeland Acacia H1277 ST9, грб од оплеменета иверка д=18мм, дезен еквивалент на производ на EGGER, Light Lakeland Acacia H1277 ST9 и EGGER, Kiwi green U626 ST9.  
Метални закачалки, со хром финиш.



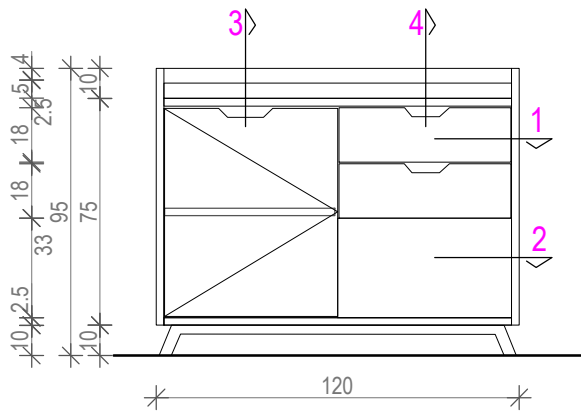
\*Проверка на мерки на лице место

ПРОЕКТИРА: **ЈОРД** Студио за дизајн и архитектура Партизански одреди 21/3-33 Скопје, 02/3078-771 jord@jord.com.mk

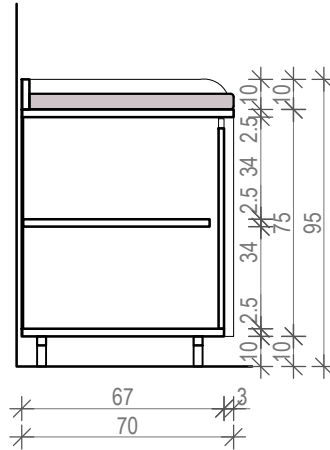
ЦРТЕЖ: Ге1 Гардеробер со клупа и 6 закачалки  
Ге2 Гардеробер со клупа и 7 закачалки  
Ге3 Гардеробер со клупа и 9 закачалки

ДАТУМ: 10/2020	Технички број: 0701-06	РАЗМЕР: M=1:25	ЛИСТ: 7
----------------	------------------------	----------------	---------

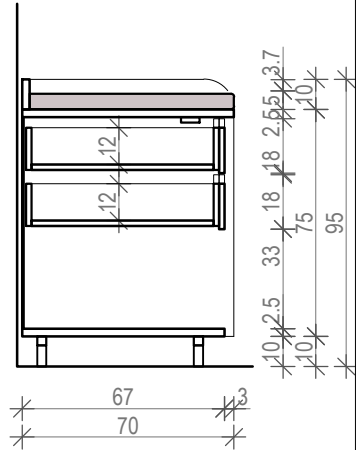
Ет - Елемент за тријажа 120/70/95см 2 пар.



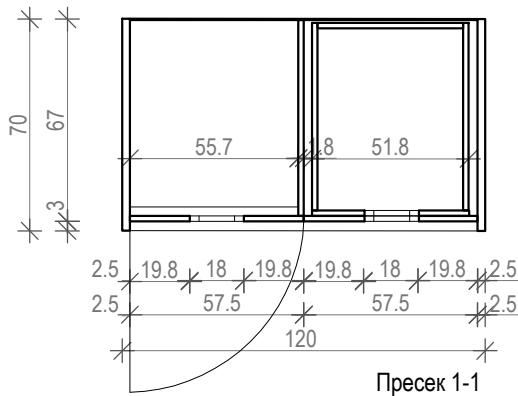
Изглед



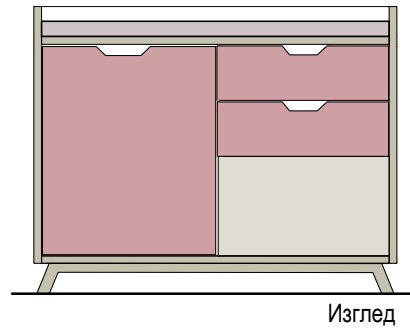
Пресек 3-3



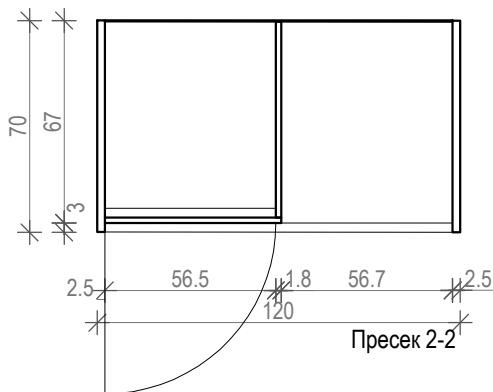
Пресек 4-4



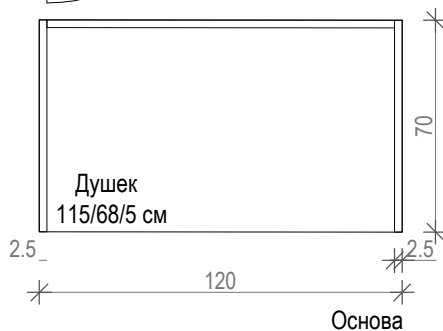
Пресек 1-1



Изглед



Пресек 2-2



Основа

Душек  
115/68/5 см

**Материјал и обработка:**

Корпус од оплеменета иверка д=25мм, абс кант д=2 мм, дезен еквивалент на производ на EGGER, Light Lakeland Acacia H1277 ST9, грб од лесонит во бел тон.


Крило и лице на иоки МДФ плоча д=18мм, боено со полиуретанска боја во RGB 207,160,163 , со профилиран дел за рачка.

Рамка за ногари од дабов масив, 3/3/10см лакиран со полиуретански лак, мат.

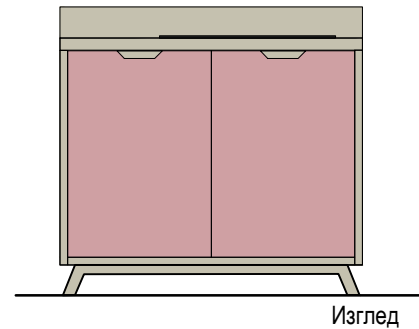
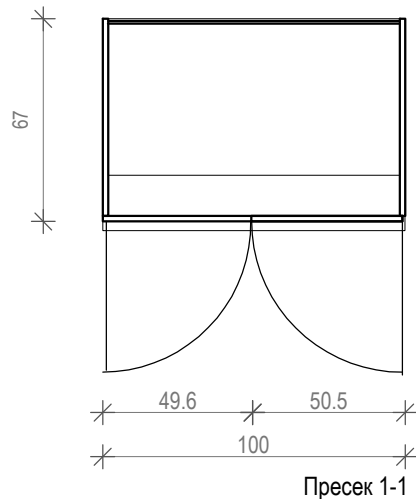
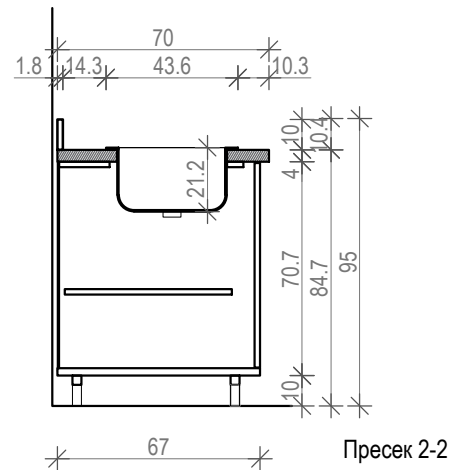
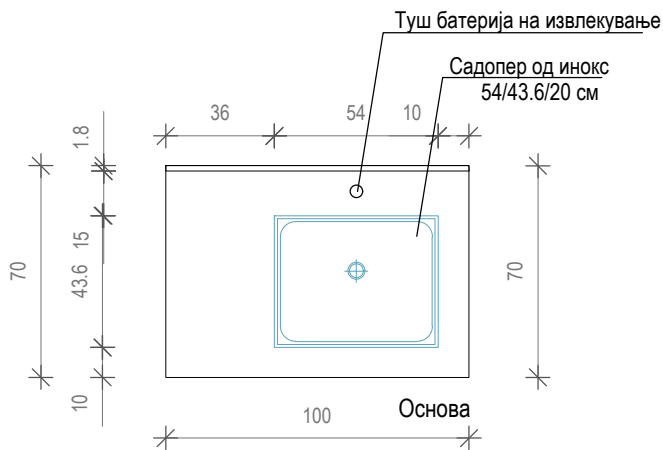
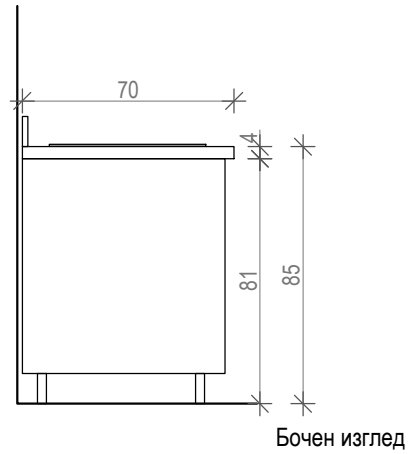
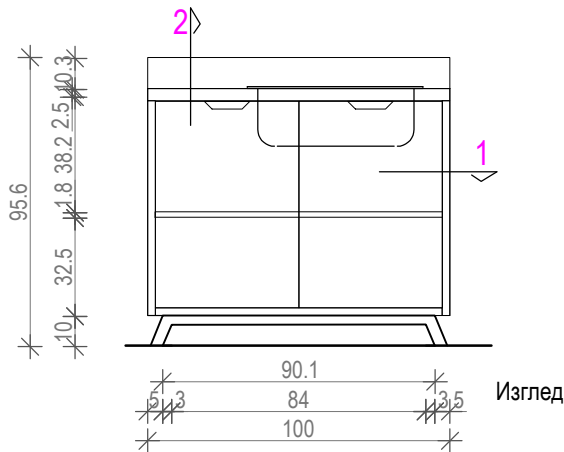
Душек 115/68см, со д=5см тапацيران во материјал отпорен на флеку и лесен за одржување.

RAL 3015 Light pink 1 пар.

\*Проверка на мерки на лице место

ПРОЕКТИРА:		Партизански одреди 21/3-33 Скопје,	
		jord@jord.com.mk 02/3078-771	
ЦРТЕЖ: Ет и Ет1 - Елемент за тријажа			
ДАТУМ:	Технички број	РАЗМЕР:	ЛИСТ:
07/2020	0701-07	M=1:25	8

**Евк** - Елемент со вградна кадичка 100/70/95 см - 1 парче



**Материјал и обработка:**

Корпус од оплеменета иверка д-25 мм, абс кант д-2 мм, дезен еквивалент на производ на EGGER, Light Lakeland Acasia H1277 ST9, грб од лесонит во бела боја.

Крило од МДФ плоча д=18 мм, боено со полиуретанска боја во розе тон, RGB 207,160,163, со профилиран дел за рачка.

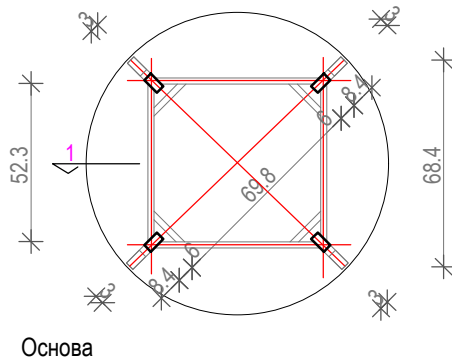
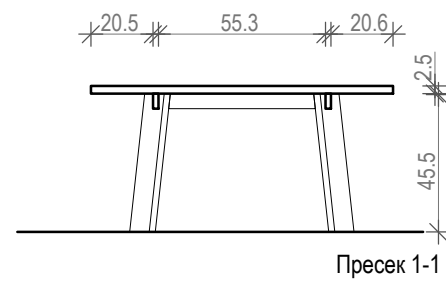
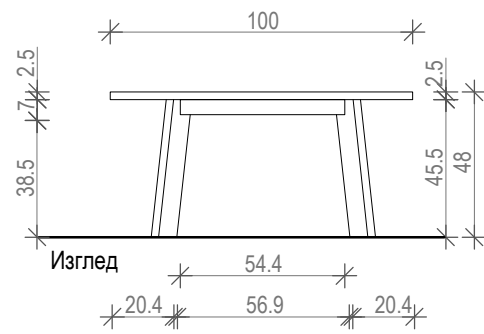
Горна плоча со д-4см, дезен U702 ST89 CASHMERE GREY, или сличен на Light Lakeland Acasia H1277 ST9.

Рамка за ногари од дабов масив, 3/3/10см лакиран со полиуретански лак, мат

\*Проверка на мерки на лице место

ПРОЕКТИРА:		Партизански одреди 21/3-33 Скопје,	
<b>JORD</b> Студио за дизајн и архитектура		02/3078-771 jord@jord.com.mk	
ЦРТЕЖ: <b>Евк - Елемент со вградна кадичка</b>			
ДАТУМ:	Технички број	РАЗМЕР:	ЛИСТ:
07/2020	0701-07	M=1:25	9

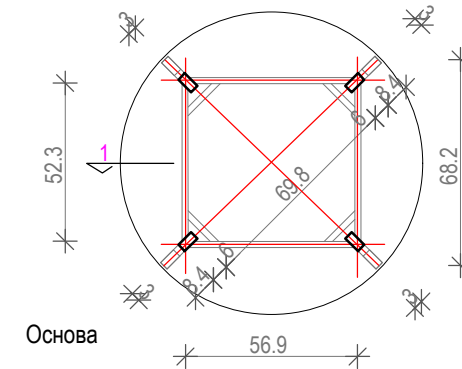
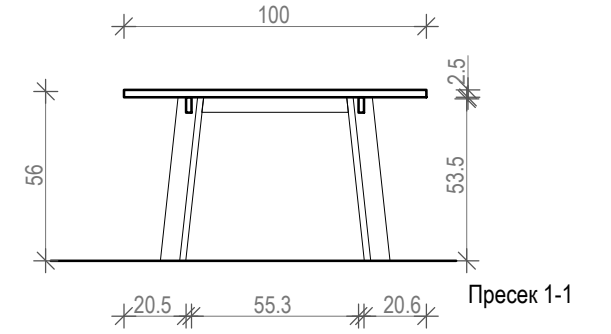
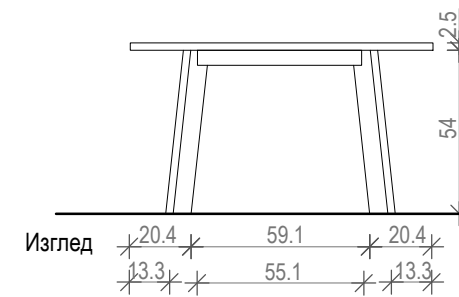
Дм Детска маса 100/48 см 3 пар.



**Материјал и обработка:**

Горна плоча од оплеменета иверка  
д - 25 мм, абс кант д-2 мм,  
дезен Light Lakeland Acacia H1277 ST9  
Конструкција од дабов масив,  
ногари со дим. 3/6 см и сорг 5/2 см  
лакирани со полиуретански лак

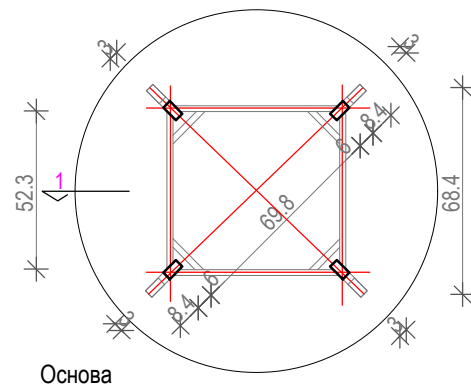
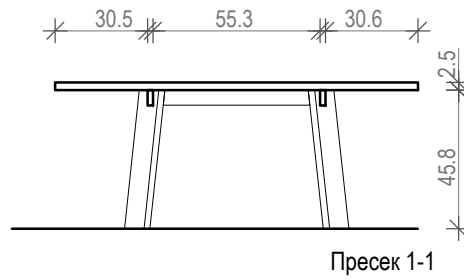
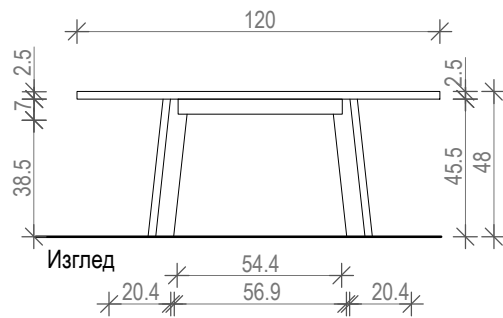
Дм1' Детска маса 100/56 см 4 пар.



**Материјал и обработка:**

Горна плоча од оплеменета иверка  
д - 25 мм, абс кант д-2 мм,  
дезен Light Lakeland Acacia H1277 ST9  
Конструкција од дабов масив,  
ногари со дим. 3/6 см и сорг 5/2 см  
лакирани со полиуретански лак

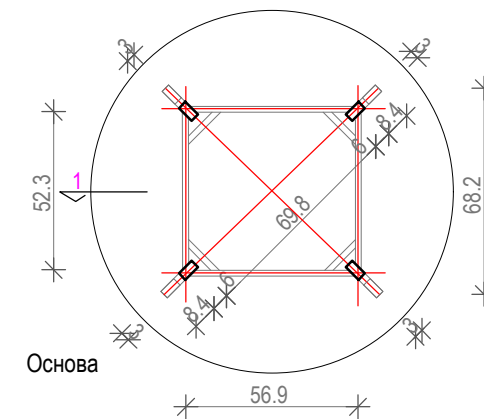
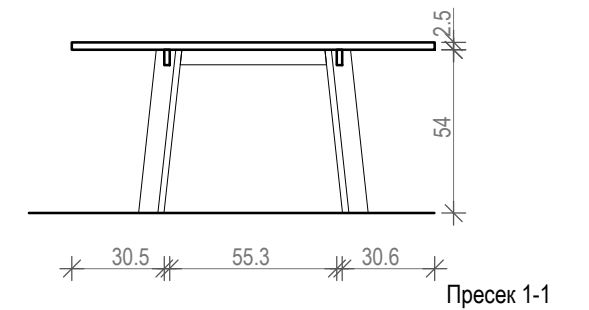
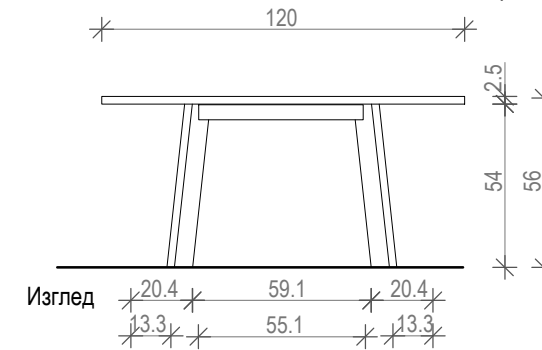
Дм' Детска маса 120/48 см 4 пар.



**Материјал и обработка:**

Горна плоча од оплеменета иверка  
д =25 мм, абс кант д-2 мм,  
дезен Light Lakeland Acacia H1277 ST9  
Конструкција од дабов масив,  
ногари со дим. 3/6 см и сорг 5/2 см  
лакирани со полиуретански лак

Дм1 Детска маса 120/56 см 12 пар.



**Материјал и обработка:**

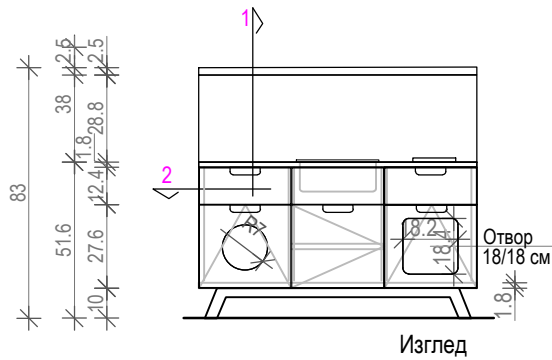
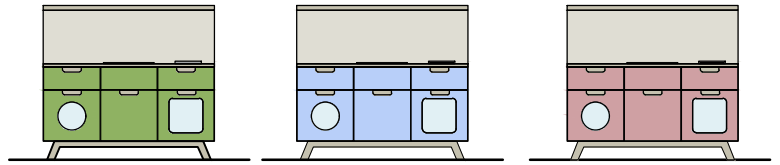
Горна плоча од оплеменета иверка  
д =25 мм, абс кант д-2 мм,  
дезен Light Lakeland Acacia H1277 ST9  
Конструкција од дабов масив,  
ногари со дим. 3/6 см и сорг 5/2 см  
лакирани со полиуретански лак

\*Проверка на мерки на лице место

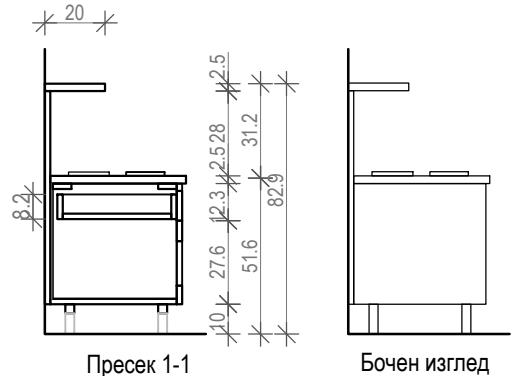
ПРОЕКТИРА		ПАРТИЗАНСКИ ОДРЕДИ 21/3-33 СКОПЈЕ,	
JORD		Студио за дизајн и архитектура	02/3078-771 jord@jord.com.mk
ЦРТЕЖ: Дм, Дм', Дм1, Дм1' - Детска маса			
ДАТУМ:	Технички број	РАЗМЕР:	ЛИСТ:
10/2020	0701-06	M=1:25	10



Ки - Кујна за играње  
92/45/83см 6 пар.

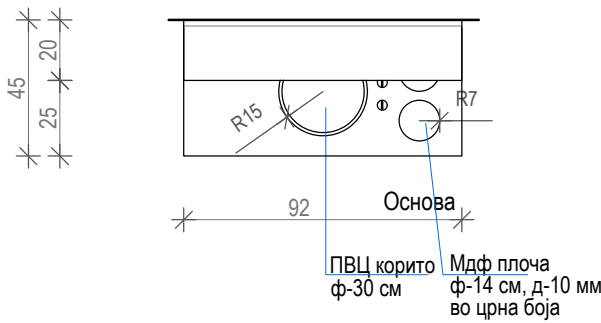
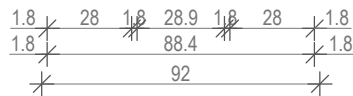


Изглед



Пресек 1-1

Бочен изглед



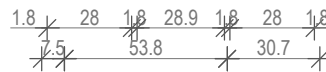
Основа

ПВЦ корито  
ф-30 см

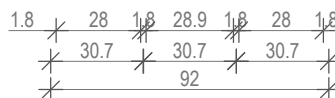
МДФ плоча  
ф-14 см, д-10 мм  
во црна боја



Пресек 2-2



Пресек 3-3



**Материјал и обработка:**

Конструкција од оплеменета иверка д-18 мм,  
горна плоча д=25 мм, абс кант д-2мм,  
дезен еквивалент на производ на EGGER,  
Light Lakeland Acacia H1277 ST9.

Ногари од дабов масив, 3/3/8см рамка долга 88см,  
лакирани со мат лак

Лице на фиоки и крила од МДФ плоча д=18 мм,  
боено со полиуретанска боја во:

RGB 184,207,249 2 пар.

RGB 207,160,163 2 пар.

RGB 143,178,98 2 пар.

со профилиран дел за рачка.



\*Проверка на мерки на лице место

ПРОЕКТИРА: **ЈОРД** Студио за дизајн и архитектура Партизански одреди 21/3-33 Скопје, 02/3078-771 jord@jord.com.mk

ЦРТЕЖ:

Ки - Кујна за играње

ДАТУМ:

07/2020

Технички број

0701-07

РАЗМЕР:

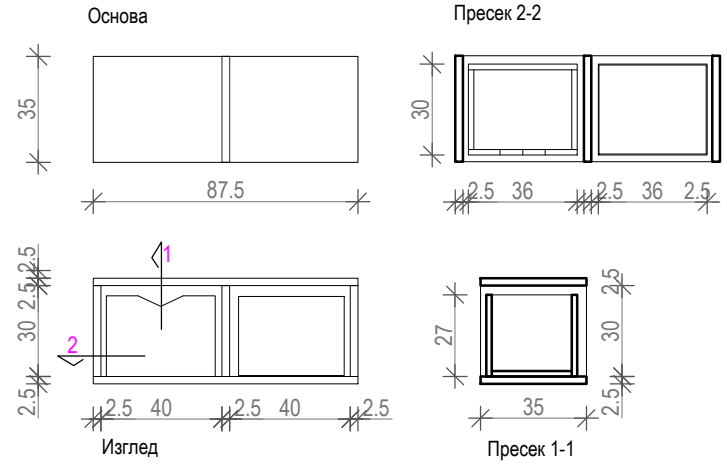
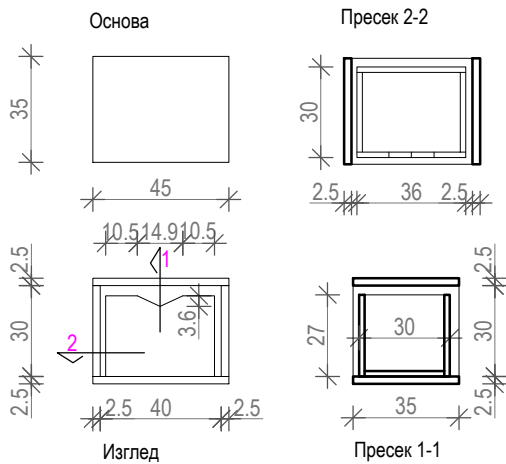
M=1:25

ЛИСТ:

11

**Ke1** - Касетиран елемент со 1 фиока 13 пар.  
45/35/35см

**Ke2** - Касетиран елемент со 2 фиоки 14 пар.  
87.5/35/35 см



RGB 184,207,249 4 пар.  
RGB 207,160,163 4 пар.  
RGB 143,178,98 5 пар.

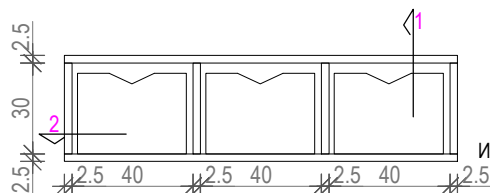
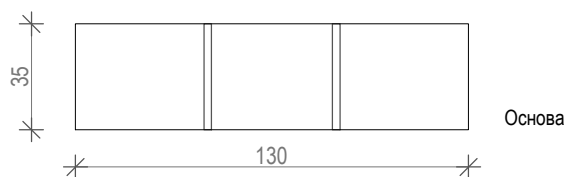
RGB 184,207,249 4 пар.  
RGB 207,160,163 5 пар.  
RGB 143,178,98 5 пар.

**Ke3** - Касетиран елемент со 3 фиоки 11 пар.  
130/35/35см

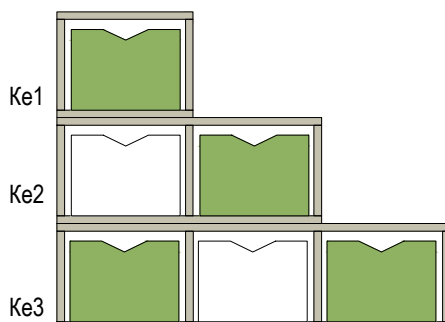
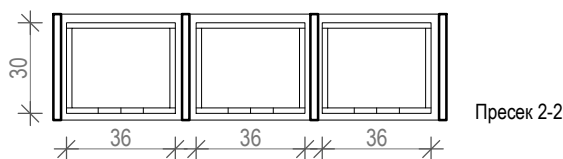
Материјал и обработка:

Корпус од оплеменета иверка д-25мм, абс кант д-2 мм,  
дезен еквивалент на производ на EGGER,  
Light Lakeland Acacia H1277 ST9,

Фиока од МДФ плоча д=18 мм,  
боена со полиуретанска боја,  
со профилиран дел за рачка



RGB 184,207,249 2 пар.  
RGB 207,160,163 5 пар.  
RGB 143,178,98 4 пар.



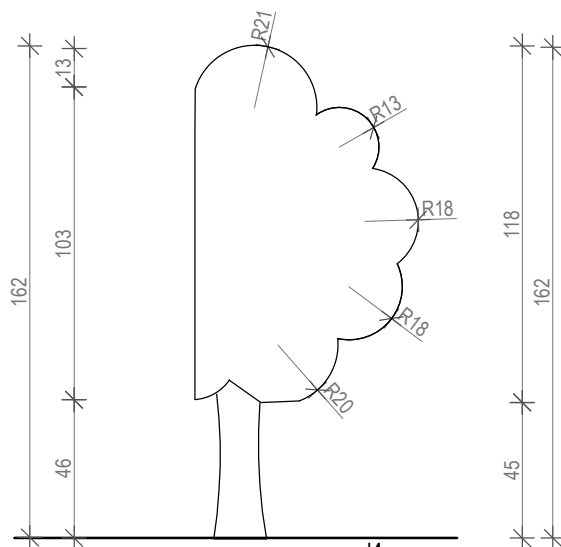
\*Проверка на мерки на лице место

ПРОЕКТИРА: **ЈОРД** Студио за дизајн и архитектура Партизански одреди 21/3-33 Скопје, 02/3078-771 jord@jord.com.mk

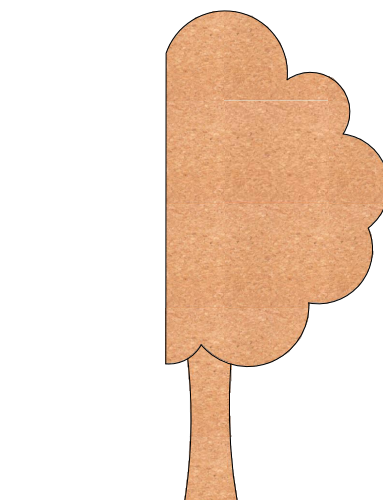
ЦРТЕЖ: Ke1 - Касетиран елемент со 1 фиока  
Ke2 - Касетиран елемент со 2 фиоки  
Ke3 - Касетиран елемент со 3 фиоки

ДАТУМ: 07/2020	Технички број 0701-07	РАЗМЕР: M=1:25	ЛИСТ: 12
-------------------	--------------------------	-------------------	-------------

Тпд - Табла од плута 73/162/2.2см 6пар.



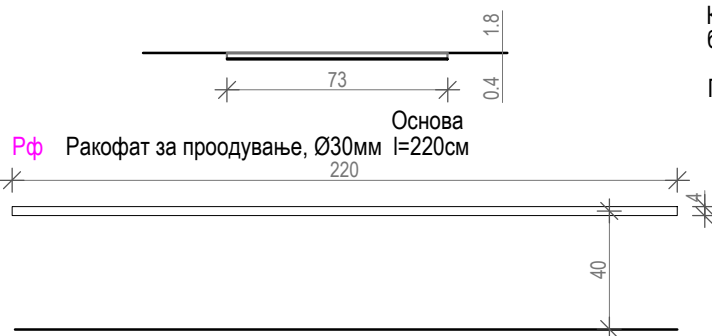
Изглед



**Материјал и обработка:**

Конструкција од сировинска иверка  $d=18\text{mm}$ , боено со полиуретанска боја во бел тон

Плута  $d=4\text{mm}$



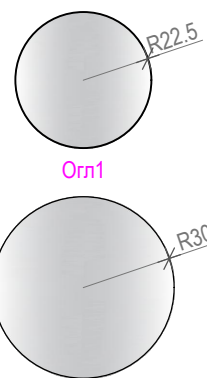
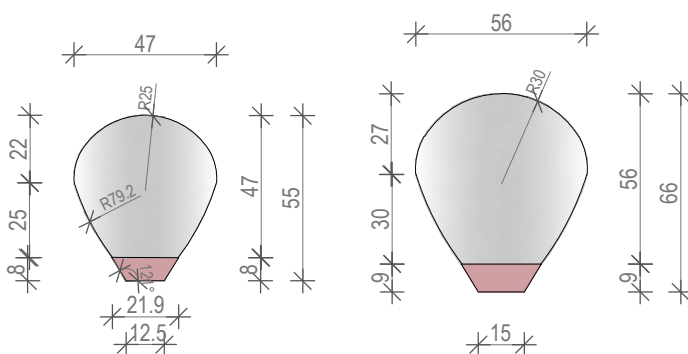
Основа

Рф Ракофат за проодување,  $\varnothing 30\text{mm}$   $l=220\text{cm}$

Челична цевка  $\varnothing 30\text{mm}$ , електростатски бојадисана, фиксирана на сид на висина од 40см

О61 - Огледало во форма на балон 47/55см 5 пар.  
О62 - Огледало во форма на балон 56/66см 6 пар.

Оr1 -Кружно огледало  $\varnothing 45\text{cm}$  1 пар.  
Оr2 -Кружно огледало  $\varnothing 60\text{cm}$  1 пар.



Конструкција од МДФ плоча  $d=18\text{mm}$ , Огледало  $d=4\text{mm}$

Конструкција од оплеменета иверка  $d=18\text{mm}$ , производ еквивалент на EGGER, дезен Natural Bardolino Oak H1145 ST10, абс кант  $d=2\text{mm}$  Огледало  $d=4\text{mm}$

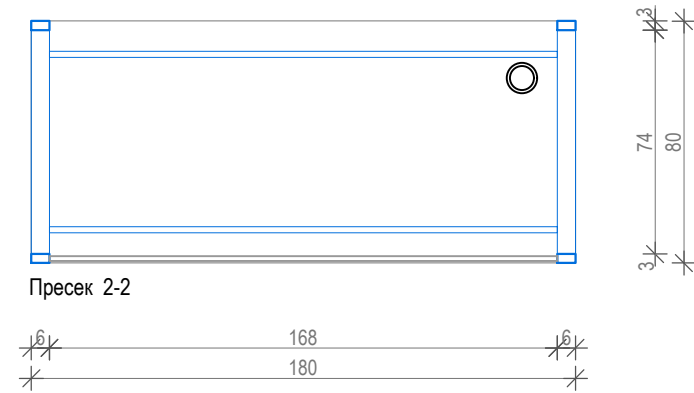
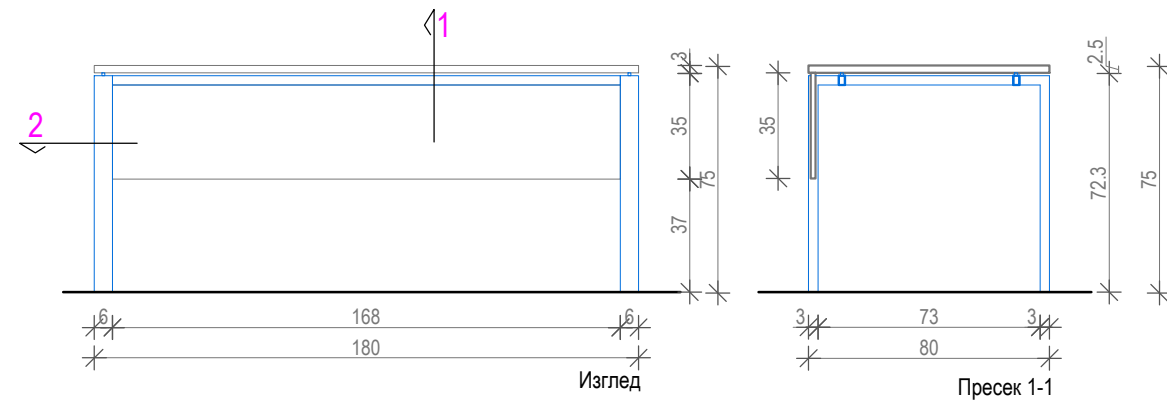
О61  
RGB 207,160,163 3 пар.  
RGB 143,178,98 2 пар.

О62  
RGB 184,207,249 1 пар.  
RGB 207,160,163 3 пар.  
RGB 143,178,98 2 пар.

\*Проверка на мерки на лице место

ПРОЕКТИРА: <b>ЈОРД</b> Студио за дизајн и архитектура		Партисански одреди 21/3-33 Скопје, 02/3078-771 jord@jord.com.mk	
ЦРТЕЖ: Тп- Табла со плута, Рф - Ракофат за проодување О61 и О62 Огледало во форма на балон Оr1 и Оr2 Кружно огледало			
ДАТУМ: 07/2020	Технички број 0701-07	РАЗМЕР: M=1:25	ЛИСТ: 13

**РБ1** Работно биро 180/80/75 см 2 пар.

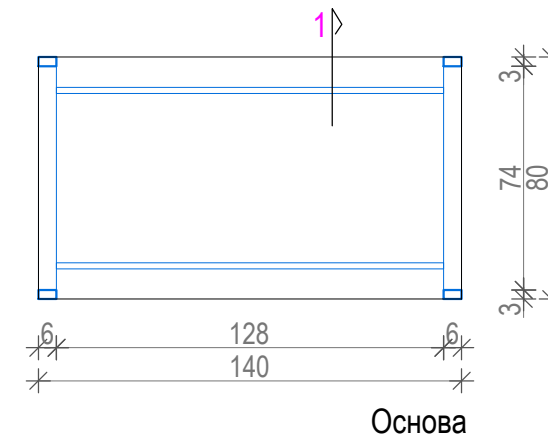
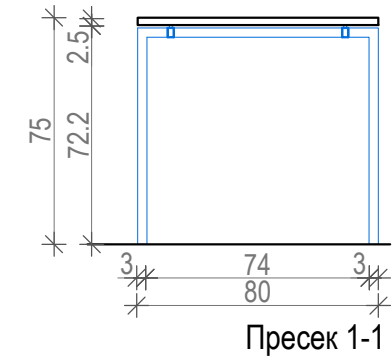
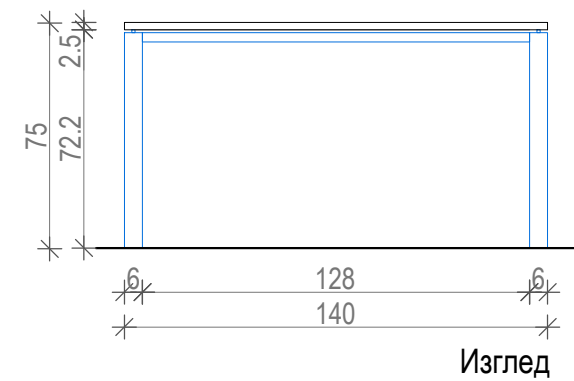


**Материјал и обработка:**

Работна плоча од оплеменета иверка  
д - 25 мм, абс кант д-2мм,  
дезен еквивалент на производ на EGGER,  
Light Lakeland Acacia H1277 ST9.T 10

Отвор за кабли и розетна од ПВЦ  
Конструкција од алуминиумска рамка  
дим. 800/715 мм,профил 60/30мм RAL9007

**МС** Маса за состаноци 140/80/75 см 2 пар.

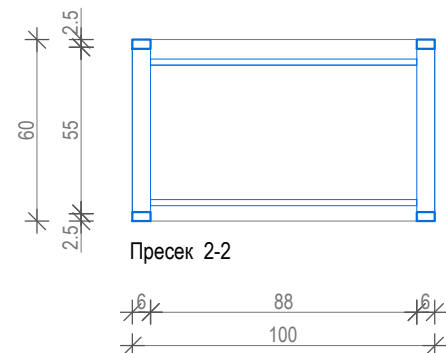
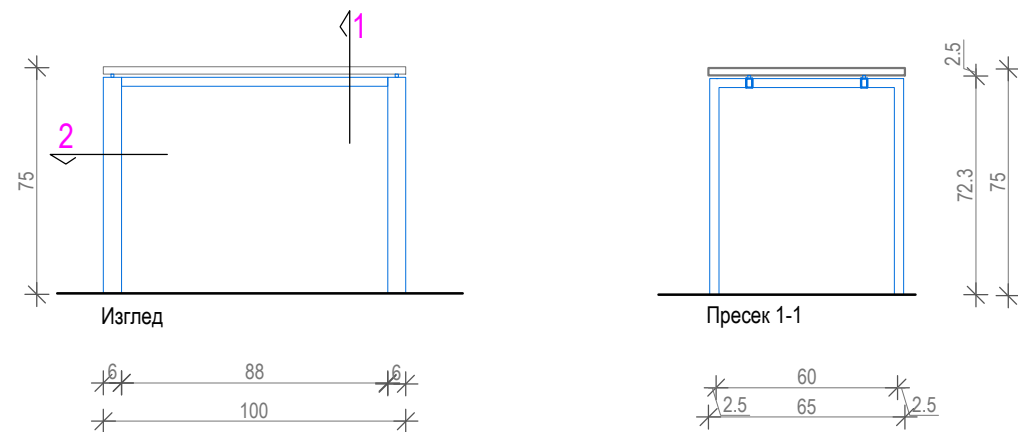


**Материјал и обработка:**

Плоча од оплеменета иверка  
д-25 мм, абс кант д-2мм,  
дезен еквивалент на производ на EGGER,  
Light Lakeland Acacia H1277 ST9,

Конструкција од алуминиумска рамка  
дим. 800/715 мм,  
профил 60/30мм, RAL9007  
со нивелатори на висина

**ПБ** Приклучно биро 100/60/75 см 1 пар.



**Материјал и обработка:**

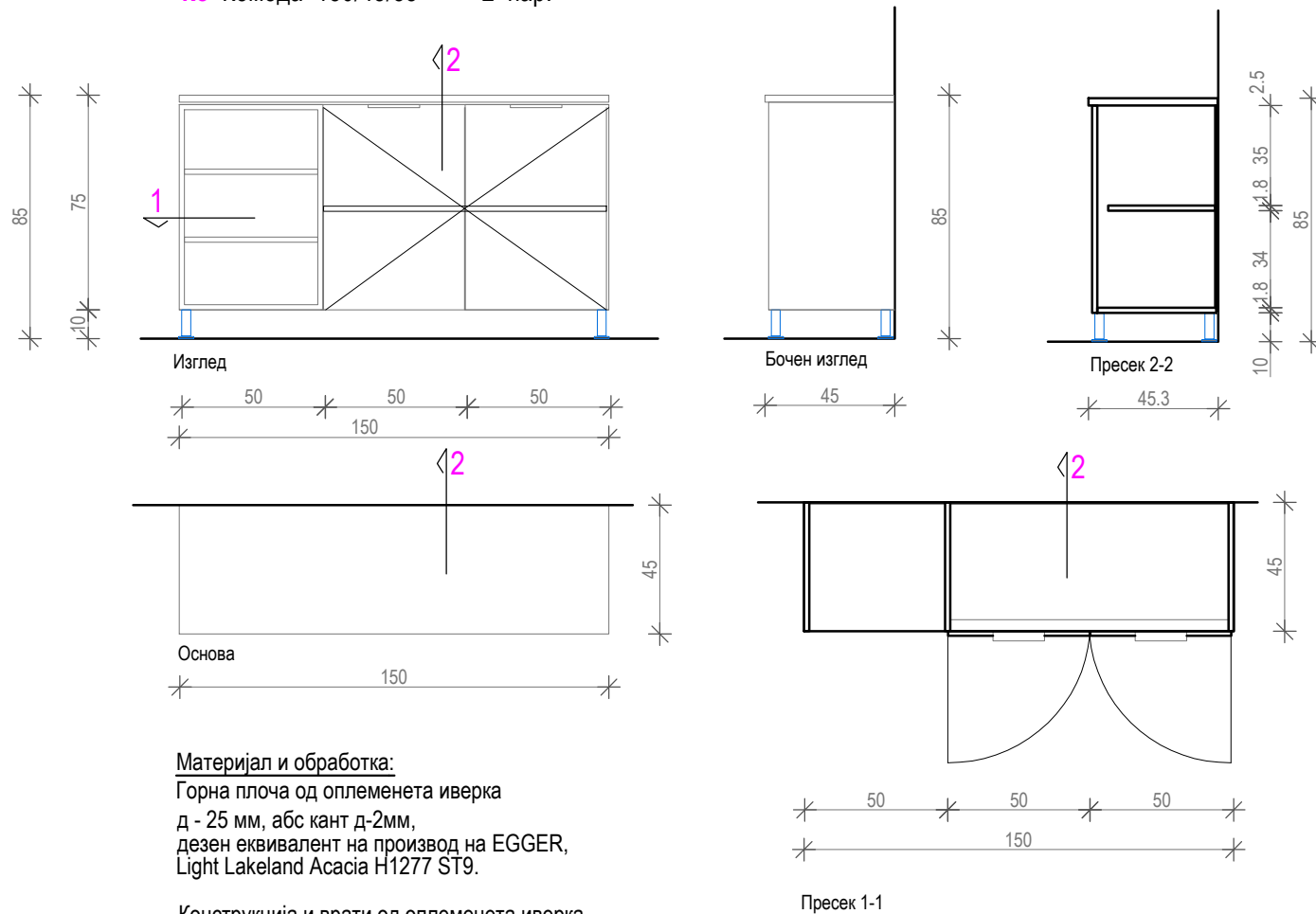
Работна плоча од оплеменета иверка  
д - 25 мм, абс кант д-2мм,  
дезен еквивалент на производ на EGGER,  
Light Lakeland Acacia H1277 ST9.T 10

Конструкција од алуминиумска рамка  
дим.600/715 мм, профил 60/30мм, RAL9007,  
со нивелатори на висина

\*Проверка на мерки на лице место

ПРОЕКТИРА:	<b>ЈОРД</b> Студио за дизајн и архитектура		Партизански одреди 21/3-33 Скопје, 02/3078-771 jord@jord.com.mk
ЦРТЕЖ:	РБ1 - Работно биро МС - Маса за состаноци ПБ - Приклучно биро		
ДАТУМ:	Технички број	РАЗМЕР:	ЛИСТ:
07/2020	0701-07	M=1:25	14

**Кo** Комода 150/45/85 2 пар.



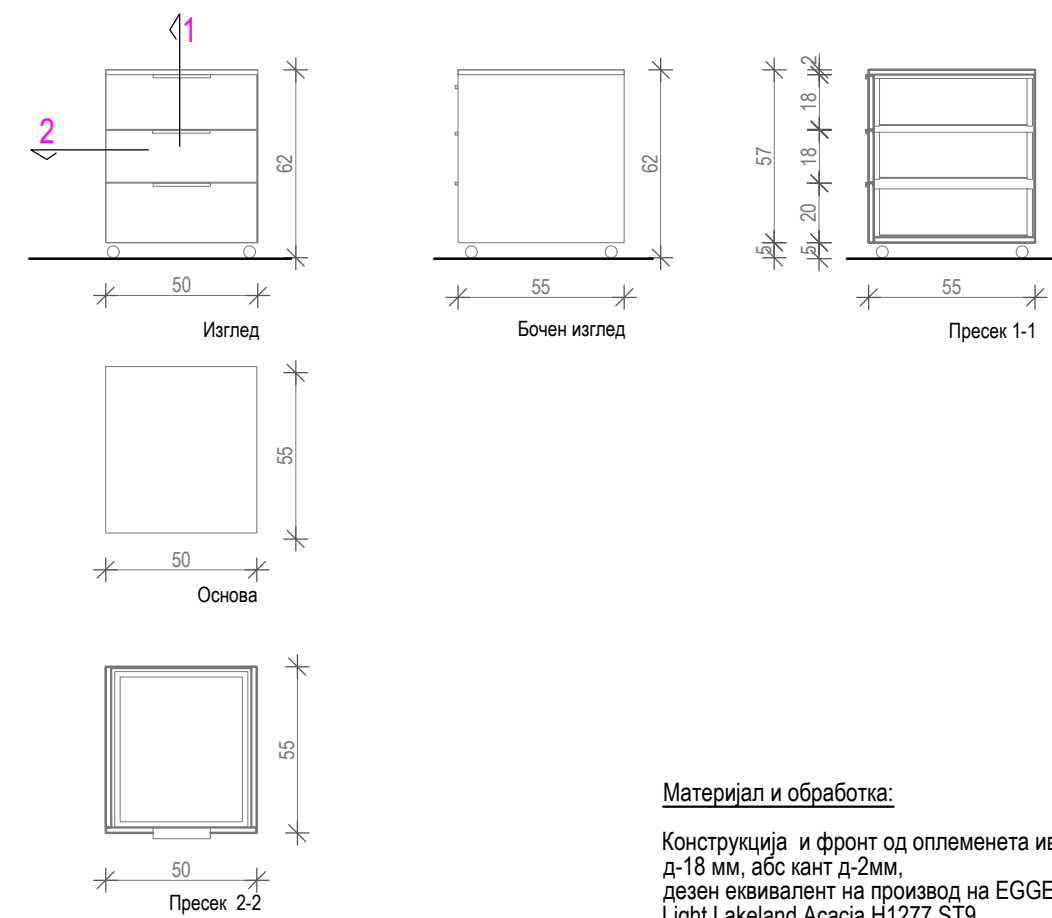
**Материјал и обработка:**

Горна плоча од оплеменета иверка  
д - 25 мм, абс кант д-2мм,  
дезен еквивалент на производ на EGGER,  
Light Lakeland Acacia H1277 ST9.

Конструкција и врати од оплеменета иверка  
д-18 мм, абс кант д-1,5мм

Метални ногари дим.40/40мм  
Алуминиумски рачки дим. 180/33 мм

**Пк** Подвижна комода со фиоки 50/55/62 см 2 пар.

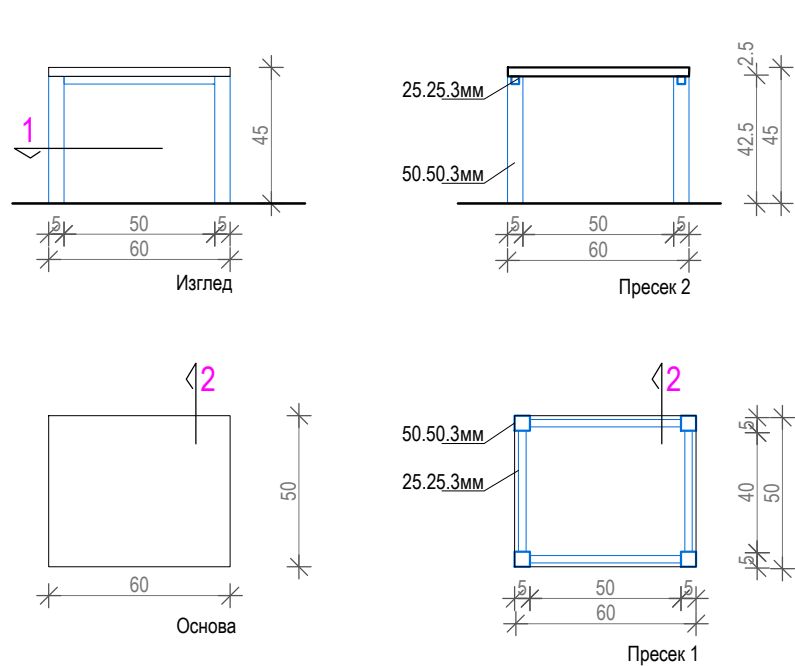


**Материјал и обработка:**

Конструкција и фронт од оплеменета иверка  
д-18 мм, абс кант д-2мм,  
дезен еквивалент на производ на EGGER,  
Light Lakeland Acacia H1277 ST9.  
Грб од лесонит во бела боја

Силиконски тркалца  
Алуминиумски рачки

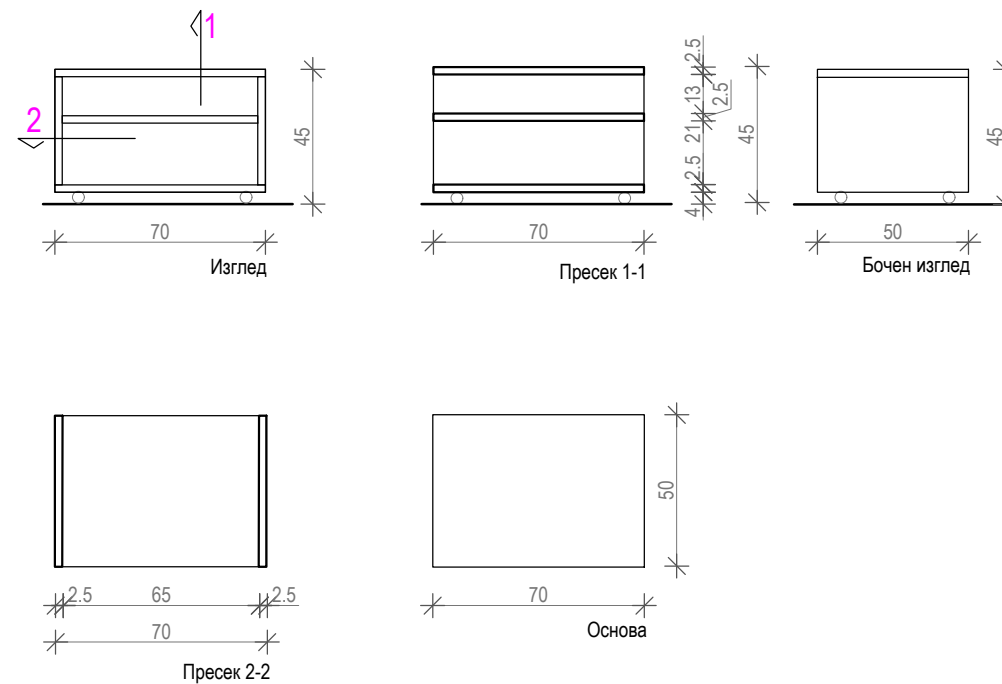
**КМ** Клупска маса 60/60/45 см 1 пар.



**Материјал и обработка:**

Конструкција од челични профили 50.50.3 и 30.3.3  
елоксирано во сив тон,  
Горна плоча од оплеменета иверка  
д-25 мм, абс кант д-2мм,  
дезен еквивалент на производ на EGGER,  
Light Lakeland Acacia H1277 ST9.

**КМ1** Клупска маса 50/70/45 см 1 парче



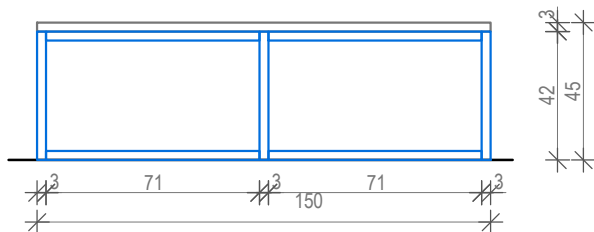
**Материјал и обработка:**

Конструкција од оплеменета иверка  
д-25 мм, абс кант д-2мм,  
дезен еквивалент на производ на EGGER,  
Light Lakeland Acacia H1277 ST9.  
Силиконски тркалца

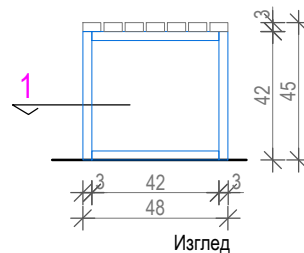
\*Проверка на мерки на лице место

ПРОЕКТИРА: <b>JORD</b> Студио за дизајн и архитектура		Партизански одреди 21/3-33 Скопје, 02/3078-771 jord@jord.com.mk	
ЦРТЕЖ: <b>КМ и КМ1 - Клупска маса Ко - Комода</b> <b>Пк - Подвижна комода со фиоки</b>			
ДАТУМ: 07/2020	Технички број: 0701-07	РАЗМЕР: М=1:25	ЛИСТ: 15

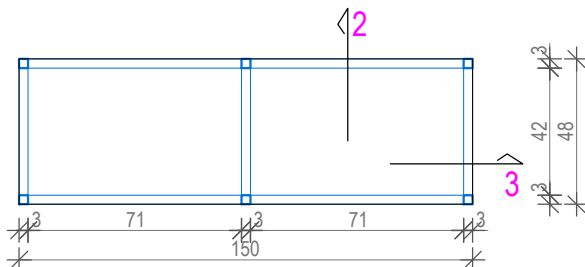
**К** Клупа 150/48/45 см 1 пар.



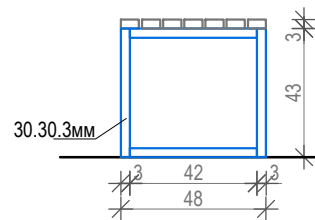
Пресек 3



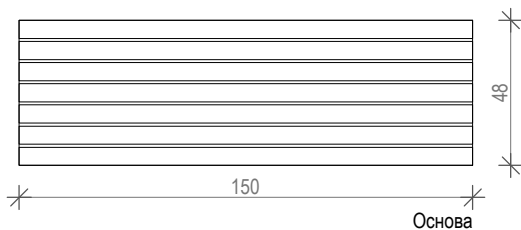
Изглед



Пресек 1



Пресек 2



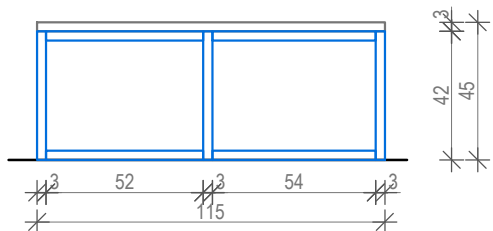
Основа

**Материјал и обработка:**

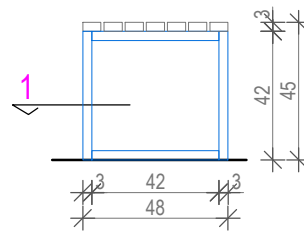
Конструкција од челични профили и рамка дим.30/30мм

Даскички од чамов масив, д-30мм, со обработени рабови, бајцувани и лакирани со мат лак.

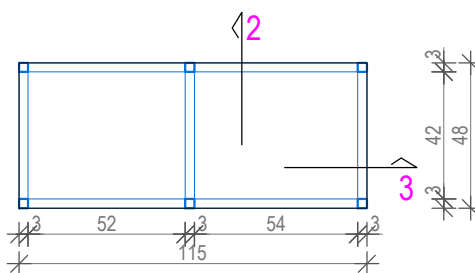
**К1** Клупа 115/48/45 см 1 пар.



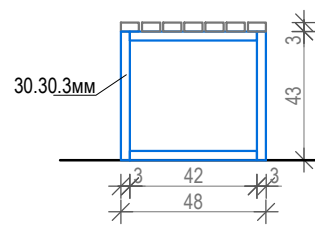
Пресек 3



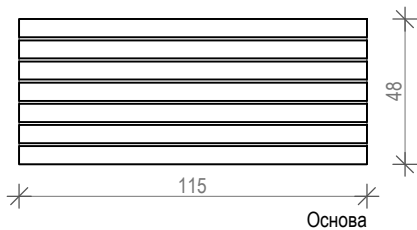
Изглед



Пресек 1



Пресек 2



Основа

**Материјал и обработка:**

Конструкција од челични профили и рамка дим.30/30мм

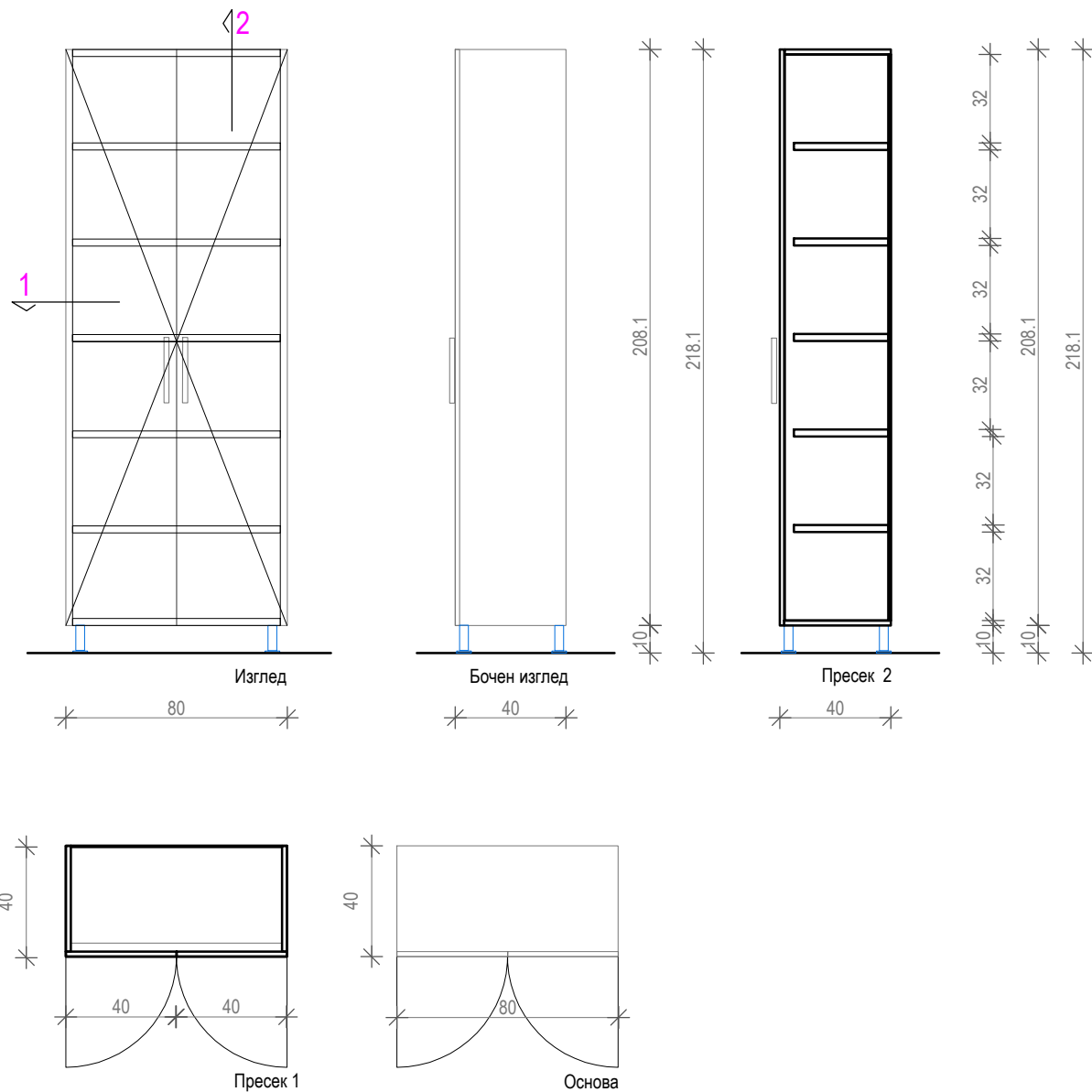
Даскички од чамов масив, д-30мм, со обработени рабови, бајцувани и лакирани со мат лак.

\*Проверка на мерки на лице место

ПРОЕКТИРА:		Партизански одреди 21/3-33 Скопје,	
<b>JORD</b> Студио за дизајн и архитектура		02/3078-771 jord@jord.com.mk	
ЦРТЕЖ: К и К1 - Клупа			
ДАТУМ:	Технички број	РАЗМЕР:	ЛИСТ:
07/2020	0701-07	M=1:25	16

АО Административен ормар 80/40/218.1см

2 пар.



**Материјал и обработка:**

Конструкција и фронт од оплеменета иверка д-18 мм,  
абс кант д-2мм,  
дезен еквивалент на производ на EGGER,  
Light Lakeland Acacia H1277 ST9.  
Полици од оплеменета иверка д=25мм, абс кант д-2мм,  
Грб од лесонит во бела боја

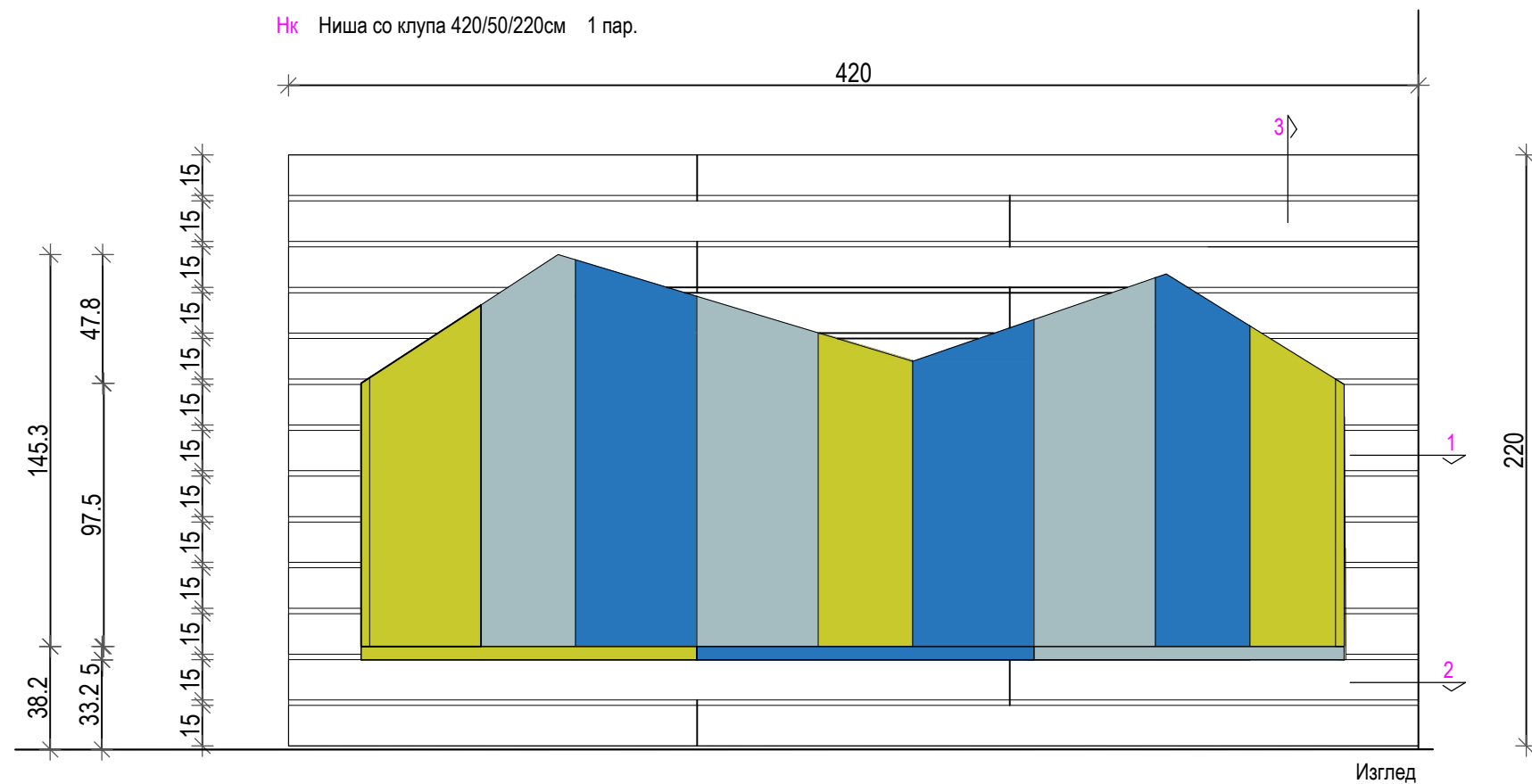
Метални ногари дим 40/40/100мм  
со нивелатори на висина  
Алуминиумски рачки, брава

\*Проверка на мерки на лице место

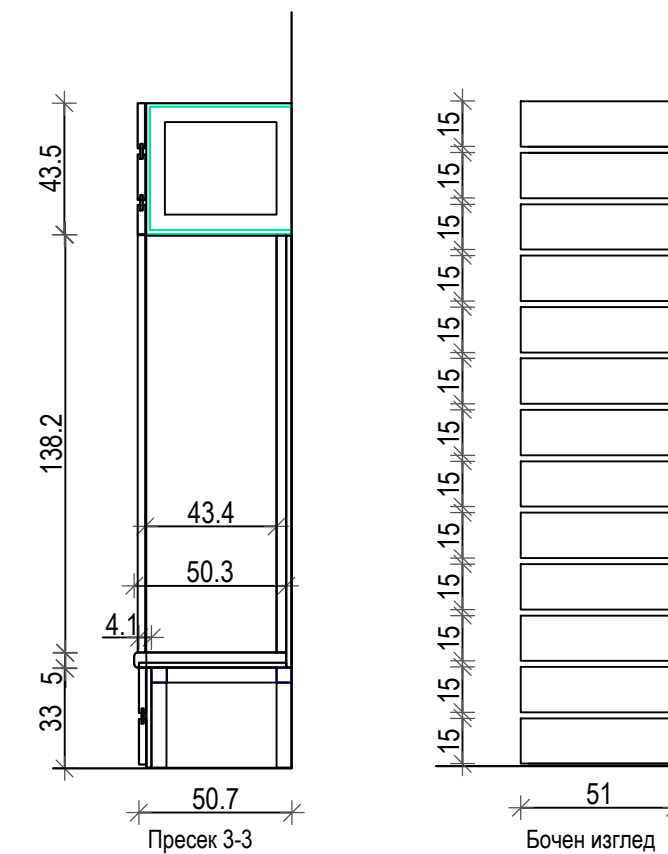
ПРОЕКТИРА: <b>ЈОРД</b> Студио за дизајн и архитектура		Партизански одреди 21/3-33 Скопје, 02/3078-771 jord@jord.com.mk	
ЦРТЕЖ: <b>АО - Административен ормар</b>			
ДАТУМ: <b>07/2020</b>	Технички број <b>0701-07</b>	РАЗМЕР: <b>M=1:25</b>	ЛИСТ: <b>17</b>



Нк Ниша со клупа 420/50/220см 1 пар.

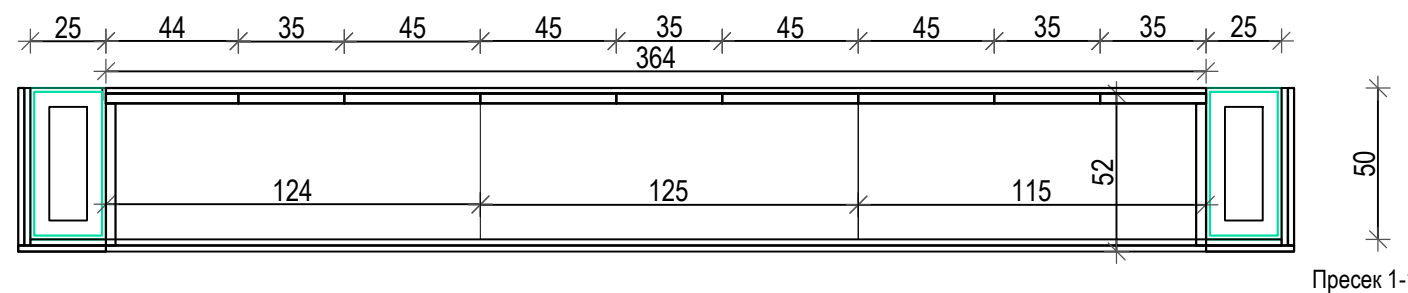


Изглед

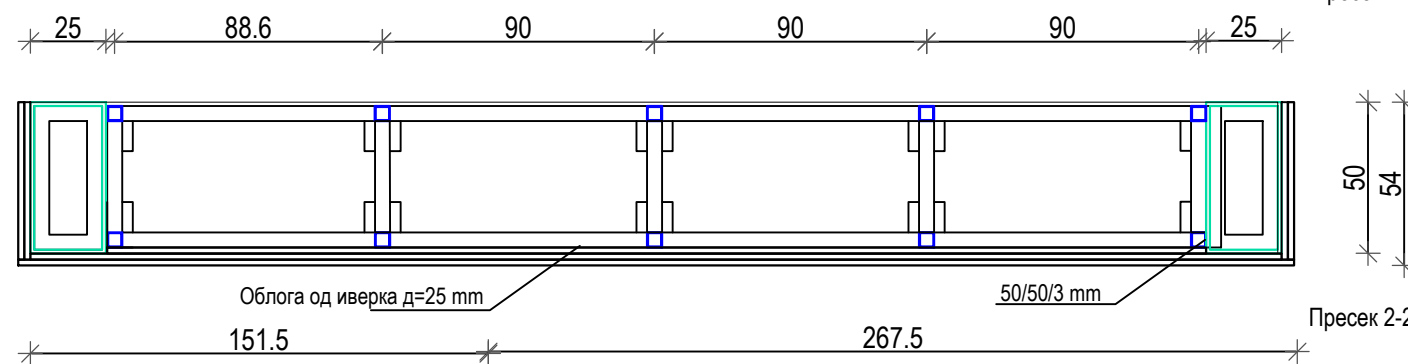


Пресек 3-3

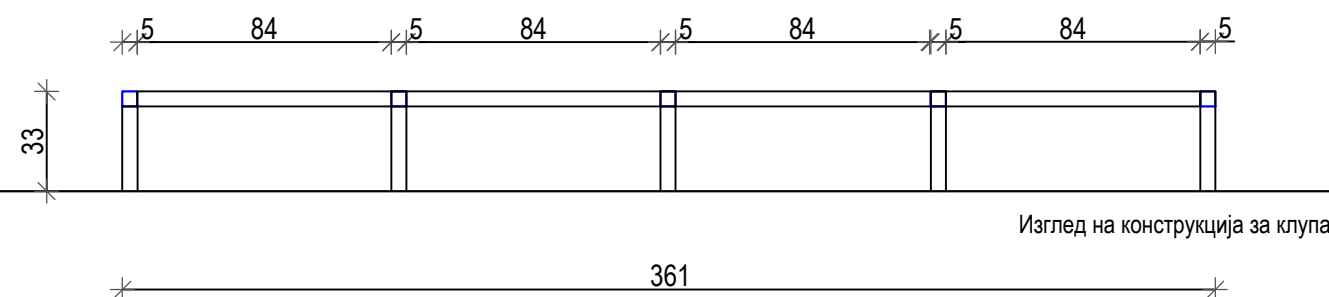
Бочен изглед



Пресек 1-1



Пресек 2-2



Изглед на конструкција за клупа

Материјал и обработка:

Перница за седење 115/52/5см 125/52/5 см од сунѓер, тапацiran во полиестер мебел штоф, со копчиња, на подлога од оплеменета иверка д=25 мм.

- RGB 200,201,45 1 пар. дим.125/52/5см
- RGB 39,118,187 1 пар. дим.125/52/5см
- RGB 165,189,187 1 пар. дим.115/52/5см

Перница за потпирање со ширина од 35-45 см, висина 97-145 см, со д=5 см, од сунѓер, тапацiran во полиестер мебел штоф, на подлога од оплеменета иверка д=25 мм.

- RGB 200,201,45 5 пар.
- RGB 39,118,187 3 пар.
- RGB 165,189,187 3 пар.

Конструкција за клупа 361/50/33 см од челични профили 50/50/3 мм, боени со боја за метал, фиксирани за под со челична папуча

Облога изработена од оплеменета иверка д=2.5 см, абс кант, дезен еквивалентен на производ на EGGER, Light Lakeland Acacia H1277 ST9. ламели, споени со ленти од МДФ плоча д=0.8см, боена со полиуретанска боја во зелен тон RGB 126,186,181 на потконструкција од чамов масив д=2.5 см

\*Проверка на мерки на лице место

ПРОЕКТИРА: <b>ЈОРД</b> Студио за дизајн и архитектура		Партизански одреди 21/3-33 Скопје, 02/3078-771 jord@jord.com.mk	
ЦРТЕЖ: Нк - Ниша со клупа			
ДАТУМ: 08/2020	Технички број: 0701-07	РАЗМЕР: M=1:25	ЛИСТ: 18



